



DIN EN 806

DIN EN 1717

DIN 1988



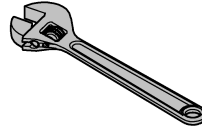
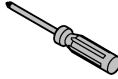
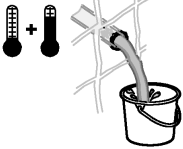
bar



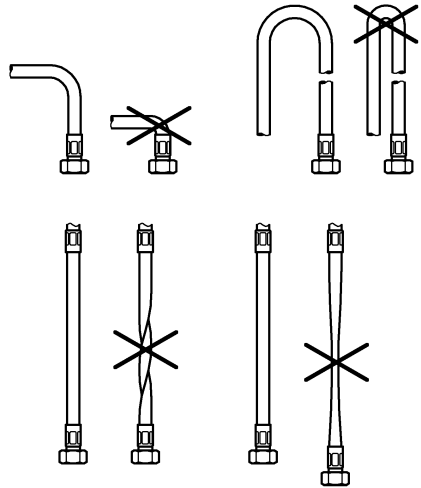
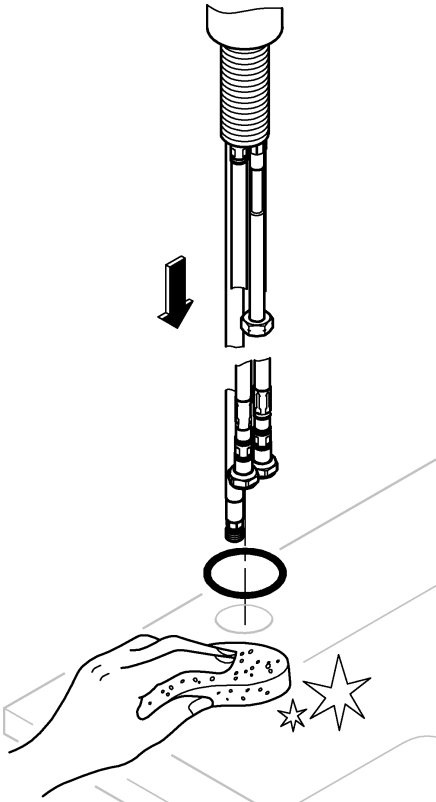
°C

max. 10
0,5 5 1

max. 70°
max. 60°

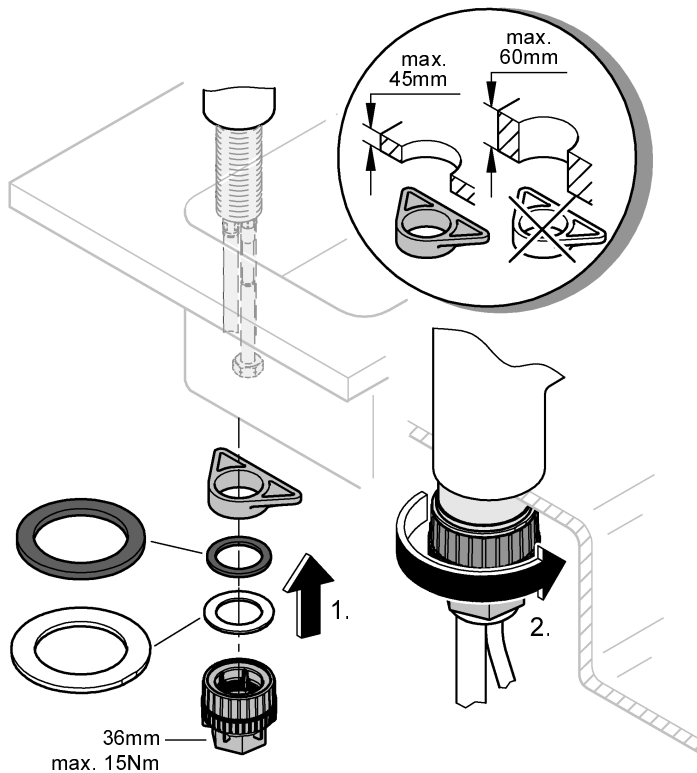


1

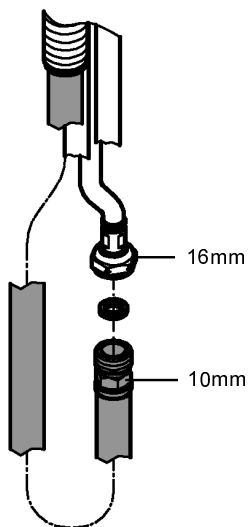




2

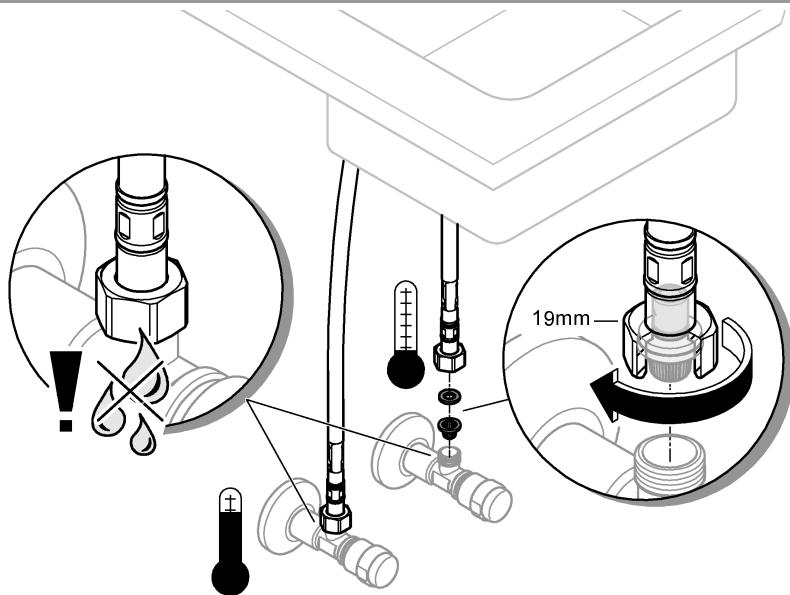


3





4



5

