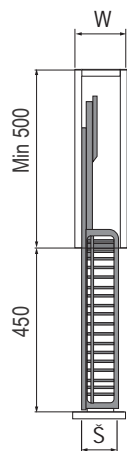


Tato instrukce je vhodná pro položky výsuvu s měkkým zavíráním.

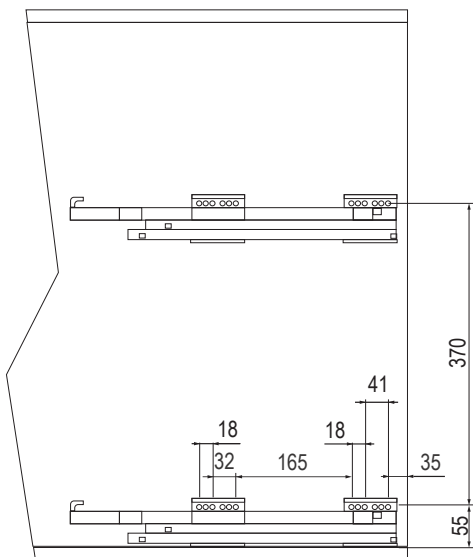
název	W = Skříň	Š x H x V
Úzký zásuvkový koš	150 mm	95 x 450 x 510
Úzký zásuvkový koš	200 mm	145 x 450 x 510



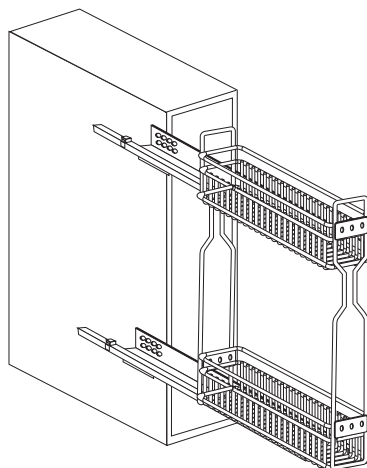
popis	obrázek	kusů/kusy
Šroub ST3. 5 x 16		12
Šroub M4 x 8		4
Šroub M5 x 12		4
Šroub M5 x 16		2
Upevnění		4
Výsuvy		2
Přední uchycení		2

**⚠ Pozor:** Tato instrukce je vhodná pro pravé otevírání, levé otevírání je symetrické.

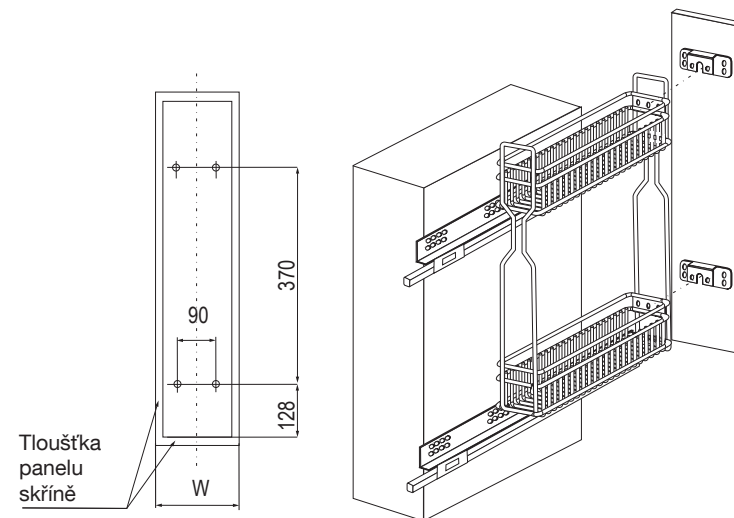
**1 Krok 1:** Nainstalujte výsuv do skříňe a upevněte jej 12 kusy šroubu ST3. x 16.



**2 Krok 2:** Nainstalujte koš do výsuvu.



**3 Krok 3:** Nainstalujte upevnění dveří.



**4 Krok 4:** Spojte dvířka a koš.

**5 Krok 5:** Nastavte dveře. **⚠ Pozor:** uvolněte B před nastavením A a po nastavení jej upevněte.

