

Elektromechanický systém otvírání pro dveře bez úchytek

► Easys



Otvírání de luxe:

Easys Vám umožní vyrábět nábytek zcela bez úchytek. Mírným zatlačením na dveře se spustí elektromechanické otvírání. A automaticky zavře v průběhu 4 až 8 vteřin. Zcela bez nebezpečí přiskřípnutí, vaše prsty jsou v bezpečí.

Velká výhoda: kování má výšku pouze 22 mm – nejmenší výška ze všech systémů, které jsou na trhu. Využijte Easys pro design nábytku důsledně bez úchytek.



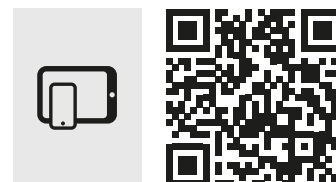
Design kompletně bez úchytek:
Bezúchytkový design fascinuje čistými liniemi a velkými plochami.



Elegantní a štíhlá vestavba:
Easys nabízí nejmenší vestavnou výšku na trhu - pouhých 22 mm.



Bezpečné otvírání a zavírání:
Inteligentní řídicí jednotka zabraňuje nechtěnému otevření. K zavírání není třeba elektřina.



hettich.com/short/5c6a5c

Zjistěte více:
Inspiraci a další podrobnosti o výrobcích naleznete na našich webových stránkách.

Elektromechanický systém otvírání pro dveře bez úchytek

- ▶ Easys
- ▶ K našroubování

Easys pro chladničky



- ▶ Elektromechanický systém Easys pro chladničky
- ▶ Kvalita v souladu s EN 15570, úroveň 3
- ▶ Pro montáž do korpusu s vestavnou chladničkou (šířka 500 - 600 mm)
- ▶ Upevnění pomocí vrtů

Sada obsahuje:

- ▶ 1 ks Easys hlavní jednotka
- ▶ 3 ks distanční díl
- ▶ 1 ks napájecí zdroj
- ▶ 1 ks napájecí kabel
- ▶ 2 ks vrtací šablona
- ▶ 1 ks krycí lišta
- ▶ 2 ks krycí objímka
- ▶ 1 ks protikus
- ▶ 4 ks doraz
- ▶ 7 ks vrt $\varnothing 3,5 \times 30$ mm

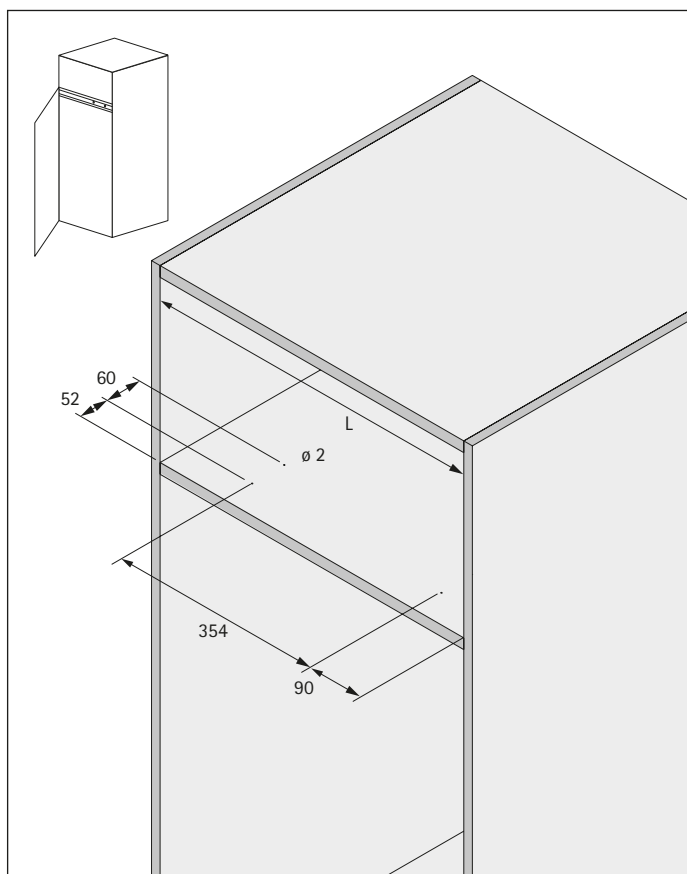


Provedení	Obj. č.	Bal.
Easys (včetně kabelu typ C, verze pro EU)	9 210 848	1 sada

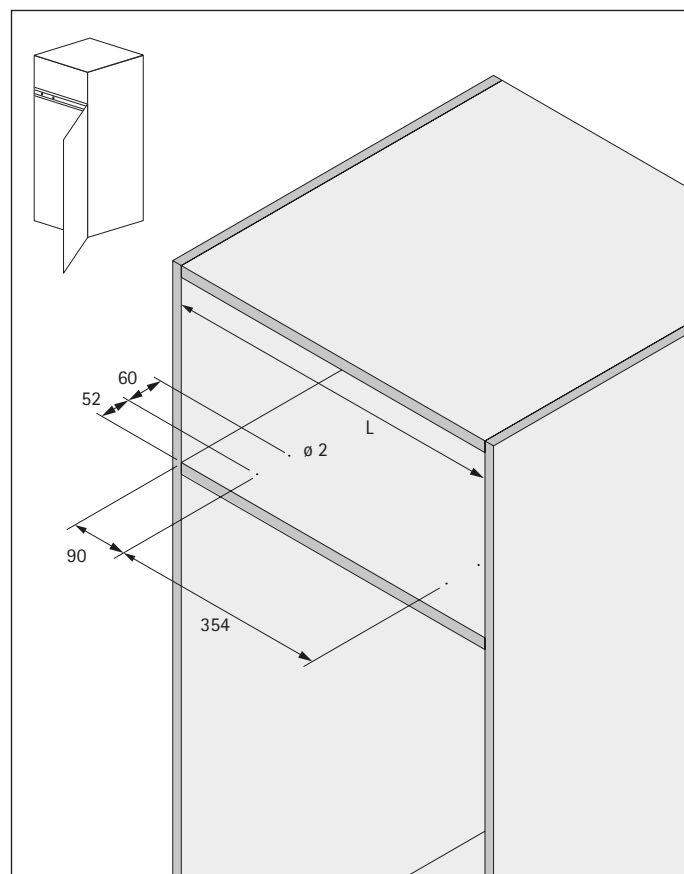


hettich.com/short/6a6d09

Vrtání pro dveře se závěsy vlevo



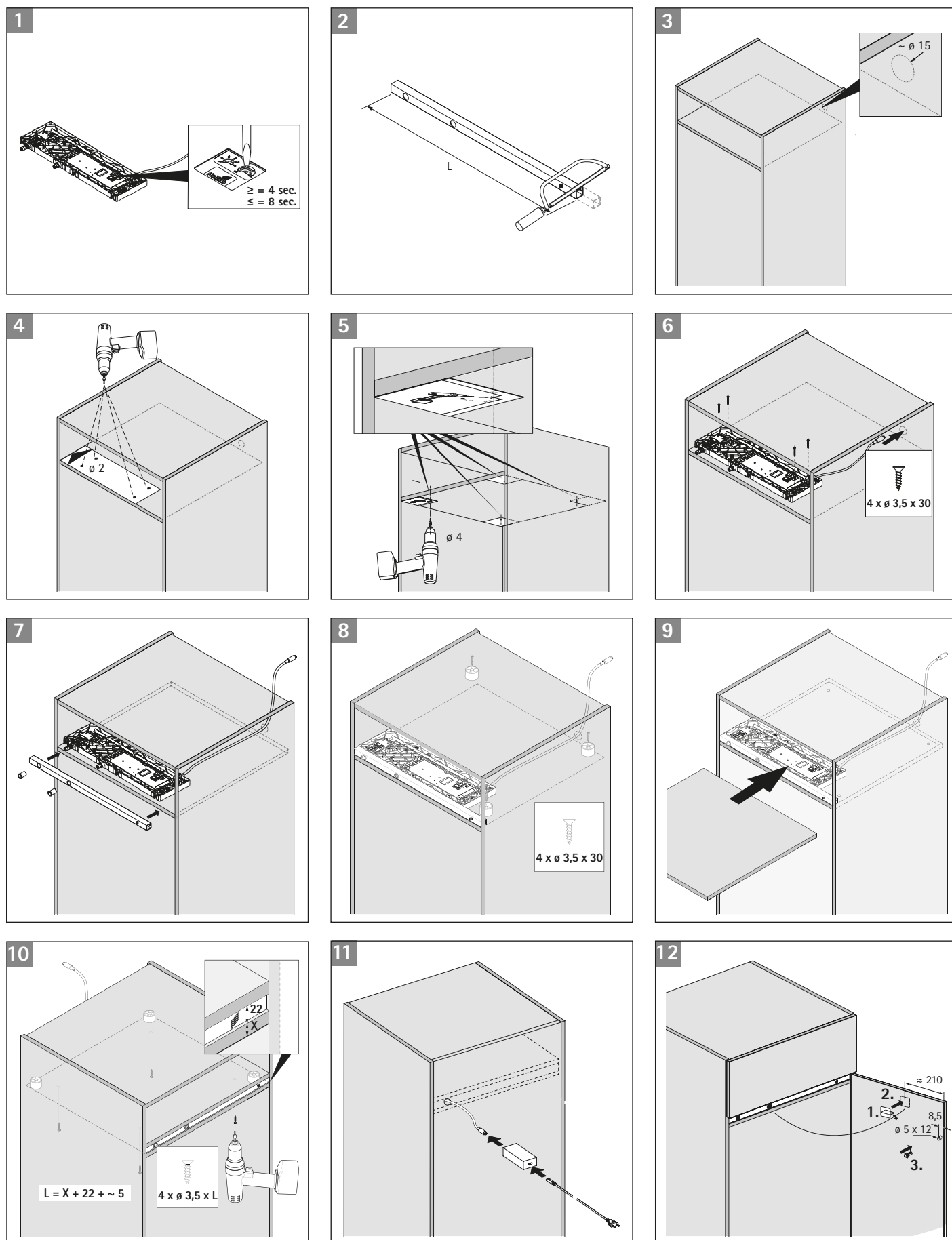
Vrtání pro dveře se závěsy vpravo



Elektromechanický systém otvírání pro dveře bez úchytek

- ▶ Easys
- ▶ Montáž

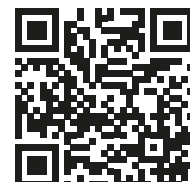
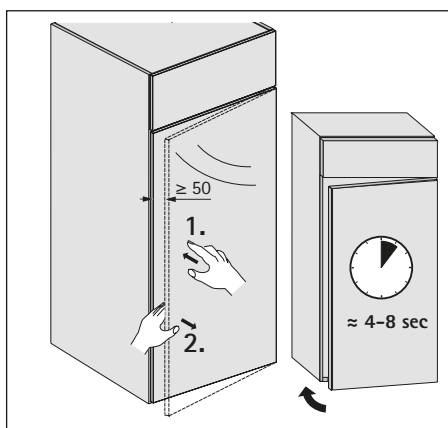
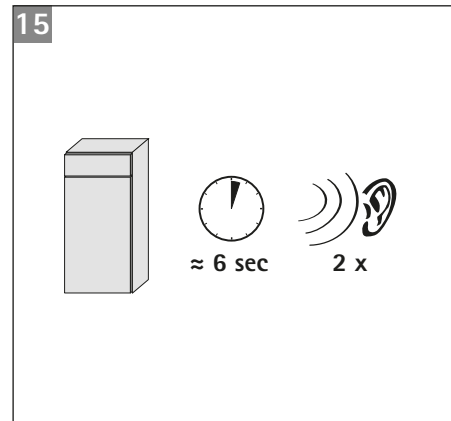
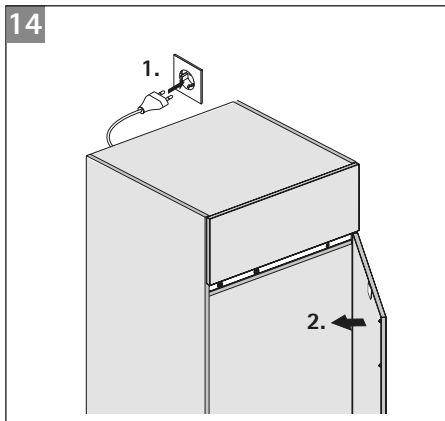
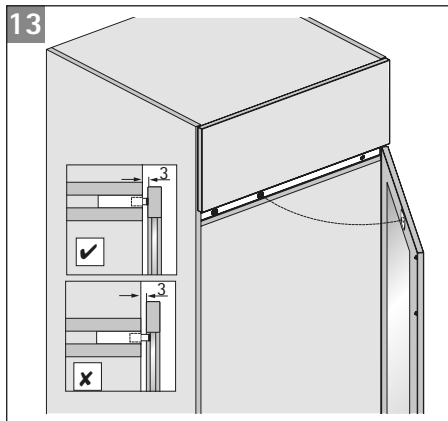
Montáž



Elektromechanický systém otvírání pro dveře bez úchytek

- ▶ Easys
- ▶ Montáž

Montáž



hettich.com/short/66b332