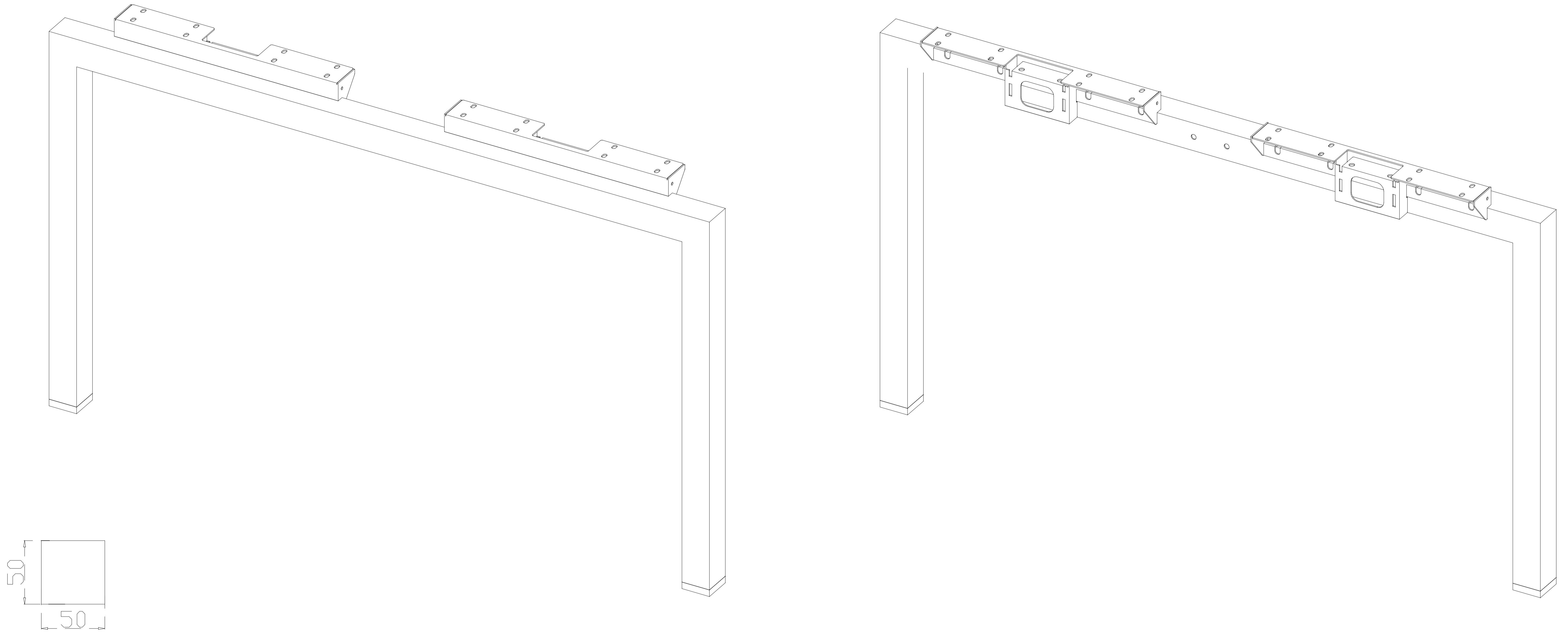


QUANTUM

STELAŻ PODWÓJNY
DOUBLE STEEL LEGS
Q 7512, Q 7514, Q 7516

MILA DESIGN



Q 7512
* 1200 mm

Q 7514
* 1400 mm

Q 7516
* 1600 mm

