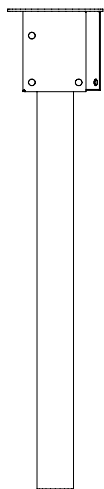


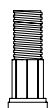
A noga x 1 szt | leg x 1 pc



B osłona regulatora x 1 szt | regulator cover x 1 pc



C regulator x 1 szt | adjustable feet x 1 pc



D wkręt x 6 szt | sharp screw x 6 pcs



potrzebne narzędzia | necessary tools



INSTRUKCJA MONTAŻU | ASSEMBLY INSTRUCTION

ST 201 GK/135

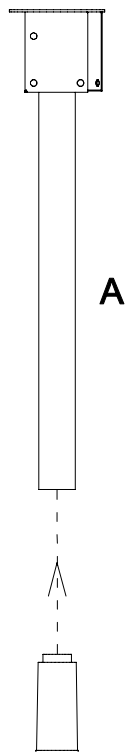


2019.08

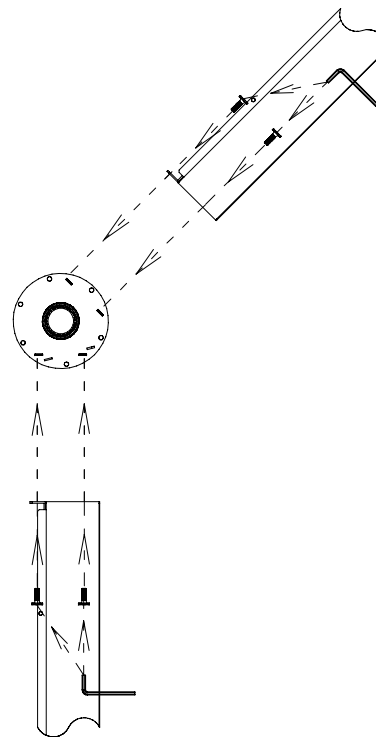
1



2



3



4

