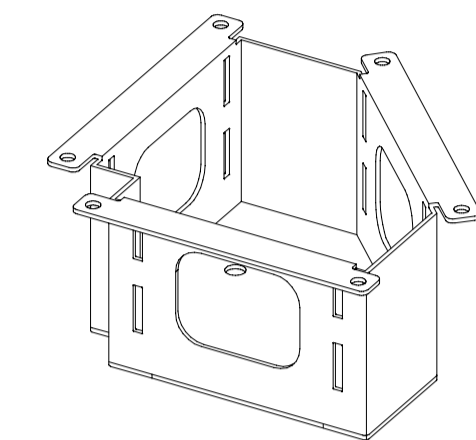
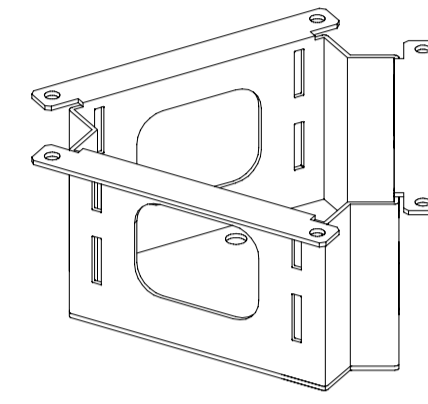
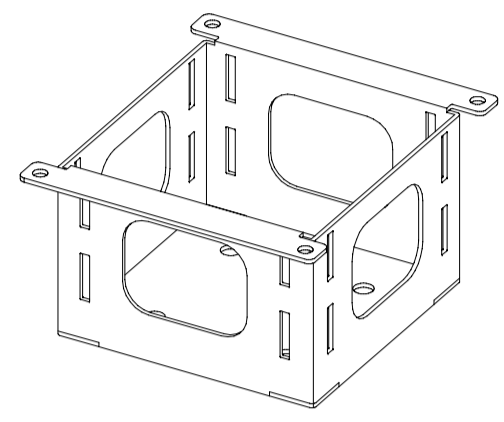


GRUPA VII GROUP VII

GŁOWICA PRZELOTOWA
FIXING ELEMENT
ST 955 / 4 x 90°, ST 955 / 3 x 120°,
ST 955 / 90° / 135°

MILA DESIGN



ST 955 / 4 x 90°

ST 955 / 3 x 120°

ST 955 / 90° / 135°

