

Číselný zámek pákový



- Zámek se čtyřmi kolečky, pro nastavení individuální kombinace
- Kódování v otevřeném stavu pomocí kódovacího tlačítka
- Kódování a změna kódu bez dodatečných pomůcek
- Technika zmizení pro ochranu před přečtením kódu, t.j. při otočení knoflíku číselná kombinace zmizí a ukáže se "0000"
- V případě ztráty kódu může být zámek otevřen pomocí klíče pro nouzové otevření, který je třeba objednat zvlášť
- Lze použít pro čela:
 - Dřevo 16 - 21 mm
 - Sklo 3 - 6 mm
 - Ocel 0,8 - 3 mm
- Plast a ocel

Sada obsahuje:

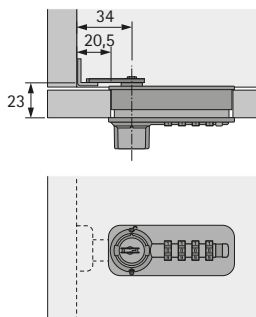
- 1 ks, číselný zámek včetně 3 ks západek

Příslušenství viz:

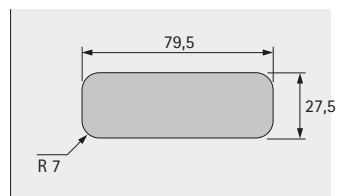
- Klíč pro nouzové odemčení, viz str. 394
- Příslušenství, viz str. 462 - 463

Provedení	Obj. č. / Barva		Balení
	chromovaný vzhled	černá	
pravé	9 206 804	9 206 806	1 sada
levé	9 206 805	9 206 807	1 sada

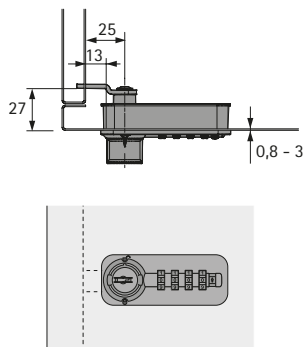
Vestavba, dřevo



Vestavba, dřevo



Vestavba, dřevo nebo ocel



Vestavba, sklo nebo ocel

