

### Číselný zámek s trojcestným zámekem



- Zámek se čtyřmi kolečky, pro nastavení individuální kombinace
- Funkce jako u trezoru nebo zamykatelné skříňky
- Nastavte osobní kód a dveře zavřete
- Pro otevření dveří je třeba zadat osobní kód
- Poté se kód vymaže a musí se zadat nový kód
- Technika zmizení pro ochranu před přečtením kódu, t.j. při otočení knoflíku číselná kombinace zmizí a ukáže se "0000"
- V případě ztráty kódu může být zámek otevřen pomocí klíče pro nouzové otevření, který je třeba objednat zvlášť
- Lze použít pro čela:
  - Dřevo 18 - 21 mm

Sada obsahuje:

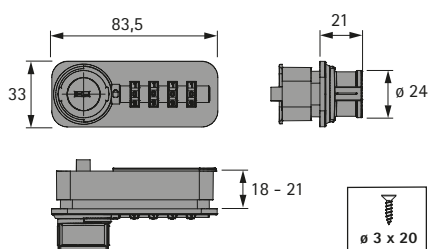
- 1 ks, číselný zámek
- 1 ks, trojcestný zámek

Příslušenství viz:

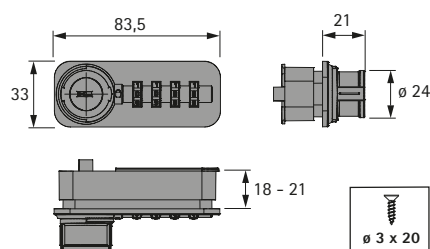
- Klíč pro nouzové odemčení, viz str. 394
- Příslušenství, viz str. 455

Provedení	Vzdálenost vrtání	Obj. č. / Barva		Balení
		chromovaný vzhled	černá	
pravé	15	9 206 214	9 206 152	1 sada
levé	15	9 206 801	9 206 727	1 sada
pravé	25	9 209 205	9 209 203	1 sada
levé	25	9 209 206	9 209 204	1 sada

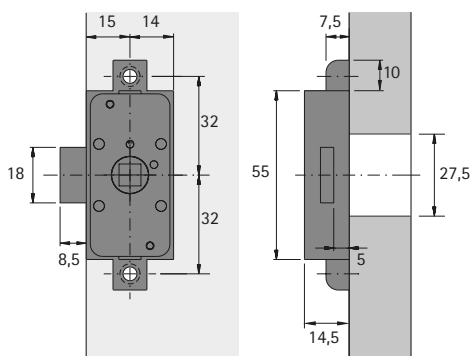
### Rozměry pro číselný zámek



### Rozměry pro číselný zámek



### Vestavba, trojcestný zámek, vzdálenost vrtání 15



### Vestavba, trojcestný zámek, vzdálenost vrtání 25

