

- ▶ Pro
- ▶ S nastavením výšky pomocí elektromotoru, zdvih 650 mm

Pro

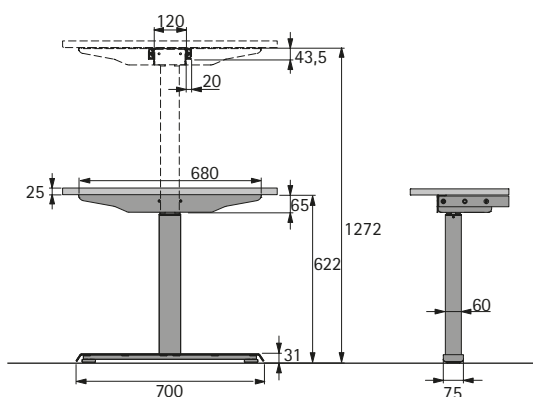


- ▶ Kompletní stolová podnož výškově seřiditelná pomocí elektromotoru
- ▶ Pro stolové desky 800 × 1200 - 2000 mm (hloubka × šířka)
- ▶ Výškové seřízení 622 - 1272 mm, zdvih 650 mm
- ▶ Traverza s nastavením šířky 1120 - 1900 mm
- ▶ Jmenovité napětí 230-240 V / 50Hz
- ▶ Nosnost max. 120 kg při rovnoměrném zatížení stolu (nosnost = užitečná zátěž + hmotnost stolové desky)
- ▶ S ochranou proti kolizi (nejedná se o ochranu osob)
- ▶ Ocel, prášková barva, aluminium finiš

Sada obsahuje:

- ▶ 2 ks, sloup
- ▶ 2 ks, patka nohy
- ▶ 2 ks, traverza
- ▶ 1 ks, řídicí jednotka
- ▶ 1 ks, ruční vypínač
- ▶ 2 ks, boční traverza
- ▶ 1 ks, napájecí zdroj s kabelem 3000 mm a úhlovou zástrčkou
- ▶ Upevňovací materiál

- ▶ Příslušenství, viz str. 492, 533, 556 - 557



Obj. č.	Balení
9 209 152	1 sada

Pro 90°

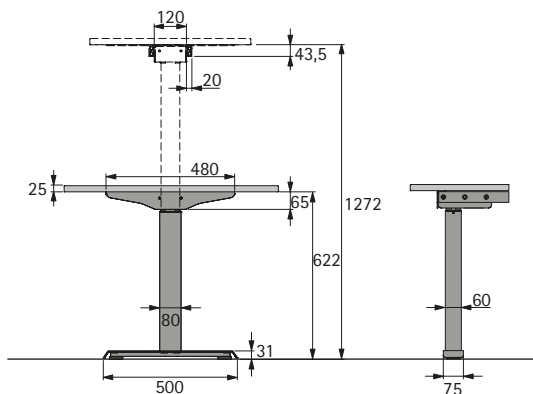


- ▶ Doplnková sada pro výškově stavitelné stolové podnože pomocí elektromotoru v sestavě 90°
- ▶ Pro stolové desky 800 × 1200 - 2000 mm (hloubka × šířka)
- ▶ Výškové seřízení 622 - 1272 mm, zdvih 650 mm
- ▶ Traverza s nastavením šířky 1120 - 1900 mm
- ▶ Jmenovité napětí 230-240 V / 50Hz
- ▶ Nosnost max. 120 kg při rovnoměrném zatížení stolu (nosnost = užitečné zatížení + hmotnost stolové desky)
- ▶ S ochranou proti kolizi (nejedná se o ochranu osob)
- ▶ Ocel, prášková barva, aluminium finiš

Sada obsahuje:

- ▶ 1 ks, sloup
- ▶ 1 ks, patka nohy
- ▶ 2 ks, traverza
- ▶ 1 ks, boční traverza
- ▶ Upevňovací materiál

- ▶ Příslušenství, viz str. 492, 533, 556 - 557



Obj. č.	Balení
9 209 153	1 sada