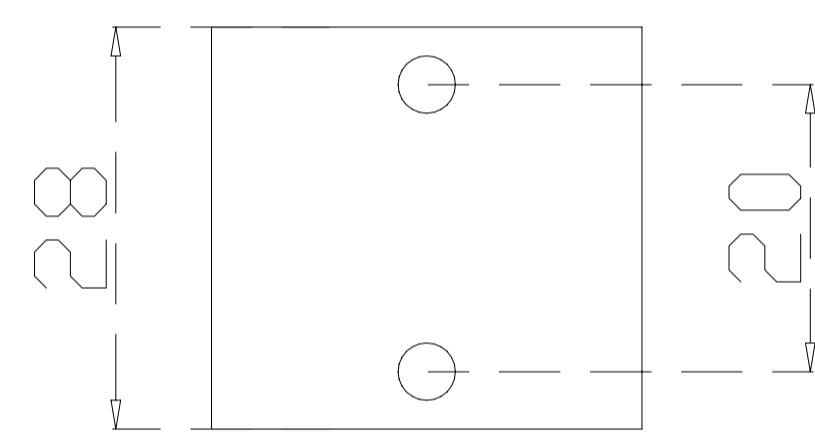
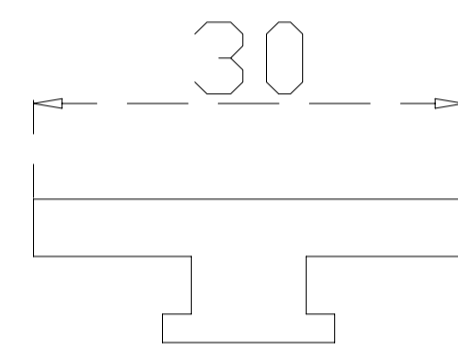
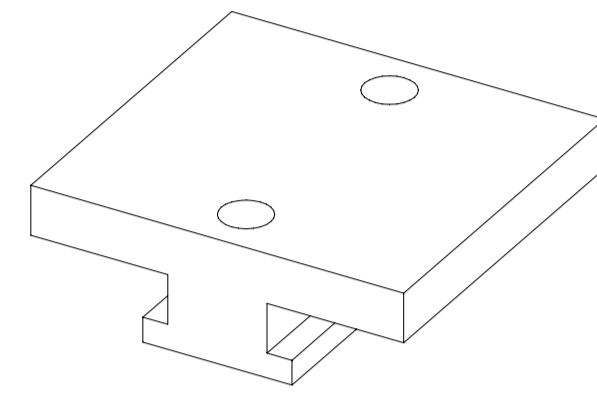


LINEAR TWIN

KOMPLET AKCESORIÓW DO PRZESUWANIA BLATU
SET OF SLIDING TOP ACCESSORIES
LN 3800-P

MILA DESIGN



1 KPL DO 1 BLATU, MONTAŻ Z UCHWYTAMI STELAŻA BIURKA PODWÓJNEGO
1 SET FOR 1 TOP, MOUNTED WITH SIDE BRACKETS OF DOUBLE STEEL LEGS