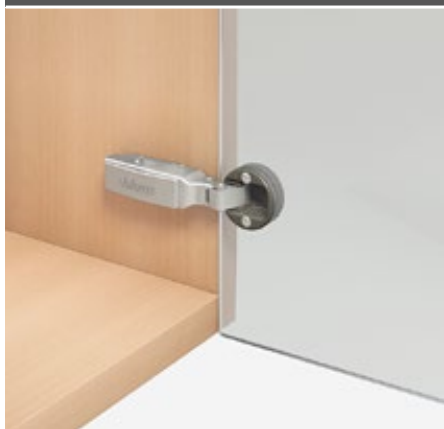


Závěs pro skleněná dvířka

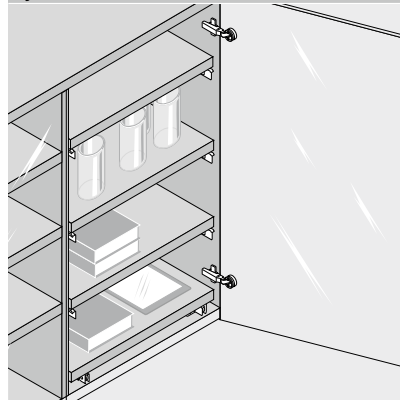
Webcode

DQDP5A



- Závěs pro skleněná dvířka
- Pro tloušťka čela FD 4.5–7 mm
- CLIP top se zavírací mechanikou (pružina)
- Úhel otevření 94°
- Nastavení čela ve třech směrech
- Komfortní nastavení hloubky šnekovým závitěm
- Montáž a demontáž dvířek na korpusu bez nářadí
- Šrouby pro upevnění misky jsou přiloženy

Využití



Informace k objednávce

Naložená dvířka

Miska	Závěs	Pružina	Barva	Vruty	Č. artiklu
<input type="checkbox"/>	<input checked="" type="checkbox"/>	<input checked="" type="checkbox"/>	NI	<input type="checkbox"/>	75T4100
CLIP top					
● S pružinou			NI	Poniklovaná	

Barva	Č. artiklu
S G CR NI-M	84.4120
S Černá	G Zlatá
CR Chrom. leskl.	NI-M Matná, poniklovaná

Barva	Č. artiklu
S G CR NI-M	84.4140
S Černá	G Zlatá
CR Chrom. leskl.	NI-M Matná, poniklovaná

Příslušenství

Provedení	Č. artiklu
V adaptéru pro naložená dvířka	971Axxxx

Potisk ražení	Logo	Barva	Č. artiklu
Nepotištěná	–	NI	70.1553
Ražená	Blum	NI	70.1553.BP

Polonaložená dvířka

Miska	Závěs	Pružina	Barva	Vruty	Č. artiklu
<input type="checkbox"/>	<input checked="" type="checkbox"/>	<input checked="" type="checkbox"/>	NI	<input type="checkbox"/>	75T4200
CLIP top					
● S pružinou			NI	Poniklovaná	

Barva	Č. artiklu
S G CR NI-M	84.4120
S Černá	G Zlatá
CR Chrom. leskl.	NI-M Matná, poniklovaná

Barva	Č. artiklu
S G CR NI-M	84.4140
S Černá	G Zlatá
CR Chrom. leskl.	NI-M Matná, poniklovaná

Příslušenství

Provedení	Č. artiklu
K zavrtání do hrany	970A1002

Potisk ražení	Logo	Barva	Č. artiklu
Nepotištěná	–	NI	70.1553
Ražená	Blum	NI	70.1553.BP

Vložená dvířka

Miska	Závěs	Pružina	Barva	Vruty	Č. artiklu
<input type="checkbox"/>	<input checked="" type="checkbox"/>	<input checked="" type="checkbox"/>	NI	<input type="checkbox"/>	75T4300
CLIP top					
● S pružinou			NI	Poniklovaná	

Barva	Č. artiklu
S G CR NI-M	84.4120
S Černá	G Zlatá
CR Chrom. leskl.	NI-M Matná, poniklovaná

Barva	Č. artiklu
S G CR NI-M	84.4140
S Černá	G Zlatá
CR Chrom. leskl.	NI-M Matná, poniklovaná

Příslušenství

Provedení	Č. artiklu
K zavrtání do hrany	970A1002

Potisk ražení	Logo	Barva	Č. artiklu
Nepotištěná	–	NI	70.1553
Ražená	Blum	NI	70.1553.BP

Příslušenství – všeobecné

Provedení	Pružina	Č. artiklu
Dlouhá verze	●	956A1006
● S pružinou		

Závěs pro skleněná dvířka

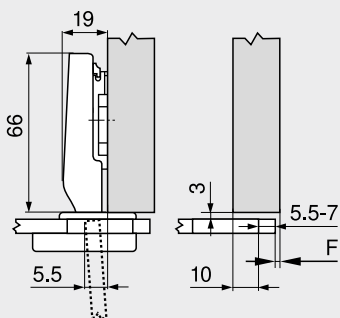
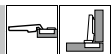
Webcode
 DQDP5A

Plánování

Rozměry závěsu a výpočet mezery při nastavení ze závodu (montážní podložka = 0 mm)

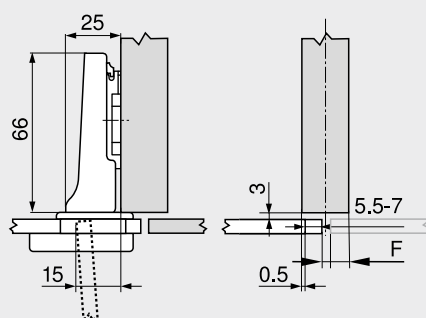
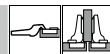
Přesah dvířek při plném otevření

Naložená dvířka



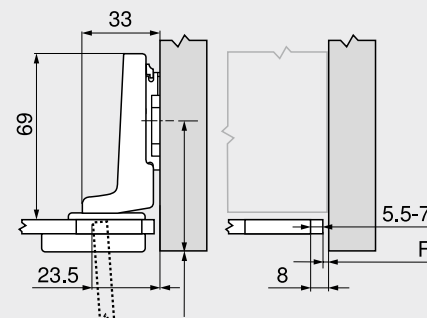
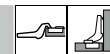
F Mezera

Polonaložená dvířka



F Mezera

Vložená dvířka



F Mezera

Pozici montážní podložky pro našroubování odsadíte o tloušťku čela FD a výšku krytky misky +3 mm

Odstup misky TB

MD	Přesah čela FA (mm)																
	7	8	9	10	11	12	13	14	15	16	17						
0																6	7
3							6	7									
6				6	7												
9	6	7															

MD Zvýšení montážních podložek (mm)

MD	Přesah čela FA (mm)																
	-2.5	-1.5	-0.5	0.5	1.5	2.5	3.5	4.5	5.5	6.5	7.5						
0																6	7
3									6	7							
6					6	7											
9	6	7															

MD Zvýšení montážních podložek (mm)

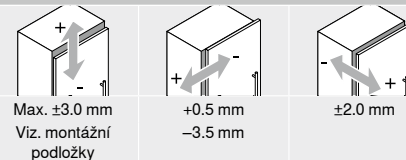
MD	Přesah čela FA (mm)						
	-2.5	-2	-1.5	-1			
0							
3			5.5	6	6.5	7	
6							
9							

MD Zvýšení montážních podložek (mm)

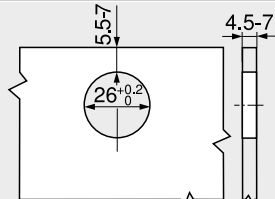
Minimální hodnoty mezery F pro čela, která mají rádius (R = 1 mm) při nastavení ze závodu

V případě tloušťky čela FD mezi 4.5 a 7 mm není nutná žádná mezera F

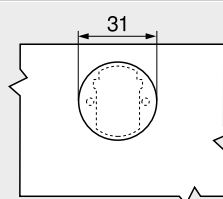
Seřízení a nastavení



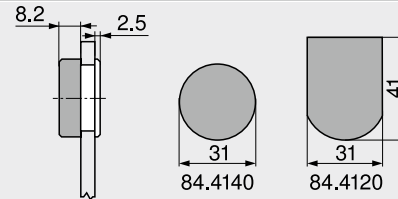
Montáž našroubováním



Rozměry misky



Krytka misky závěsu



Odkaz na stránku

Přehled – CLIP top BLUMOTION CLIP top – závěsy	75
Montážní podložky	156
Příslušenství – krytka ramínka	164
Příslušenství – všeobecné	166
Přehled – BLUMOTION pro dvířka	171

Přehled – pomůcky pro zpracování	561
Další technické informace	662

Montáž, demontáž a seřízení

Short-URL
www.blum.com/a210

