

Výklop s tažným lankem Häfele pro malé klopny od 120 mm do 200 mm

Pro dřevěné klopny, s nastavitelným úhlem otevření



- > Úhel otevření lze nastavit
- > Včetně nebo bez mechanismu tlumeného zavírání
- > Bez zdlouhavé přípravy korpusu
- > Sklopný mechanismus pro použití na pravé/levé straně



- > **Materiál:** Kování a krytky: Plast, ocel a zinková slitina, čelní kování: Zinková slitina
- > **Povrchová úprava/ barva:** Barva stříbra, elox
- > **Světlá hloubka:** Min. 130 mm
- > **Světlá výška korpusu:** Min. 90 mm
- > **Pro výšku klopny:** 120–200 mm
- > **Hmotnost klopny:** Max. 7 kg
- > **Montáž:** K přišroubování pomocí Eurošroubů
- > **Nastavení:** Úhel otevření

4



Bílá



Černá

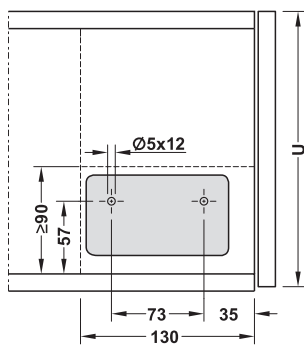


Šedá



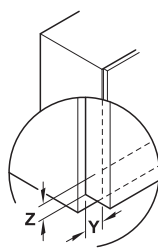
Kouřová barva

Plánování a montáž



U = 120–200 mm

Čelní kování

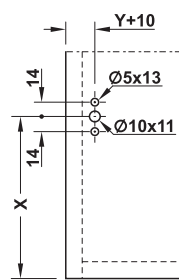


X = 60 + Z

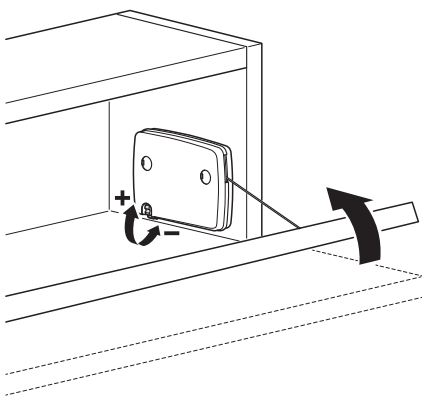
Y = rozměr bočního naložení klopny

Z = rozměr dolního naložení klopny

Vzor vrtání pro dveře



Nastavení



Výklop s tažným lankem

Obsah balení

1 Výklop s čelním kováním a upevňovacím materiálem

Model	Verze	Barva	Obj. č.
A	S mechanismem tlumeného zavírání	Bílá	365.47.750
		Černá	365.47.350
		Šedá	365.47.550
		Kouřová barva	365.47.450
	Bez mechanismu tlumeného zavírání	Bílá	365.47.751
		Černá	365.47.351
		Šedá	365.47.551
		Kouřová barva	365.47.451
B	S mechanismem tlumeného zavírání	Bílá	365.47.752
		Černá	365.47.352
		Šedá	365.47.552
		Kouřová barva	365.47.452
	Bez mechanismu tlumeného zavírání	Bílá	365.47.753
		Černá	365.47.353
		Šedá	365.47.553
		Kouřová barva	365.47.453
C	S mechanismem tlumeného zavírání	Bílá	365.47.754
		Černá	365.47.354
		Šedá	365.47.554
		Kouřová barva	365.47.454
	Bez mechanismu tlumeného zavírání	Bílá	365.47.755
		Černá	365.47.355
		Šedá	365.47.555
		Kouřová barva	365.47.455

Balení: 1 nebo 10 sad

Tabulky ukázkových hodnot pro výběr správného modelu

S 1 výklopem s tažným lankem						
Výška klopny mm	Hmotnost klopny kg		Model B		Model C	
	Model A		Model B		Model C	
	Bez mechanismu tlumeného zavírání	S mechanismem tlumeného zavírání	Bez mechanismu tlumeného zavírání	S mechanismem tlumeného zavírání	Bez mechanismu tlumeného zavírání	S mechanismem tlumeného zavírání
120	1,1–1,5	1,5–1,9	1,9–2,2	2,5–3,2	2,7–3,1	3,6–4,1
150	1–1,3	1,3–1,8	1,4–1,7	1,9–2,5	2,5–2,8	2,9–3,3
175	0,9–1,2	1,3–1,7	1,3–1,6	1,6–2	2–2,3	2,3–2,7
200	0,8–1,1	1,1–1,5	1,1–1,5	1,5–2	1,9–2,3	2,1–2,7

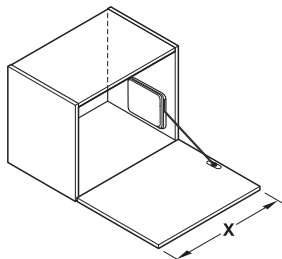
Se 2 výklopy s tažným lankem						
Výška klopny mm	Hmotnost klopny kg		Model B		Model C	
	Model A		Model B		Model C	
	Bez mechanismu tlumeného zavírání	S mechanismem tlumeného zavírání	Bez mechanismu tlumeného zavírání	S mechanismem tlumeného zavírání	Bez mechanismu tlumeného zavírání	S mechanismem tlumeného zavírání
120	2,1–2,7	2,8–4,7	3,6–4,2	4,7–6,5	5,4–5,9	6,6–7
150	1,8–2,2	2,6–3,9	3–3,5	4–5,5	4,2–4,7	5,4–6,3
175	1,6–1,9	2–3	2,5–2,9	3,2–4,4	3,7–4,1	4,2–4,9
200	1,4–1,7	1,8–2,7	2,2–2,6	2,7–3,6	3,3–3,7	3,7–4,7

Upozornění

Výkon mechanismu může být ovlivněn hmotností a polohou úchytky.

Aplikace pro čelní panely bez úchytky (řešení PTO)

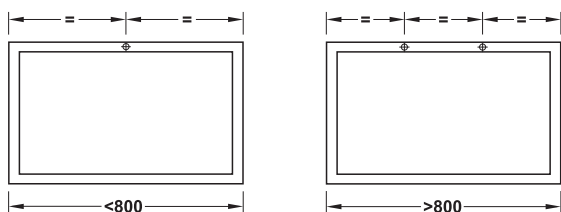
Toto kování je vhodné pro použití s čelními panely bez úchytek s jednou nebo dvěma tlačnými záskočkami.



Počet tlačných záskoček

X mm	Pro montáž do vyvrtaného otvoru	K přišroubování
>800	2 kusy	2 kusy

Poloha tlačné záskočky



DGH-M-INT 2020, HDE-cs, 05/19; Rozměrové údaje nejsou závazné. Vyhrazujeme si právo změny specifikací bez upozornění.

OFFICYS.

INDIVIDUALITA A ROZMANITOST.



4
Výklop s tažným lankem

SYSTÉM STOLOVÝCH PODNOŽÍ OFFICYS OD HÄFELE.

Moderní materiály, špičková funkcionalita a současný design – to vše nabízí Häfele tvůrcům nábytku.

Výrobci nábytku mohou vytvářet lepší řešení s individuálním plánováním a implementací pracovního prostoru. Engineered by Häfele.

www.hafele.com