

- ▶ Přídavný kontejner, vestavná šířka 562 mm
- ▶ Výsuv Quadro Duplex 45

Výsuv Quadro Duplex 45



- ▶ Plnovýsuv s přesahem (cca 33 mm) a diferenciální kladkou
- ▶ Nosnost 45 kg dle EN 15338 úroveň 2
- ▶ Ocel pozinkovaná
- ▶ Při řadě otvorů 32 mm = max. výška čela 5 HE (320 mm)

Pokyny:

- ▶ Těleso bez tlumení nebo s tlumením Silent System je třeba objednat zvlášť

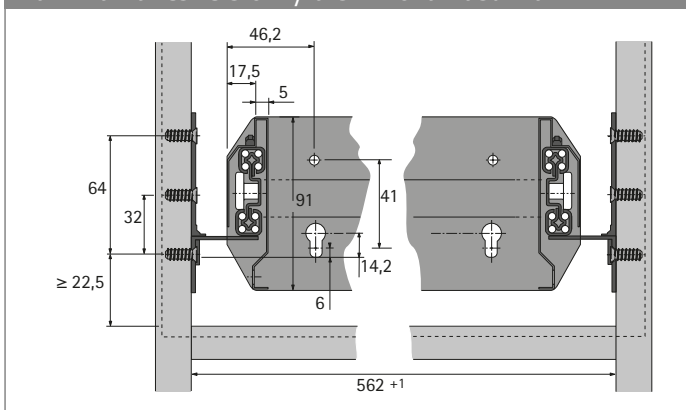
Příslušenství viz:

- ▶ Těleso, viz str. 89 - 90
- ▶ Eurošroub, viz níže

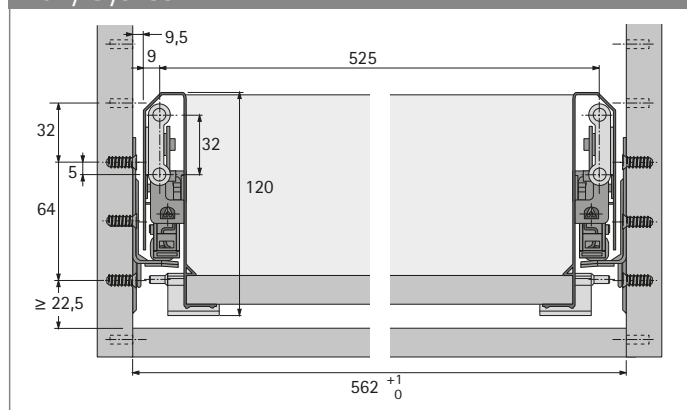
Řada otvorů 32 mm (sada)

Minimální vestavná hloubka pro rámy na závěsné složky a skříňové zásuvky v mm	Min. světlá hloubka pro bok zásuvky SysTech v mm	Provedení	Obj. č.	Balení
354	357	levý a pravý	9 209 827	1 sada

Rám na závěsné složky a skříňová zásuvka



Boky SysTech



Eurošroub



- ▶ Průměr otvoru 5 mm
- ▶ Kvalita dřevotřískové desky podle DIN EN 320
- ▶ Utahovací moment 1,5 Nm + 0,3 Nm
- ▶ Ocel niklovaná

Doporučené šrouby:

Pro rozteč vrtání 32 mm:

- ▶ Quadro 12 = 4 ks na pár
- ▶ Quadro Duplex = 8 ks na pár

Rozměry mm	Obj. č.	Balení
ø 6 × 14	9 137 114	200 ks