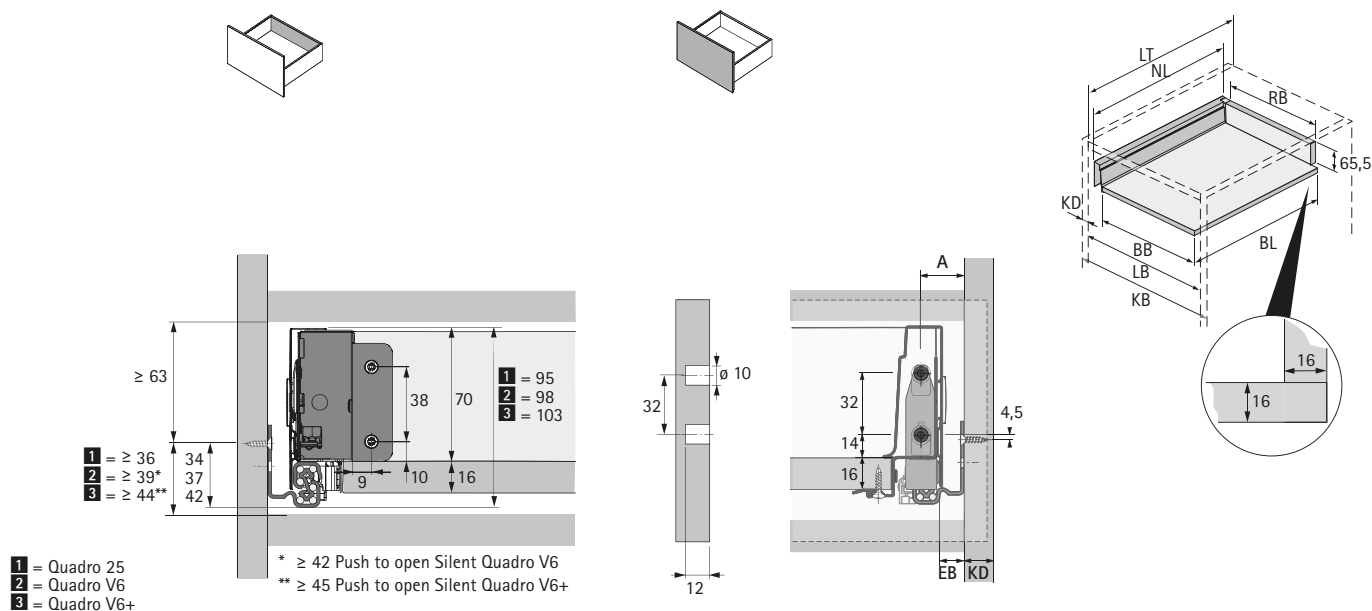


# System zásuvek s dvojitými boky InnoTech Atira

- ▶ Zásuvka, výška 70 mm
- ▶ Ocel, prášková barva stříbrná, bílá, antracitová



## Vestavné rozměry



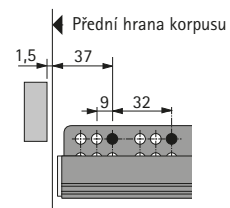
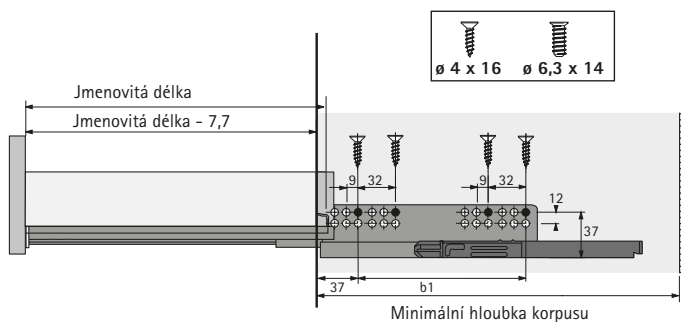
BB Šířka dna	RB Šířka zad	LB Vnitřní šířka
BL Délka dna	NL Jmenovitá délka	LT Vnitřní hloubka
KB Šířka korpusu	KD Tloušťka boku korpusu	EB Vestavné šířka

KD	16	18	19
EB	12,5	10,5	9,5
A	23	21	20

Rozměr	mm
BL	NL + 10
BB	LB - 2 x EB - 51,5
RB	LB - 2 x EB - 63

## Pozice pro upevnění výsuvů Quadro V6

Jmenovitá délka mm	Rozteč otvorů b1 mm
260	160
300	160
350	160
420	224
470	256
520	256



**Poznámka:**  
Další informace viz kapitola Výsuvy.