

80  
kg120  
kg16-48 mm  
plyta

parts



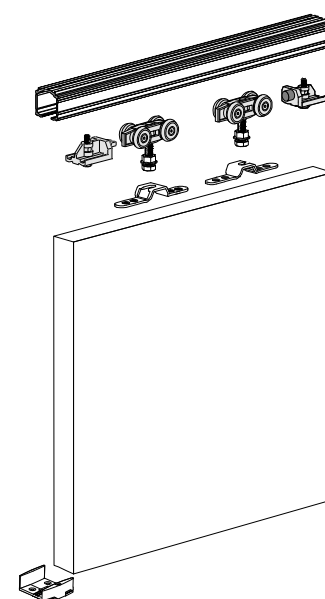
## SYSTEM HERAKLES

System drzwi przesuwnych z górnym układem jezdny, na torze pojedynczym



### CHARAKTERYSTYKA

|                          |   |
|--------------------------|---|
| Przeznaczenie            | Drzwi przesuwne                         |
| Tor                      | Pojedynczy                              |
| Układ jezdny             | Górny                                   |
| Prowadzenie górne        | Wózek z łożyskiem kulkowym              |
| Prowadzenie dolne        | Prowadnik dolny                         |
| Konstrukcja              | Płytkowa                                |
| Grubość wypełnienia      | 16-48 mm                                |
| Rodzaj wypełnienia       | Płyta                                   |
| Max. obciążenie skrzydła | 80 kg, 120 kg                           |
| Max. długość rączki      | Brak                                    |
| Max. długość toru        | 6000 mm                                 |
| Szczotki odbojowe        | Brak                                    |
| Szczotki przeciwkurzowe  | Brak                                    |
| Program sprzedażowy      | Poszczególne części dostępne oddzielnie |
| Dekorowanie              | Taśma PCV lub ABS                       |



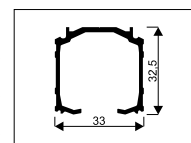
### ZASTOSOWANIE

Drzwi przejściowe, zabudowa wnek, garderoby, poddasze

## Tor górny HERAKLES



| INDEKS | KOLOR  | DŁUGOŚĆ (mm) | OPAK. ZBIORCZE | JEDN. MIARY | CENA |
|--------|--------|--------------|----------------|-------------|------|
| 05277  | SUROWY | 1500         | 12             | szt.        |      |
| 05274  | SUROWY | 2000         | 12             | szt.        |      |
| 50513  | SUROWY | 3000         | 12             | szt.        |      |
| 50279  | SUROWY | 4000         | 12             | szt.        |      |
| 50527  | SUROWY | 6000         | 12             | szt.        |      |



## DECOR

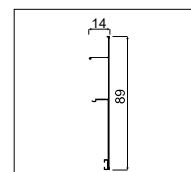
## Maskownica toru HERAKLES



Stosować szczotkę przeciwkurzową bez kleju 4,8 x 13 mm



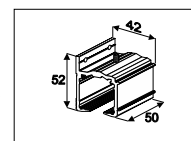
| INDEKS | KOLOR      | DŁUGOŚĆ (mm) | OPAK. ZBIORCZE | JEDN. MIARY | CENA |
|--------|------------|--------------|----------------|-------------|------|
| 05284  | SREBRNY    | 1500         | 12             | szt.        |      |
| 05280  | JASNY BRĄZ | 1500         | 12             | szt.        |      |
| 04708  | SREBRNY    | 1800         | 12             | szt.        |      |
| 04704  | JASNY BRĄZ | 1800         | 12             | szt.        |      |
| 05276  | SREBRNY    | 2000         | 12             | szt.        |      |
| 05275  | JASNY BRĄZ | 2000         | 12             | szt.        |      |
| 05285  | SREBRNY    | 2400         | 12             | szt.        |      |
| 05281  | JASNY BRĄZ | 2400         | 12             | szt.        |      |
| 04709  | SREBRNY    | 3000         | 12             | szt.        |      |
| 04705  | JASNY BRĄZ | 3000         | 12             | szt.        |      |
| 04710  | SREBRNY    | 3600         | 12             | szt.        |      |
| 04706  | JASNY BRĄZ | 3600         | 12             | szt.        |      |
| 05286  | SREBRNY    | 4000         | 12             | szt.        |      |
| 05282  | JASNY BRĄZ | 4000         | 12             | szt.        |      |
| 05287  | SREBRNY    | 6000         | 12             | szt.        |      |
| 05283  | JASNY BRĄZ | 6000         | 12             | szt.        |      |



## Klamra ścienna HERAKLES



| INDEKS | KOLOR  | DŁUGOŚĆ (mm) | OPAK. ZBIORCZE | JEDN. MIARY | CENA |
|--------|--------|--------------|----------------|-------------|------|
| 10228  | SUROWY | 50           | 48             | szt.        |      |



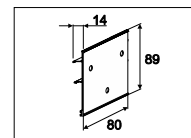
## Mocowanie HERAKLES do maskownicy drewnianej



W zestawie komplet wkrętów



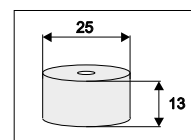
| INDEKS | KOLOR   | DŁUGOŚĆ (mm) | OPAK. ZBIORCZE | JEDN. MIARY | CENA |
|--------|---------|--------------|----------------|-------------|------|
| 10243  | SREBRNY | 80           | 1              | szt.        |      |



## Tuleja dystansowa HERAKLES



| INDEKS | KOLOR  | OPAK. ZBIORCZE | JEDN. MIARY | CENA |
|--------|--------|----------------|-------------|------|
| 10251  | SUROWY | 1              | szt.        |      |



## Prowadnik 102 N



| INDEKS | KOLOR         | OPAK. ZBIORCZE | JEDN. MIARY | CENA |
|--------|---------------|----------------|-------------|------|
| 222151 | TRANSPARENTNY | 100            | szt.        |      |

## Prowadnik dolny regulowany



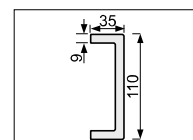
| INDEKS | KOLOR         | OPAK. ZBIORCZE | JEDN. MIARY | CENA |
|--------|---------------|----------------|-------------|------|
| 04875  | TRANSPARENTNY | 50             | szt.        |      |

Uchwyt naklejany  
110x35x6 mm

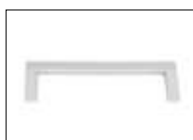
Więcej informacji na str. 483



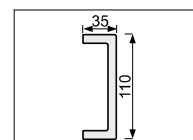
| INDEKS | KOLOR            | MONTAŻ    | OPAK. ZBIORCZE | JEDN. MIARY | CENA |
|--------|------------------|-----------|----------------|-------------|------|
| 20327  | PRZEZROCZYSTY    | bez kleju | 20             | szt.        |      |
| 20329  | RAL BIAŁY POŁYSK | z klejem  | 50             | szt.        |      |
| 20406  | RAL CZARNY MAT   | z klejem  | 50             | szt.        |      |

Uchwyt naklejany  
110x35x6 mm II TYP-C

Więcej informacji na str. 483



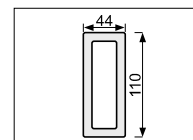
| INDEKS | KOLOR   | MONTAŻ   | OPAK. ZBIORCZE | JEDN. MIARY | CENA |
|--------|---------|----------|----------------|-------------|------|
| 04916  | SREBRNY | z klejem | 100            | szt.        |      |

Uchwyt naklejany  
110x44x6 mm II TYP-O

Więcej informacji na str. 483



| INDEKS | KOLOR            | MONTAŻ   | OPAK. ZBIORCZE | JEDN. MIARY | CENA |
|--------|------------------|----------|----------------|-------------|------|
| 04918  | SREBRNY          | z klejem | 100            | szt.        |      |
| 04919  | RAL BIAŁY POŁYSK | z klejem | 100            | szt.        |      |
| 05329  | RAL CZARNY MAT   | z klejem | 100            | szt.        |      |



## Samodomykacz HERAKLES



| INDEKS | OBCIĄŻENIE | OPAK. ZBIORCZE | JEDN. MIARY | CENA |
|--------|------------|----------------|-------------|------|
| 20392  | 40 kg      | 40             | kpl.        |      |
| 20393  | 80 kg      | 40             | kpl.        |      |

Zestaw do drzwi przejściowych  
**ZPH-18 (HERAKLES) 80 kg**



| INDEKS             | ELEMENTY SKŁADOWE                 | DO 1 SKRZYDŁA | OPAK. ZBIORCZE | CENA |
|--------------------|-----------------------------------|---------------|----------------|------|
| 10216              | Wózek HERAKLES 80 kg              | 2 szt.        | 40 kpl.        |      |
|                    | Klipstoper HERAKLES               | 1 szt.        |                |      |
|                    | Stoper                            | 1 szt.        |                |      |
|                    | Prowadnik uniwersalny             | 1 szt.        |                |      |
|                    | Kłucz płaski 6                    | 1 szt.        |                |      |
|                    | Kłucz płaski 10/13                | 1 szt.        |                |      |
|                    | Wkręt $\varnothing 4 \times 50$   | 8 szt.        |                |      |
|                    | Wkręt $\varnothing 3,5 \times 16$ | 2 szt.        |                |      |
|                    | Wkręt $\varnothing 3,5 \times 30$ | 3 szt.        |                |      |
| Instrukcja montażu | 1 szt.                            |               |                |      |

Zestaw do drzwi przejściowych  
**ZPH-18 (HERAKLES) 120 kg**

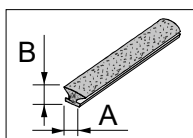


| INDEKS             | ELEMENTY SKŁADOWE                 | DO 1 SKRZYDŁA | OPAK. ZBIORCZE | CENA |
|--------------------|-----------------------------------|---------------|----------------|------|
| 05260              | Wózek HERAKLES 120 kg             | 2 szt.        | 24 kpl.        |      |
|                    | Stoper/odbój HERAKLES             | 2 szt.        |                |      |
|                    | Prowadnik uniwersalny             | 1 szt.        |                |      |
|                    | Kłucz płaski 6/13                 | 1 szt.        |                |      |
|                    | Kłucz płaski 13                   | 1 szt.        |                |      |
|                    | Wkręt $\varnothing 3,5 \times 45$ | 12 szt.       |                |      |
|                    | Wkręt $\varnothing 3,5 \times 16$ | 2 szt.        |                |      |
|                    | Wkręt $\varnothing 3,5 \times 30$ | 3 szt.        |                |      |
|                    | Kłucz imbusowy 4                  | 1 szt.        |                |      |
| Instrukcja montażu | 1 szt.                            |               |                |      |

Szczotki **PRZECIWKURZOWE**

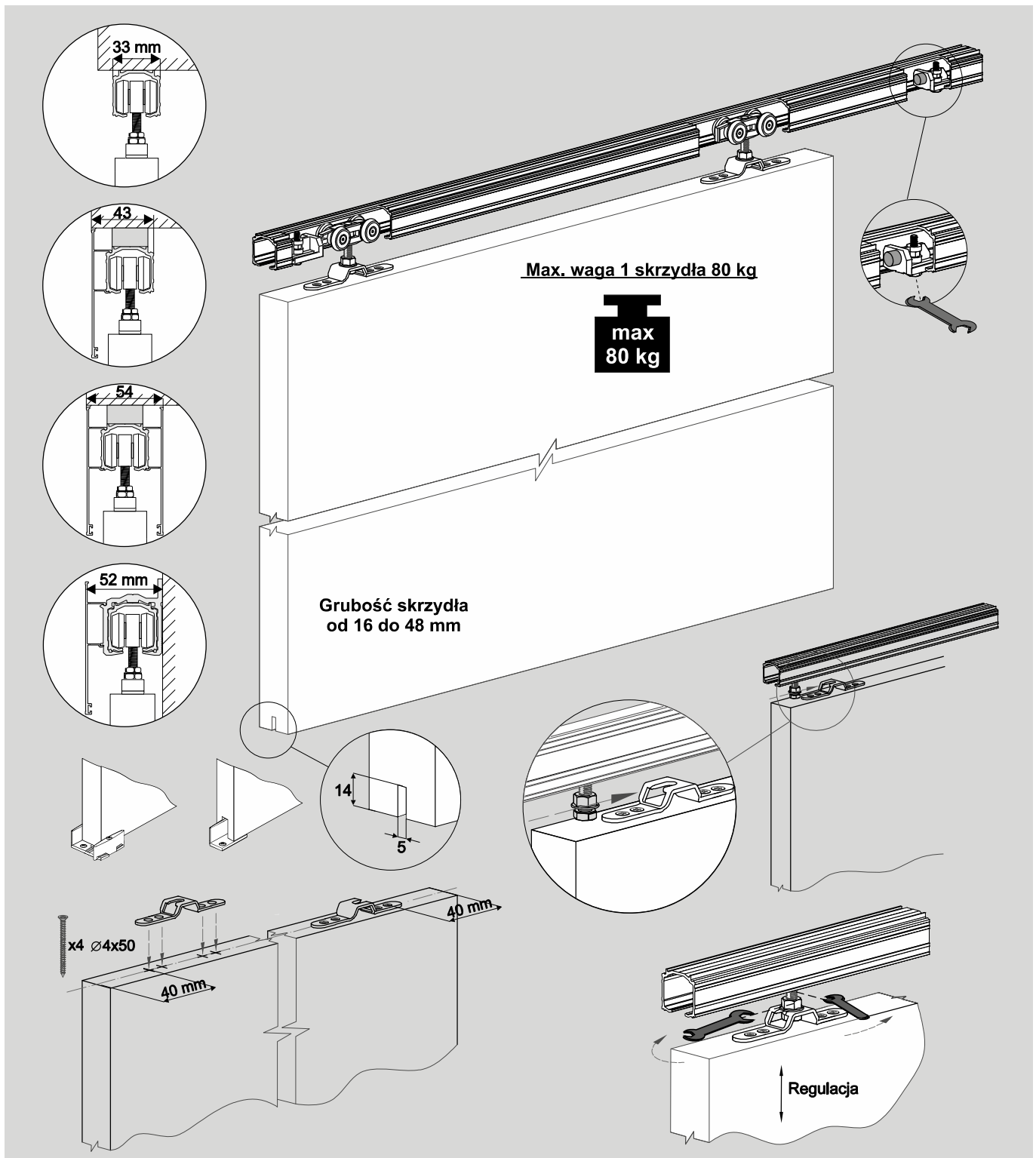


Szersza oferta w rozdziale „Akcesoria meblowe”

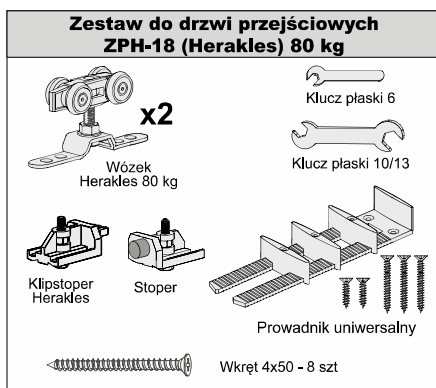
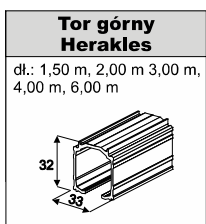


| INDEKS   | KOLOR | A (mm) | B (mm) | MONTAŻ    | DŁUGOŚĆ ROLKI | OPAK. ZBIORCZE | CENA |
|----------|-------|--------|--------|-----------|---------------|----------------|------|
| 20024-SV | SZARA | 4,8    | 13     | bez kleju | 200 mb        | 4 rolki        |      |
| 20226-SV | SZARA | 4,8    | 13     | bez kleju | 50 mb         | 10 rolek       |      |

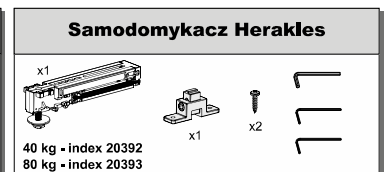
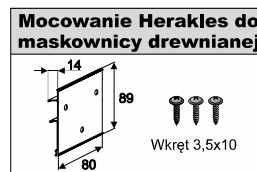
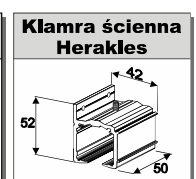
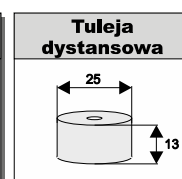


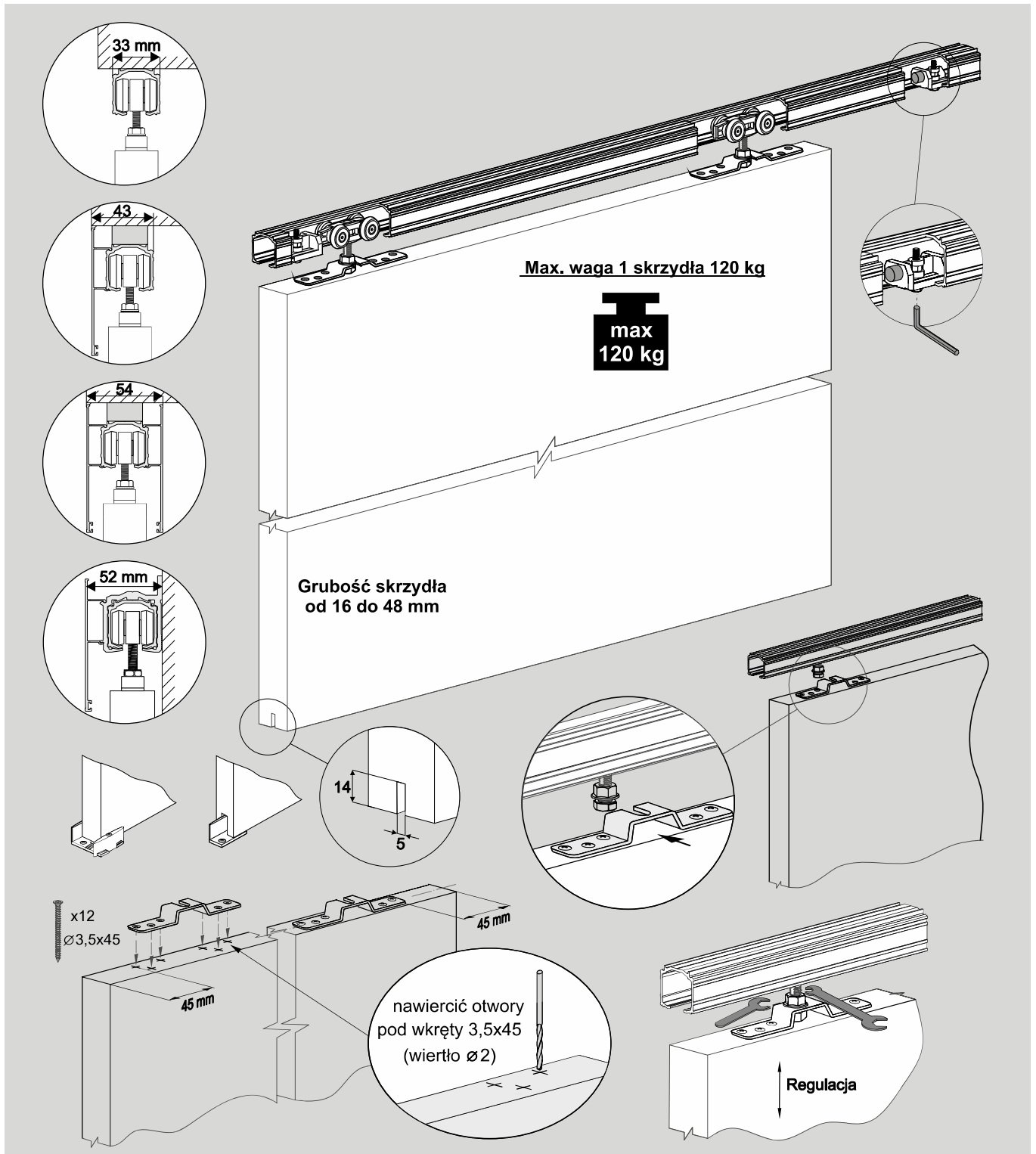


## ELEMENTY SKŁADOWE



## ELEMENTY DODATKOWE





**ELEMENTY SKŁADOWE**

**Tor górny Herakles**  
dł.: 1,50 m, 2,00 m 3,00 m, 4,00 m, 6,00 m

**Zestaw do drzwi przejściowych ZPH-18 (Herakles) 120 kg**

x2 Wózek Herakles 120 kg  
Klucz płaski 6/13  
Klucz płaski 13

x2 stoper/odbój Herakles  
klucz imb. 4

Wkręt 3,5x45 - 12 szt  
 Prowadnik uniwersalny

**ELEMENTY DODATKOWE**

**Maskownica toru Herakles**  
dł.: 1,50 m, 2,00 m 3,00 m, 4,00 m, 6,00 m

Szczotka przeciwkurzowa bez kleju 4,8x13

**Tuleja dystansowa**

**Klamra ścienna Herakles**

**Mocowanie Herakles do maskownicy drewnianej**

Wkręt 3,5x10

**Samodomykacz Herakles**

x1  
40 kg - index 20392  
80 kg - index 20393

x1 x2



## 1. Tor w świetle otworu

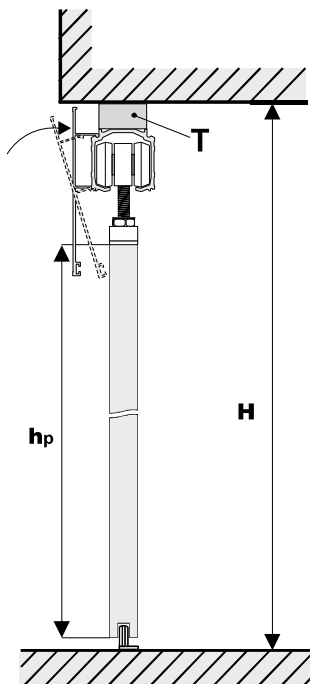
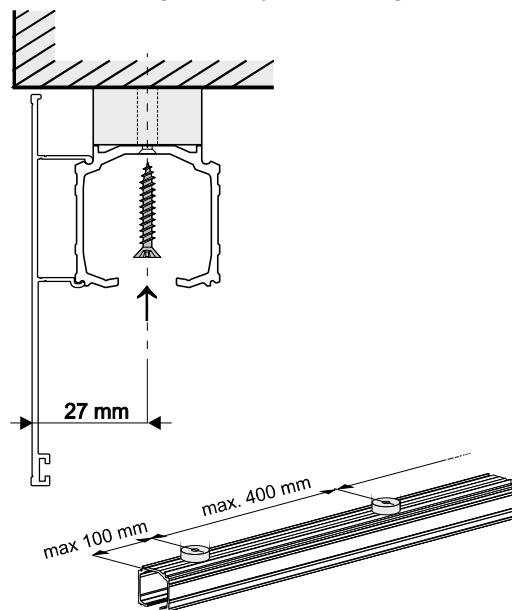
Wysokość płyty  $h_p$ :

$$h_p = H - 81 \text{ mm}$$

H - wysokość światła otworu

Bez tulei dystansowej T

$$h_p = H - 68 \text{ mm}$$

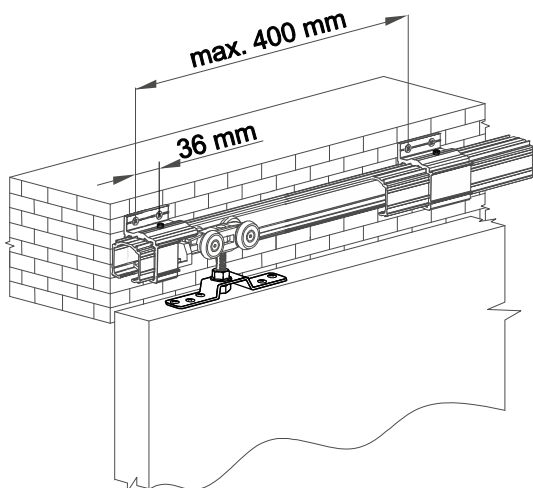
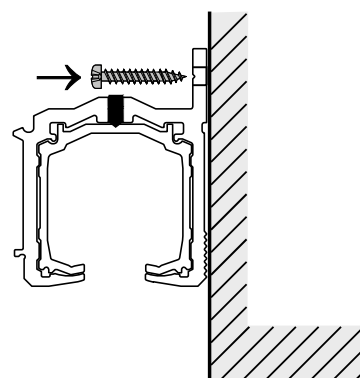
Mocowanie górne toru Herakles  
max. waga skrzydła 80 kg, 120 kg

## 2. Tor poza światłem otworu

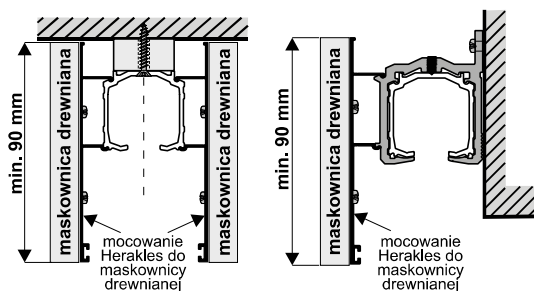
Wysokość płyty  $h_p$ :

$$h_p = H - 79 \text{ mm}$$

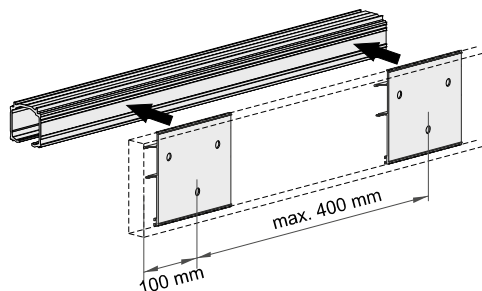
H - wysokość poza światłem otworu

Mocowanie boczne toru Herakles  
max. waga skrzydła 80 kg, 120 kg

## Montaż maskownicy drewnianej

**UWAGA !**

*W przypadku gdy po zamontowaniu toru,  
nie będzie miejsca do wprowadzenia wózków w tor,  
należy je wprowadzić przed przykręceniem toru.*

**! UWAGA!**

Zdejmij folię zabezpieczającą z elementów aluminiowych (rączek, torów, łączników, itp.) przed ich docięciem pod dany wymiar. Zdjęcie folii pozwoli stwierdzić ewentualne wady jakościowe (np. zarysowania).