

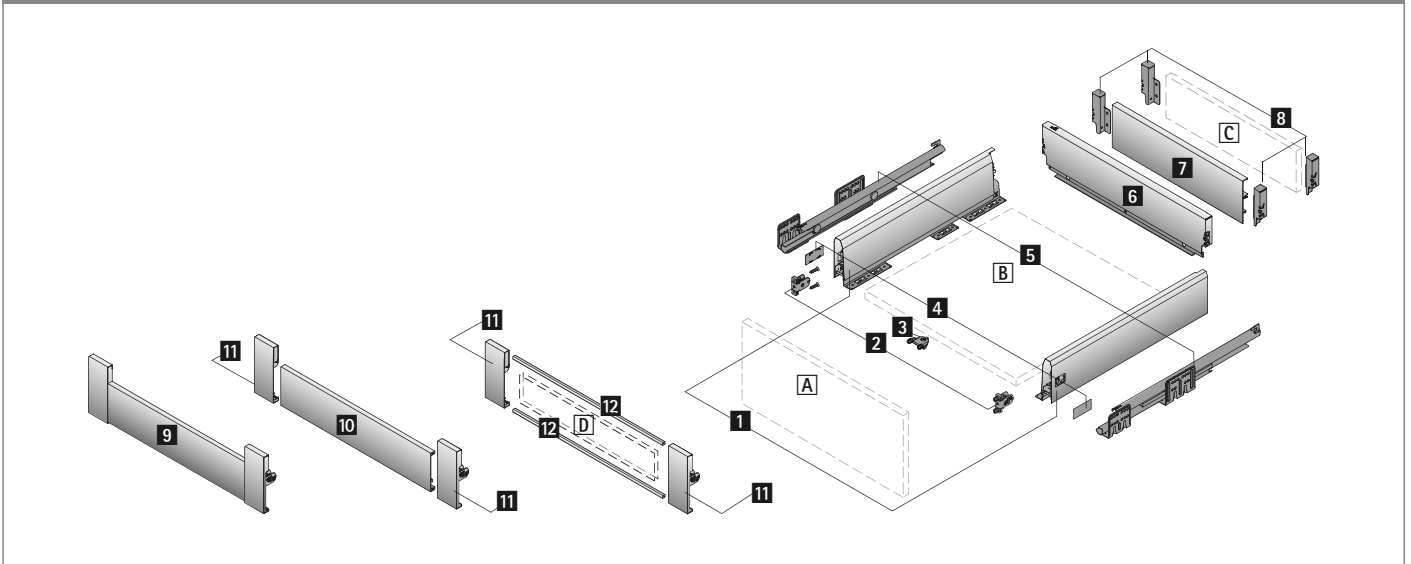
System zásuvek s dvojitými boky ArciTech



- ▶ Zásuvka a vnitřní zásuvka, výška 126 mm
- ▶ Ocel, prášková barva bílá



Rozkres dílů



Jednotlivé díly:

- 1** Bok, levý a pravý
- 2** Přichytka čela, 2 ks
- 3** Stabilizátor čela
- 4** Krytka, 2 ks
- 5** Výsuv Actro, levý a pravý, viz str. 703
- 6** Ocelová záda
- Alternativně:**
 - 7** Hliníková záda nebo **C** Dřevěná záda a
 - 8** Přichytka zad, levá a pravá
- 9** Čelo pro vnitřní zásuvku
- Alternativa 1:**
 - 10** Hliníkové čelo a
 - 11** Spojky pro čelo
- Alternativa 2:**
 - D** Čelo z individuálního materiálu a
 - 11** Spojka pro čelo a
 - 12** Profil pro čelo
- A** Čelo
- B** Dno (tloušťka materiálu 16 mm)
- C** Dřevěná záda (tloušťka materiálu 16 mm)
- D** Čelo z individuálního materiálu (tloušťka materiálu 6 mm)

Upozornění

- ▶ Technické informace, viz str. 733 - 734, 756 - 770
- ▶ Výsuv Actro, viz str. 703