

MOVENTO s BLUMOTION 760H – montáž na dno korpusu – zásuvka

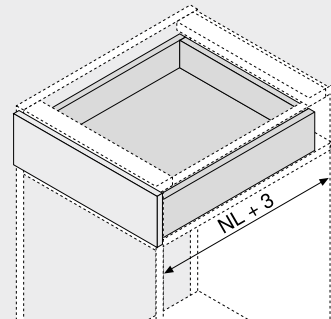
Webcode

DQGJY



- Skrytý plný výsuv
- S integrovaným a zároveň přepínatelným **BLUMOTION S** pro měkké a tiché zavírání, možnost kombinovat s **SERVO-DRIVE** nebo **TIP-ON BLUMOTION**
- Synchronizovaný lehký chod
- Samodovírací technika BLUMATIC
- Seřízení do stran, seřízení výšky a sklonu bez nářadí
- Volitelné nastavení hloubky bez nářadí
- Vyrovnání tolerancí do stran a do hloubky
- Pro montáž na dno korpusu | mezidno

Potřebný prostor



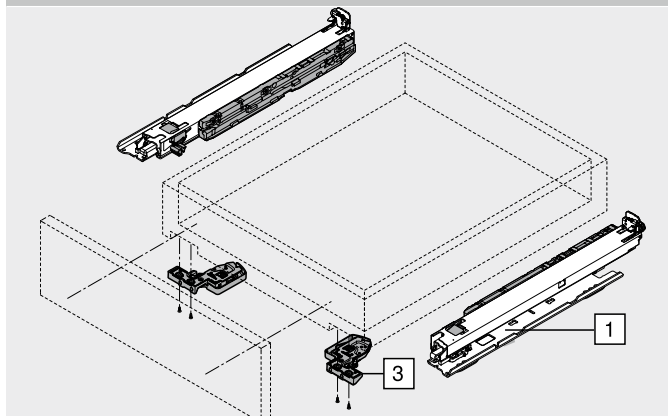
NL Jmenovitá délka

Informace k objednávce

1	Vodící systémy pro montáž na dno vlevo/vpravo		
Jmenovitá délka NL (mm)	Dynamická nosnost (kg)		
350	760H3500SU		
400	760H4000SU		
450	760H4500SU		
500	760H5000SU		
3	Spojka vlevo/vpravo		
	Barva	Materiál	Č. artiklu
	Oranžová	Plast/ocel	T51.7601

Objednávejte pravý/levý díl

Montáž na dno



MOVENTO s BLUMOTION 760H – montáž na dno korpusu – zásuvka

Webcode
DQGJY

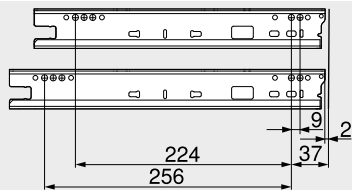
Plánování

Potřebný prostor v korpusu	Zásuvka vnitřní zásuvka	Zásuvka	Vnitřní zásuvka
	<p>SKW Světla šířka zásuvky LW Světla šířka korpusu ** Omezené seřízení do stran v případě 16 mm tloušťky boční stěny zásuvky a zároveň plného využití tolerance světla šířky zásuvky SKW</p>	<p>SKL Délka zásuvky NL Jmenovitá délka</p>	<p>ISKL Délka vnitřní zásuvky SKL Délka zásuvky NL Jmenovitá délka X Síla čela</p>

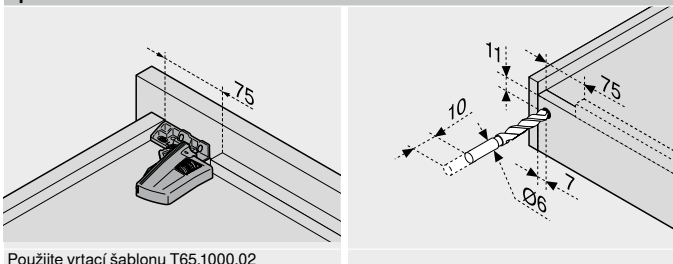
Jmenovitá délka NL (mm)

350 | 400 | 450

500



Zpracování zásuvek



Použijte vrtací šablonu T65.1000.02

Odkaz na stránku

Přehled – MOVENTO	379	Další technické informace	662	Montáž, demontáž a seřízení
Přehled – TIP-ON BLUMOTION pro MOVENTO	397			
Přehled – SERVO-DRIVE pro MOVENTO TANDEM	455			
Príslušenství	387			
Montáž vodicích lišt	394			
Přehled – pomůcky pro zpracování	561			

Short-URL
www.blum.com/a410

