



SYSTEM MICRA

System drzwi przesuwnych z dolnym układem jezdny, na torze pojedynczym



50
kg



16-50 mm
plyta

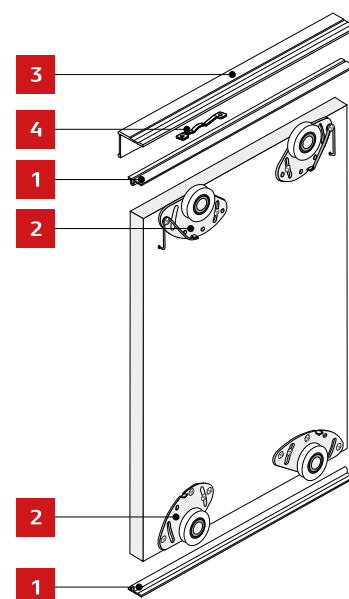


parts



CHARAKTERYSTYKA

Przeznaczenie	Drzwi przesuwne
Tor	Pojedynczy
Układ jezdny	Dolny
Prowadzenie górne	Wózek z łożyskiem kulkowym
Prowadzenie dolne	Wózek z łożyskiem kulkowym (przenosi ciężar drzwi)
Konstrukcja	Płytkowa
Grubość wypełnienia	16-50 mm
Rodzaj wypełnienia	Płyta
Max. obciążenie skrzydła	50 kg
Max. długość rączki	Brak
Max. długość toru	4000 mm
Szczotki odbojowe	Brak
Szczotki przeciwkurzowe	Brak
Program sprzedażowy	Poszczególne części dostępne oddzielnie
Dekorowanie	Brak



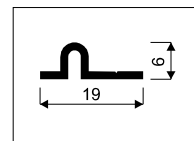
ZASTOSOWANIE

Meble szkieletowe, zabudowa wnęk, garderoby, szafy

1 Tor MICRA



INDEKS	KOLOR	DŁUGOŚĆ (mm)	OPAK. ZBIORCZE	JEDN. MIARY	CENA
01117	SREBRNY	1700	50	szt.	
01114	JASNY BRĄZ	1700	50	szt.	
50233	SUROWY	1700	50	szt.	
50234	SUROWY	2000	50	szt.	
01119	SREBRNY	2350	50	szt.	
01115	JASNY BRĄZ	2350	50	szt.	
50235	SUROWY	2350	50	szt.	
01120	SREBRNY	3000	50	szt.	
01116	JASNY BRĄZ	3000	50	szt.	
50236	SUROWY	3000	50	szt.	
50237	SUROWY	4000	50	szt.	



2 Zestaw MICRA C (1 skrzydło)



i Zestaw zawiera 2 wózki górne, 2 wózki dolne, 2 sprężyny oraz komplet wkrętów

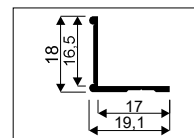
INDEKS	OPAK. ZBIORCZE	JEDN. MIARY	CENA
10199	50	kpl.	

DECOR

3 Kątownik K2-DECOR



INDEKS	KOLOR	DŁUGOŚĆ (mm)	OPAK. ZBIORCZE	JEDN. MIARY	CENA
00078	SREBRNY	1700	60	szt.	
00069	JASNY BRĄZ	1700	60	szt.	
00079	SREBRNY	2350	60	szt.	
00070	JASNY BRĄZ	2350	60	szt.	
00080	SREBRNY	3000	60	szt.	
00071	JASNY BRĄZ	3000	60	szt.	



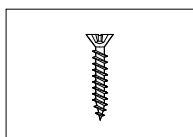
4 Stoper MICRA C z wkrętami (zestaw 2 szt.)



i Opakowanie zawiera 2 stopery i 4 szt. wkrętów

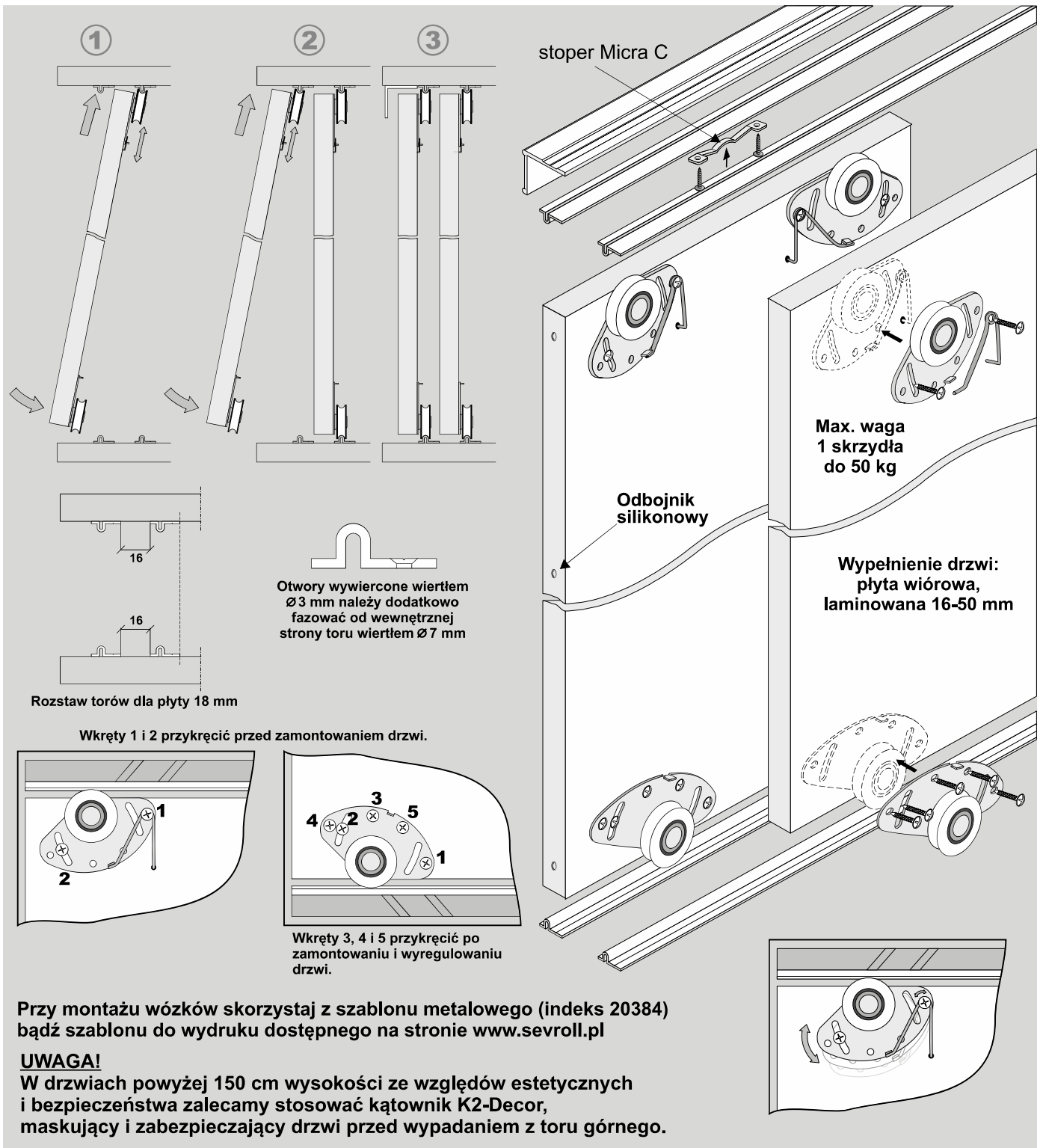
INDEKS	OPAK. ZBIORCZE	JEDN. MIARY	CENA
10231	500	kpl.	

Wkręty UNIX z łbem stożkowym

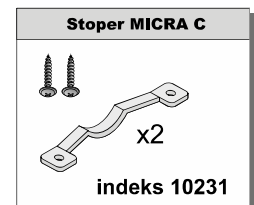
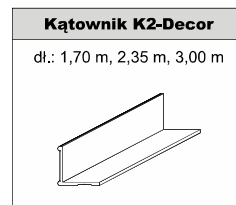
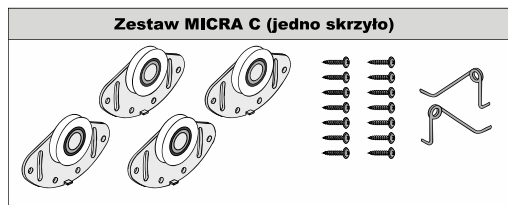
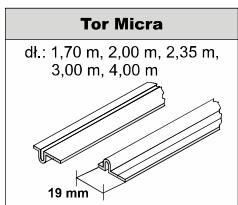


i Szersza oferta w rozdziale „Akcesoria meblowe”

INDEKS	WYMIARY (mm)	ILOŚĆ W OPAK.	OPAK. ZBIORCZE	CENA
20107	3 x 13	100 szt.	20 opak.	

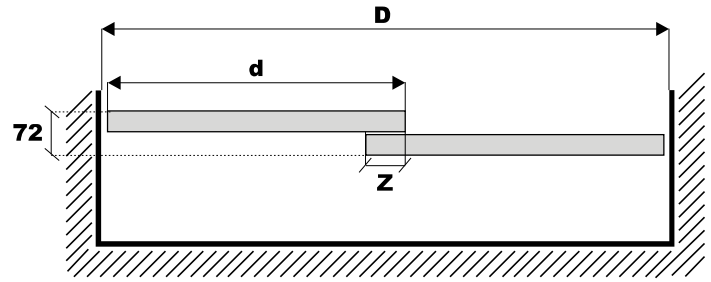
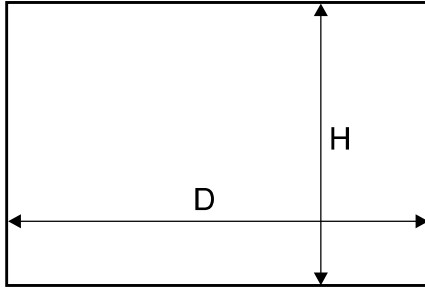


ELEMENTY SKŁADOWE





Światło otworu



Wymiary skrzydła - płyta #18 mm

wysokość skrzydła drzwi	- h	$h = H - 13 \text{ mm}$
wysokość płyty (okleina PCV 1 mm)	- hp	$hp = h - 2 \text{ mm}$
szerokość skrzydła drzwi	- d	$d = (D + Z) : N$
szerokość płyty (okleina PCV 1 mm)	- dp	$dp = d - 2 \text{ mm}$

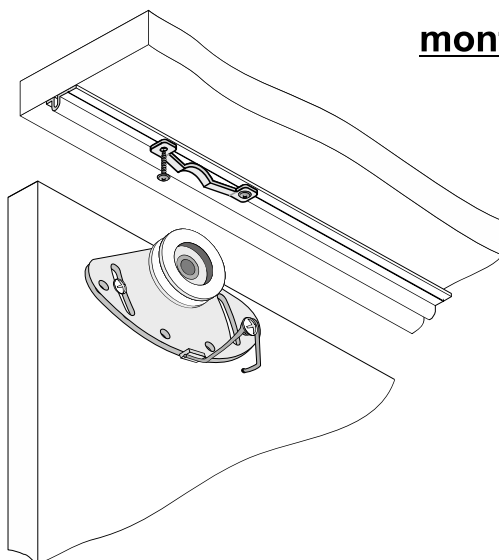
UWAGA!
Przy docinaniu płyty należy uwzględnić grubość okleiny PCV. Do wyliczeń przyjęto okleinę 1 mm.

ilość skrzydeł	- N	2	3	4	5
szerokość zakładki - Z		30 mm	60 mm	90 mm	120 mm

fasada - 4 skrzydła	
	$d = (D + 90) : 4$
	$d = (D : 2 + 30) : 2$

UWAGA!
System „MICRA” umożliwia użycie każdej rączki SEVROLL, przystosowanej do wypełnienia o grubości 18 mm

montaż stopera MICRA C



stoper montujemy na torze górnym



stoper można stosować również na torze dolnym