

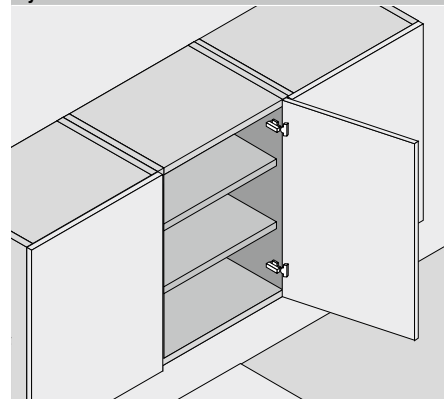
Závěs, 110°



- CLIP top BLUMOTION s integrovaným BLUMOTION s možností deaktivace
- CLIP top s nebo bez zavírací mechaniky (pružina)
- Úhel otevření 110°
- Nastavení čela ve třech směrech
- Komfortní nastavení hloubky šnekovým závitem
- Montáž a demontáž dveří na korpusu bez nářadí
- U techniky INSERTA navíc montáž misky bez nářadí

 Webcode
DQDELA

Využití



Informace k objednávce

Naložená dvířka

Miska		INSERTA		
Závěs	Pružina	Barva	Č. artiklu	
CLIP top BLUMOTION	●	NI ONS	71B3590	
CLIP top	●	NI	71T3590	
CLIP top	○	NI ONS	70T3590.TL	
●	S pružinou	NI	Poniklovaná	
○	Bez pružiny	ONS	Černý onyx	

Polonaložená dvířka

Miska		INSERTA		
Závěs	Pružina	Barva	Č. artiklu	
CLIP top BLUMOTION	●	NI ONS	71B3690	
CLIP top	●	NI	71T3690	
CLIP top	○	NI ONS	70T3690.TL	
●	S pružinou	NI	Poniklovaná	
○	Bez pružiny	ONS	Černý onyx	

Vložená dvířka

Miska		INSERTA		
Závěs	Pružina	Barva	Č. artiklu	
CLIP top BLUMOTION	●	NI ONS	71B3790	
CLIP top	●	NI	71T3790	
CLIP top	○	NI ONS	70T3790.TL	
●	S pružinou	NI	Poniklovaná	
○	Bez pružiny	ONS	Černý onyx	

Miska		Vrutu		
Závěs	Pružina	Barva	Č. artiklu	
CLIP top BLUMOTION	●	NI ONS	71B3550	
CLIP top	●	NI	71T3550	
CLIP top	○	NI ONS	70T3550.TL	

Miska		Vrutu		
Závěs	Pružina	Barva	Č. artiklu	
CLIP top BLUMOTION	●	NI ONS	71B3650	
CLIP top	●	NI	71T3650	
CLIP top	○	NI ONS	70T3650.TL	

Miska		Vrutu		
Závěs	Pružina	Barva	Č. artiklu	
CLIP top BLUMOTION	●	NI ONS	71B3750	
CLIP top	●	NI	71T3750	
CLIP top	○	NI ONS	70T3750.TL	

Miska		Zalisování		
Závěs	Pružina	Barva	Č. artiklu	
CLIP top BLUMOTION	●	NI ONS	71B3580	
CLIP top	●	NI	71T3580	
CLIP top	○	NI ONS	70T3580.TL	

Miska		Zalisování		
Závěs	Pružina	Barva	Č. artiklu	
CLIP top BLUMOTION	●	NI	71B3680	
CLIP top	●	NI	71T3680	

Miska		Zalisování		
Závěs	Pružina	Barva	Č. artiklu	
CLIP top BLUMOTION	●	NI	71B3780	
CLIP top	●	NI	71T3780	

Příslušenství

Krytka ramínka			
Potisk ražení	Logo	Barva	Č. artiklu
Nepotištěná	–	NI ONS	70.1503
Ražená	Blum	NI ONS	70.1503.BP

Krytka ramínka			
Potisk ražení	Logo	Barva	Č. artiklu
Nepotištěná	–	NI ONS	70.1663
Ražená	Blum	NI	70.1663.BP

Krytka ramínka			
Potisk ražení	Logo	Barva	Č. artiklu
Nepotištěná	–	NI ONS	70.1663
Ražená	Blum	NI	70.1663.BP

Upozornění

U kombinací závěsů CLIP top BLUMOTION a CLIP top s pružinou na malých dvířkách do šířky až cca 300 mm doporučujeme montáž na zkoušku. V případě větších šířek čel FB kombinaci nedoporučujeme..

Příslušenství – všeobecné

Omezovač úhlu otevření		
Úhel otevření	Barva	Č. artiklu
86°	Černá	70T3553

Krytka misky závěsu		
Závěs	Barva	Č. artiklu
CLIP top BLUMOTION	NI ONS	70T3504
CLIP top	NI	70T3504
NI	Poniklovaná	ONS
		Černý onyx

Vrut do dřevotřísky		
Ø (mm)	Délka (mm)	Č. artiklu
3,5	15	609.1500
3,5	17	609.1700

TIP-ON pro dvířka		
Provedení	Pružina	Č. artiklu
Krátká verze	○	956.1004
Dlouhá verze	○	956A1004
Dlouhá verze	●	956A1006
●	S pružinou	
○	Bez pružiny	

Podložka pod misku závěsu		
Závěs	Zvýšení (mm)	Č. artiklu
CLIP top BLUMOTION	1,5	70T3507.21
CLIP top	1,5	70T3507.21

Lisovací matrice		
Barva	Materiál	Č. artiklu
Oranžová	Plast	MZM.0040

Závěs, 110°

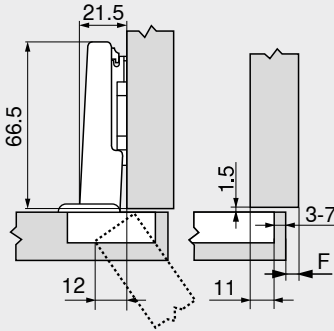
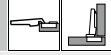
Webcode
DQDELA

Plánování

Rozměry závěsu a výpočet mezery při nastavení ze závodu (montážní podložka = 0 mm)

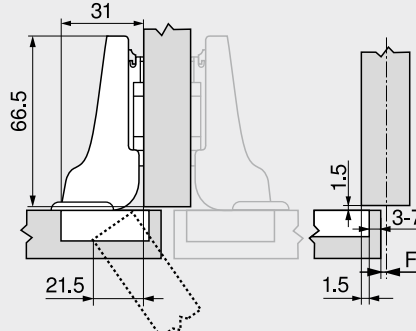
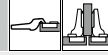
Přesah dvířek při plném otevření

Naložená dvířka

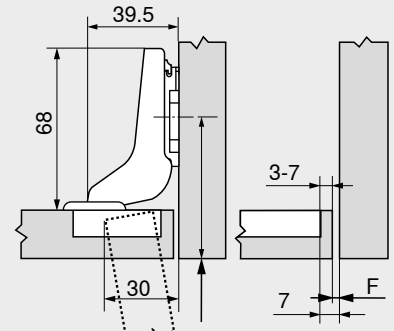
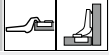


F Mezera

Polonaložená dvířka



Vložená dvířka



Pozici montážní podložky pro našroubování odsadíte o sílu čela FD +1.5 mm

Odstup misky TB

MD	Přesah čela FA (mm)																			
0	5	6	7	8	9	10	11	12	13	14	15	16	17	18	3	4	5	6	7	
3								3	4	5	6	7								
6				3	4	5	6	7												
9	3	4	5	6	7															

MD Zvýšení montážních podložek (mm)

MD	Přesah čela FA (mm)																			
0	-4.5	-3.5	-2.5	-1.5	-0.5	0.5	1.5	2.5	3.5	4.5	5.5	6.5	7.5	8.5	3	4	5	6	7	
3															3	4	5	6	7	
6																				
9	3	4	5	6	7															

MD Zvýšení montážních podložek (mm)

MD	Přesah čela FA (mm)																							
0											-7	-6	-5	-4	-3	-2	-1	0						
3																			3	4	5	6	7	
6																								
9																								

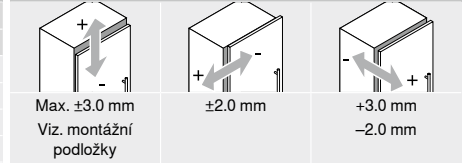
MD Zvýšení montážních podložek (mm)

Minimální hodnoty mezery F pro čela, která mají rádius (R = 1 mm) při nastavení ze závodu

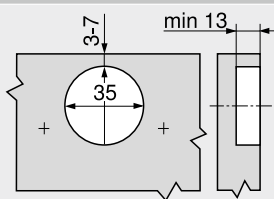
Odstup misky TB (mm)	Síla čela FD (mm)											
	16	18	19	20	21	22	23	24	25	26	28	30
3	0.5	0.8	1.0	1.2	1.5	1.8	2.2	2.7	3.5	4.3	Δ	Δ
4	0.5	0.8	1.0	1.2	1.4	1.7	2.0	2.5	3.1	3.8	Δ	Δ
5	0.5	0.8	0.9	1.2	1.4	1.7	2.0	2.4	2.9	3.4	Δ	Δ
6	0.5	0.8	0.9	1.2	1.3	1.6	1.9	2.3	2.7	3.2	Δ	Δ
7	0.5	0.8	0.9	1.1	1.3	1.6	1.9	2.2	2.6	3.0	Δ	Δ
Navíc u seřízení do stran +2 mm												
	+0.2	+0.4	+0.4	+0.5	+0.5	+0.5	+0.5	+0.5	+0.5	+0.5	+0.5	+0.5

Δ Doporučujeme montáž na zkoušku

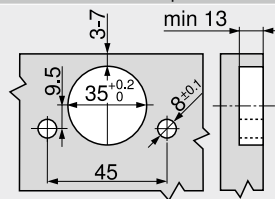
Seřízení a nastavení



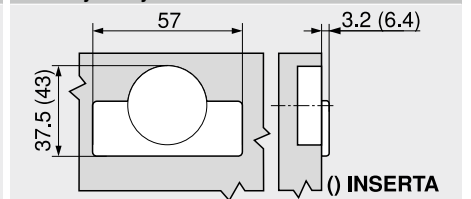
Montáž našroubováním



Montáž technikou INSERTA | nalisováním



Rozměry misky



Odkaz na stránku

Přehled – CLIP top BLUMOTION CLIP top – závěsy	71
Montážní podložky	144
Příslušenství – krytka ramínka	151
Příslušenství – všeobecné	153
Přehled – BLUMOTION pro dvířka	157
Přehled – TIP-ON pro dvířka	171
Přehled – pomůcky pro zpracování	591
Další technické informace	698

Montáž, demontáž a seřízení

Short-URL	www.blum.com/a210
-----------	--

