

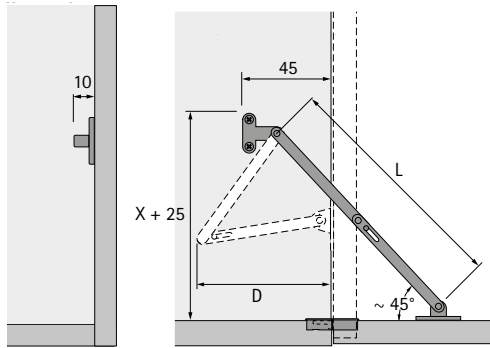
Klappenhalter KH

Flap stay KH

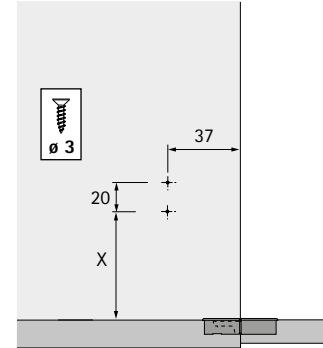
Technik für Möbel



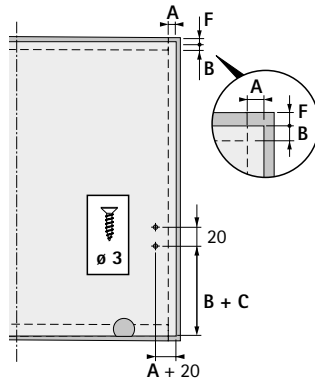
i Abmessungen und Öffnungsmaße Flap and opening



i Bohrbild Korpus Carcase drilling pattern



i Bohrbild Klappe Flap drilling pattern



i Einbaumaße Installation dimensions

Länge L Length L mm	Maß D Dimension D mm	Maß X Dimension X mm
200	110	140
250	130	177

Maß C abhängig vom verwendeten Scharnier. Bitte Probeanschlag durchführen!
Dimension C depends on hinge used. Please carry out trial mounting.