



SYSTEM MARS

System drzwi przesuwnych z górnym układem jezdny, na torze pojedynczym

45
kg

16-40 mm
plyta

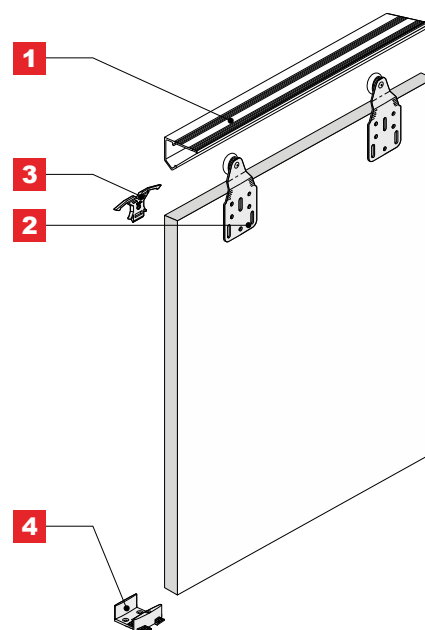
parts

NOWOŚĆ



CHARAKTERYSTYKA

Przeznaczenie	Drzwi przesuwne
Tor	Pojedynczy
Układ jezdny	Górny
Prowadzenie górne	Wózek z łożyskiem kulkowym
Prowadzenie dolne	Prowadnik dolny
Konstrukcja	Płytkowa
Grubość wypełnienia	16-40 mm
Rodzaj wypełnienia	Płyta
Max. obciążenie skrzydła	45 kg
Max. długość rączki	Brak
Max. długość toru	3600 mm
Szczotki odbojowe	Brak
Szczotki przeciwkurzowe	Brak
Program sprzedażowy	Poszczególne części dostępne oddzielnie
Dekorowanie	Brak



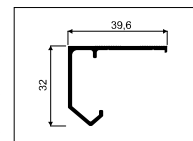
ZASTOSOWANIE

Drzwi przejściowe, zabudowa wnęć

1 Tor górny MARS



INDEKS	KOLOR	DŁUGOŚĆ (mm)	OPAK. ZBIORCZE	JEDN. MIARY	CENA
50518	SUROWY	1200	12	szt.	
50519	SUROWY	1800	12	szt.	
50520	SUROWY	3000	12	szt.	
50521	SUROWY	3600	12	szt.	



2 Wózek górny MARS

i Zestaw zawiera 2 wózki



INDEKS	OPAK. ZBIORCZE	JEDN. MIARY	CENA
05195	50	kpl.	

3 Stoper MERKURY/MARS

i W zestawie znajdują się 2 stopery i klucz imbusowy



INDEKS	KOLOR	OPAK. ZBIORCZE	JEDN. MIARY	CENA
04951	TRANSPARENTNY	200	szt.	

3a Prowadnik dolny regulowany



INDEKS	KOLOR	OPAK. ZBIORCZE	JEDN. MIARY	CENA
04875	TRANSPARENTNY	50	szt.	

Samodomykacz MARS MINI (Zestaw 1 szt.)



INDEKS	OBCIĄŻENIE	OPAK. ZBIORCZE	JEDN. MIARY	CENA
05241	25	25	kpl.	
05242	40	25	kpl.	

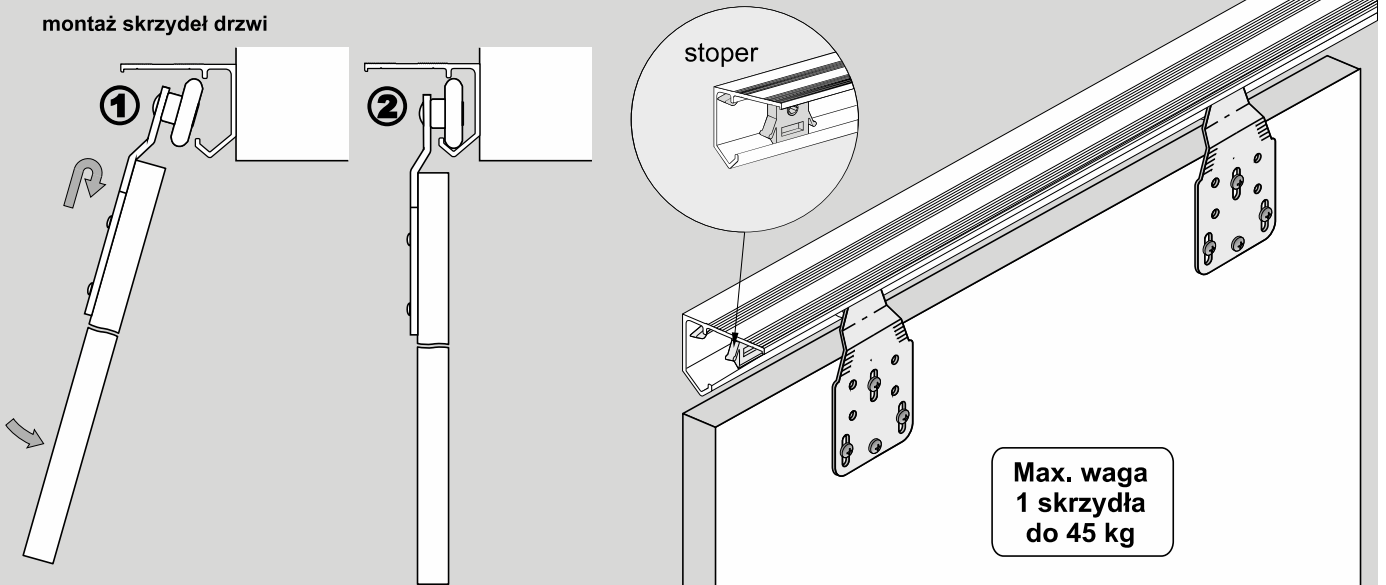
Zestaw do drzwi przesuwnych MARS na jedno skrzydło



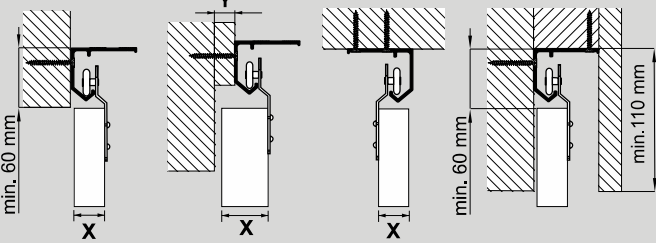
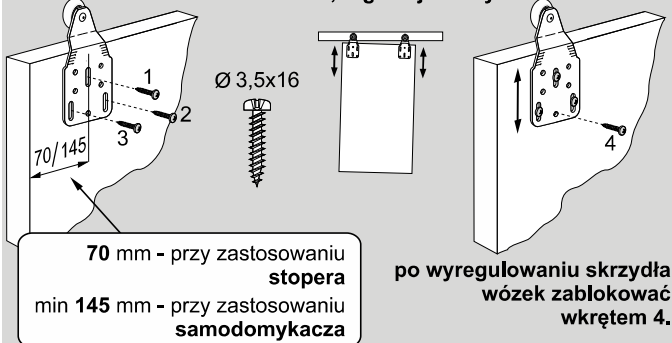
INDEKS ZESTAWU: 05115				
ELEMENTY SKŁADOWE	INDEKS	DO 1 SKRZYDŁA	OPAK. ZBIORCZE	CENA
Wózek górny MARS	05195	2 szt.	24 kpl.	
Stoper MERKURY/MARS + klucz imbusowy	04951	2 szt.		
Prowadnik dolny regulowany	04875	1 szt.		
Wkręty	-	1 kpl.		
Klucz imbusowy 2,5 mm	-	1 szt.		
Instrukcja montażu	-	1 szt.		



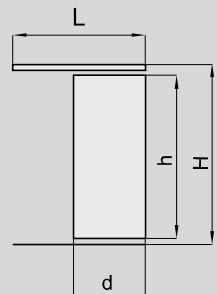
montaż skrzydeł drzwi



Montaż wózków, regulacja skrzydła



X [mm]	16	18	19	22	25	29	32	35	38	40
Y [mm]	0	0	0	2	5	9	12	15	18	20

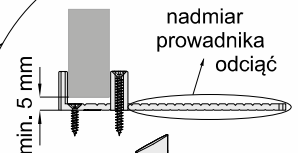


L - długość prowadnicy górnej ($L = 2d$)

wysokość skrzydła drzwi - h $h = H - 50 \text{ mm}$

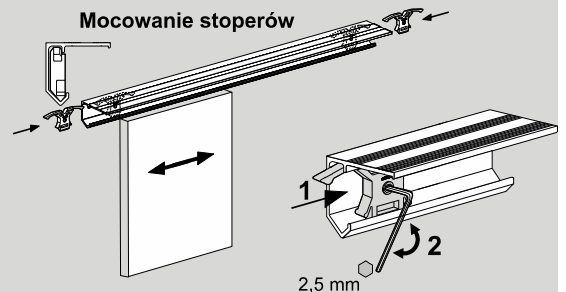
szerokość skrzydła drzwi - d $d = 1/2 L$

Wypełnienie drzwi:
płyta wiórowa,
laminowana 16-40 mm



Sposób montażu
prowadnika

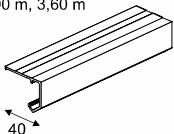
Mocowanie stoperów



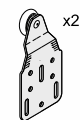
ELEMENTY SKŁADOWE

Tor górny Mars

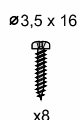
dl.: 1,20 m, 1,80 m,
3,00 m, 3,60 m



Zestaw do drzwi przesuwnych Mars (1 skrzydło)



wózek Mars



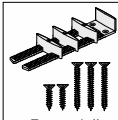
Ø3,5 x 16

x8



x2

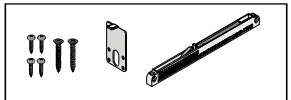
Stoper



Prowadnik
uniwersalny

ELEMENTY DODATKOWE

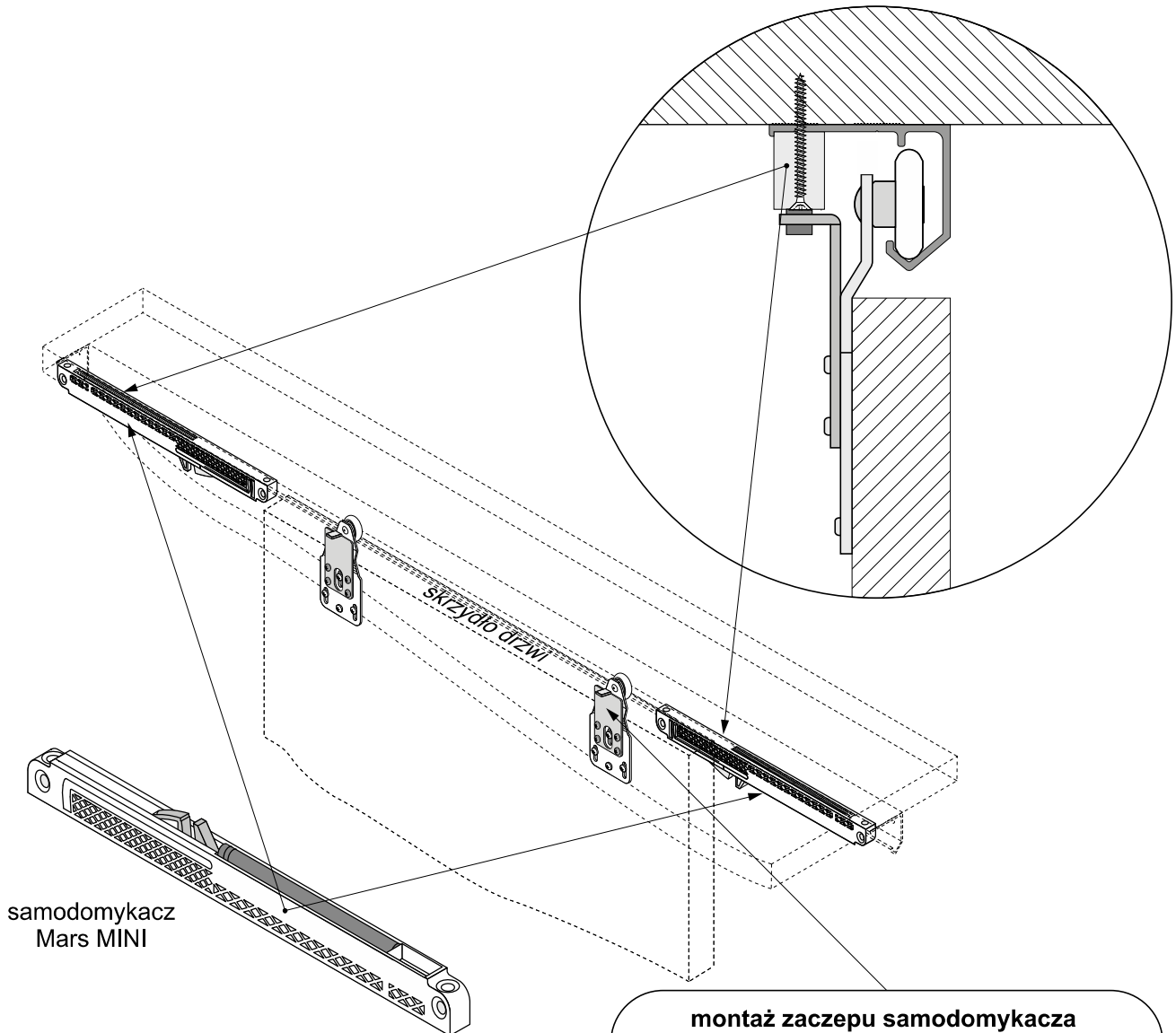
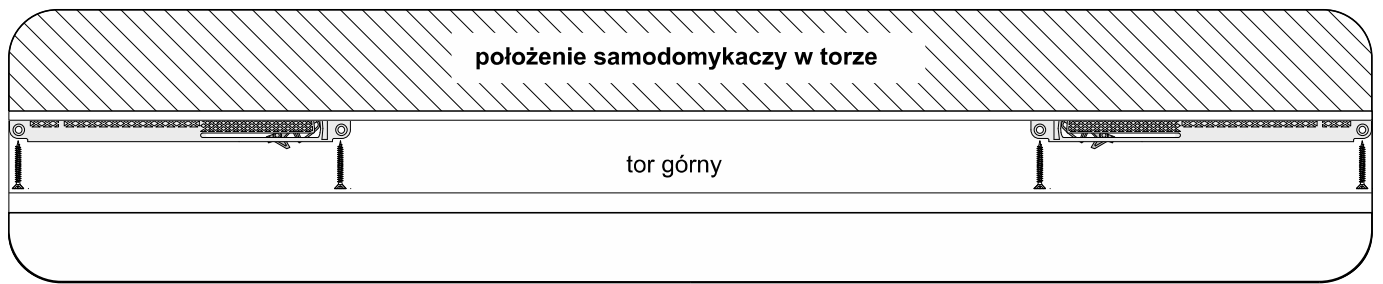
Samodomykacz Mars MINI



25 kg - indeks 05241
40 kg - indeks 05242



montaż samodomykaczy



montaż zaczepu samodomykacza
(po wyregulowaniu skrzydła)

