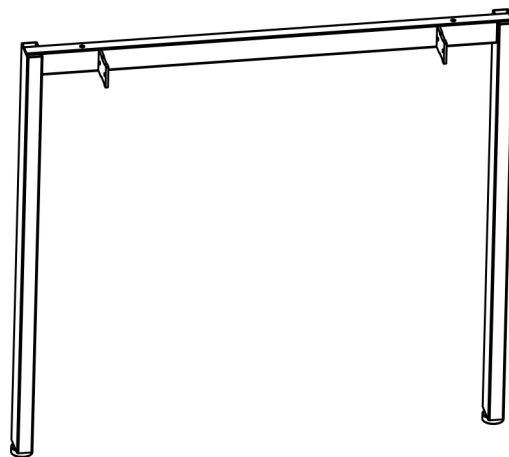
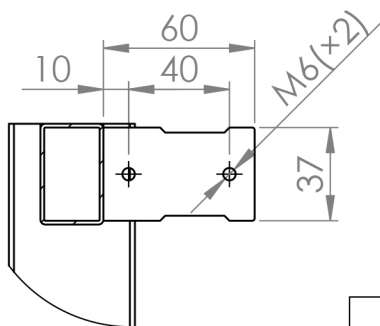


DETAIL B  
MĚŘITKO 1 : 3



Označení	A (mm)	B (mm)	C (mm)
EC5208 (800mm)	787	600	543
EC5206 (600mm)	587	400	343