

Connecting fitting HOUSING Ø15

Barilotto Ø15 senza bordo Housing Ø15 w/out cover rim

Materiale - Material > Zama - Zinc alloy
Finitura - Finish > ZL - ZZ - ZZN - ZBR

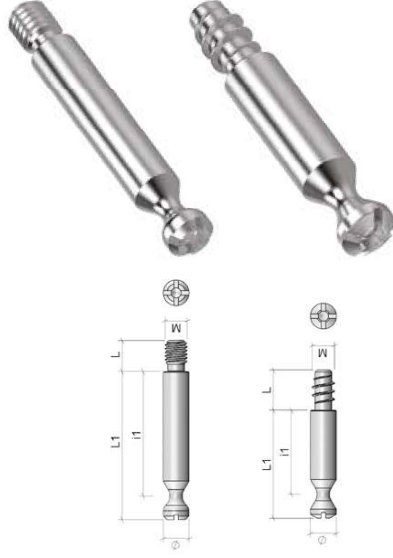
Art.	Ø	H	M	i			
B032	15	13	M8	8	16	2.000	12,4
B034	15	14	M8	9	18	2.000	13,7
B033	15	15	M8	10	20	2.000	14,5
B044	15	14	M8x1	9	18	2.000	13,7



Tirante Ø7 Dowel Ø7

Materiale - Material > Ferro - Steel
Finitura - Finish > FZ

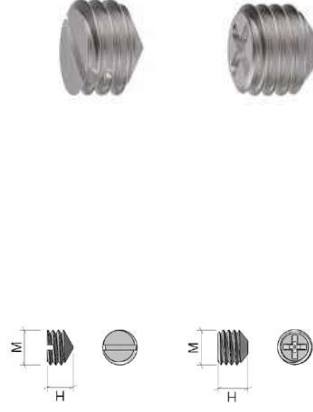
Art.	Ø	L	L1	M	i1	F			
TF18	7	8,5	40,5	M6	34	34	1.000	12,0	
TF50	7	11	30,5	6euro	24	24	2.000	18,0	
TF26	7	11	40,5	6euro	34	34	1.250	15,3	



Grano 120° Conic screw 120°

Materiale - Material > Ferro - Steel
Finitura - Finish > FZ - FZN - FBR

Art.	M	H			
GR18	M8	6	10.000	13,5	
GR25	M8	7	10.000	13,2	
GR22	M8x1	7	10.000	13,2	

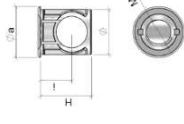


Connecting fitting HOUSING Ø16

Barilotto Ø16 con bordo Housing Ø16 w/cover rim

Materiale - Material > Zama - Zinc alloy
Finitura - Finish > ZL - ZZ - ZZN - ZBR

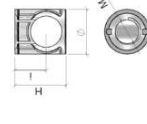
Art.	Ø	Øa	H	M	i			
B002	16	18	18	M10	11	22	1.000	8,4
B003	16	18	19,5	M10	12,5	25	1.000	8,9
B021	16	18	22	M10	15	30	1.000	9,5



Barilotto Ø16 senza bordo Housing Ø16 w/out cover rim

Materiale - Material > Zama - Zinc alloy
Finitura - Finish > ZL - ZZ - ZZN - ZBR

Art.	Ø	H	M	i			
B012	16	18	M10	11	22	1.000	7,5
B013	16	19,5	M10	12,5	25	1.000	8,1
B022	16	22	M10	15	30	1.000	9,5



Tirante Ø10 Dowel Ø10

Materiale - Material > Ferro - Steel
Finitura - Finish > FZ

Art.	Ø	L	L1	M	i1	F			
TF05	10	8,5	27,5	M6	20	21,5	1.000	15,2	
TF06	10	8,5	27,5	M8	20	21,5	1.000	16,1	
TF07	10	8,5	37,5	M6	30	31,5	500	10,7	
TF08	10	8,5	37,5	M8	30	31,5	500	10,9	



Grano M10 Conic screw M10

Materiale - Material > Zama - Zinc alloy
Finitura - Finish > ZL - ZZ - ZZN - ZBR

Art.	M	H			
GR05	M10	12,5	5.000	12,3	7,5
GR11	M10	13,5	5.000	13	8,1
GR13	M10	16	5.000	16,2	9,5

