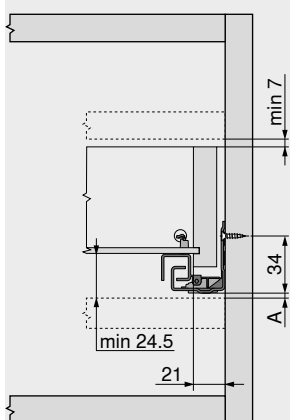


Částečný výsuv TANDEM s funkcí TIP-ON – 550H

Webcode
DQD41C

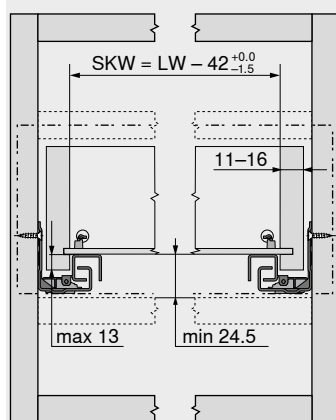
Plánování

Potřebný prostor v korpusu



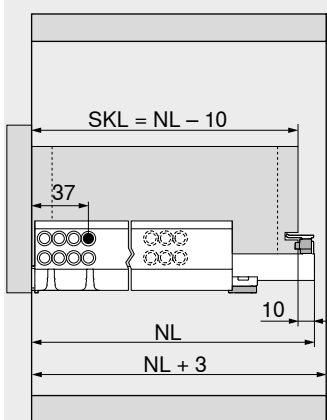
A 3 mm prostor pro možnost výměny za plný výsuv

Zásuvka | vnitřní zásuvka



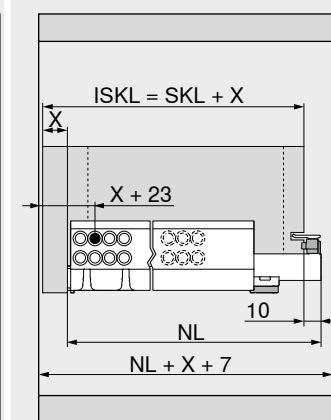
SKW Světla šířka zásuvky
LW Světla šířka korpusu

Zásuvka



SKL Délka zásuvky
NL Jmenovitá délka

Vnitřní zásuvka

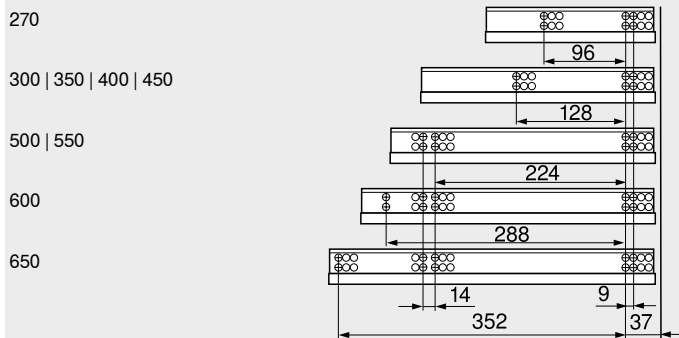


ISKL Délka vnitřní zásuvky
SKL Délka zásuvky
NL Jmenovitá délka
X Síla čela

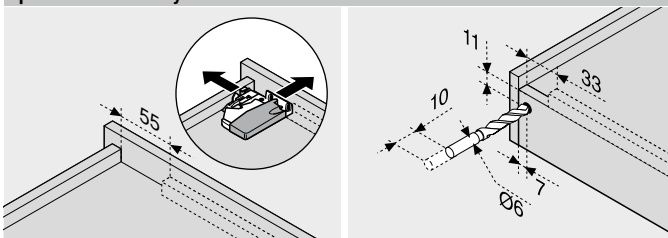
Pozice otvorů – vedení

Vodící systémy – 550H – 30 kg

Jmenovitá délka NL (mm)



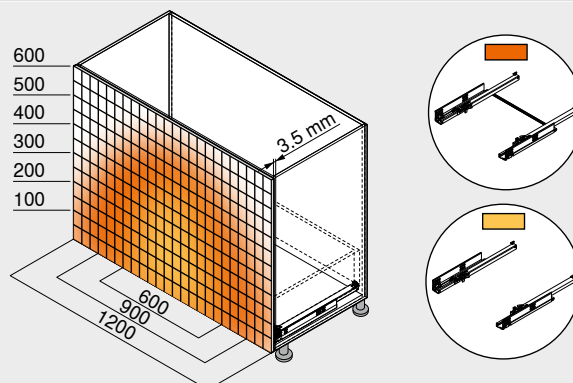
Zpracování zásuvky



Použijte vrtací šablonu T65.1000.02

Použijte vrtací šablonu T65.1000.02

Rozsah spuštění



Příklad pro 560H – 30 kg, jmenovitá délka NL 500 mm, čtyřboká zásuvka, se synchronizací

Odkaz na stránku

Přehled	447	Montáž, demontáž a serízení
Příslušenství	482	
Montáž vodících lišt	490	
CABLOXX	582	Short-URL
E-SERVICES a pomůcky pro zpracování	590	www.blum.com/a420
Další technické informace	698	



Částečný výsuv TANDEM s funkcí TIP-ON – 550H

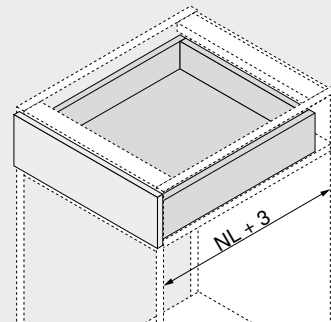
Webcode

DQD41C



- Vedení pro dřevěné zásuvky z materiálu o síle 11–16 mm
- Skrytý částečný výsuv TANDEM s měkkým koncovým dorazem při otvírání a integrovanou funkcí TIP-ON, která zajišťuje mechanické otvírání
- Plastové válečky, odolné proti opotřebení, zajistí lehký chod
- Nastavení výšky bez náradí spojkou
- Vyrovnání tolerancí do stran a do hloubky
- Doporučení: volitelná synchronizace TIP-ON – hřídel pro bezpečné spuštění i u širokých čel

Potřebný prostor



NL Jmenovitá délka

Informace k objednávce

1		Vodící systémy vlevo/vpravo	
	Provedení	TIP-ON	
Jmenovitá délka NL (mm)	Dynamická nosnost (kg)	30	
270		550H2700T	
300		550H3000T	
350		550H3500T	
400		550H4000T	
450		550H4500T	
500		550H5000T	
550		550H5500T	
600		550H6000T	
650		550H6500T	

3 Spojka vlevo/vpravo			
	Barva	Materiál	Č. artiklu
	Oranžová	Plast/zinek	T51.1700.04
Objednávejte pravý/levý díl			

Příslušenství

4 Nastavitelné čelní kování			
	Barva	Materiál	Č. artiklu
	Přírodní	Plast	295.1000

6c Synchronizace TIP-ON – hřídel			
	Šířka korpusu KB (mm)	Provedení	Č. artiklu
	Do 1200	Profil	T57.1140S

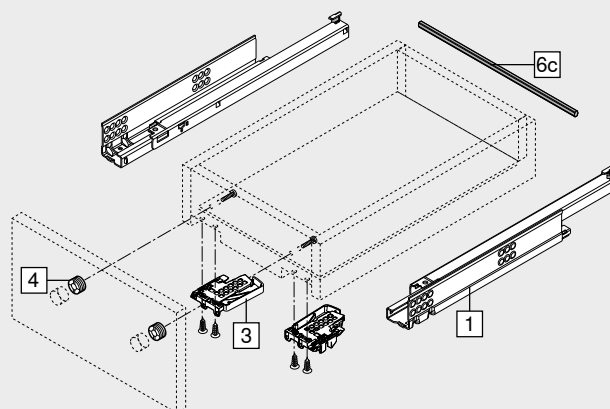
Ke zkrácení

Upozornění

U každé šířky korpusu KB doporučujeme využít synchronizaci TIP-ON – hřídel

Přířez Světla šířka korpusu LW – 31 mm

Zásuvka



Vnitřní zásuvka

