

90 kg



kuličkové
ložisko



sklo
8-12 mm



horní
vedení



tlumič
Softclose



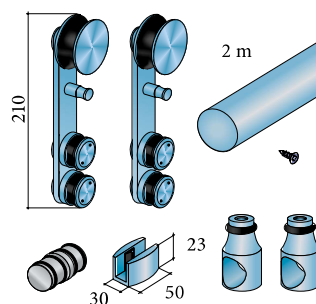
S90 G1/G2 INOX

KOVÁNÍ PRO POSUVNÉ INTERIÉROVÉ DVEŘE

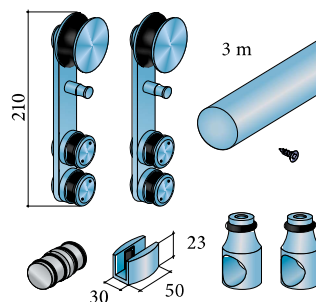
Systémy S90 mají jedinečný charakter díky zvýraznění mechaniky systémů. Systémy zajistí tichý a plynulý posuv. Překvapí Vás jednoduchou montáží (všechny potřebné komponenty k montáži naleznete v sadě).

- kování pro skleněné interiérové dveře
- pro kalená skla
- s tlumením
- vodící tyč kulatá - průměr 25 mm
- povrchová úprava - inox
- max. hmotnost 90 kg
- pro jednokřídlé i dvoukřídlé dveře

Sady kování

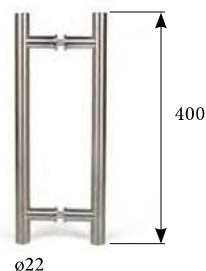


Sada S90 G1 – jedny dveře
s tlumičem
SETS90G1/2M

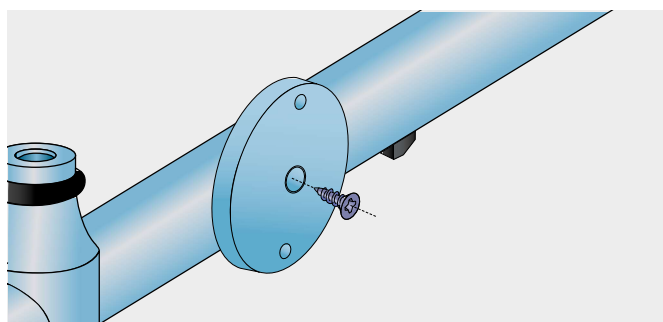


Sada S90 G2 – dvoje dveře
s tlumičem
SETS90G2/3M

Příslušenství



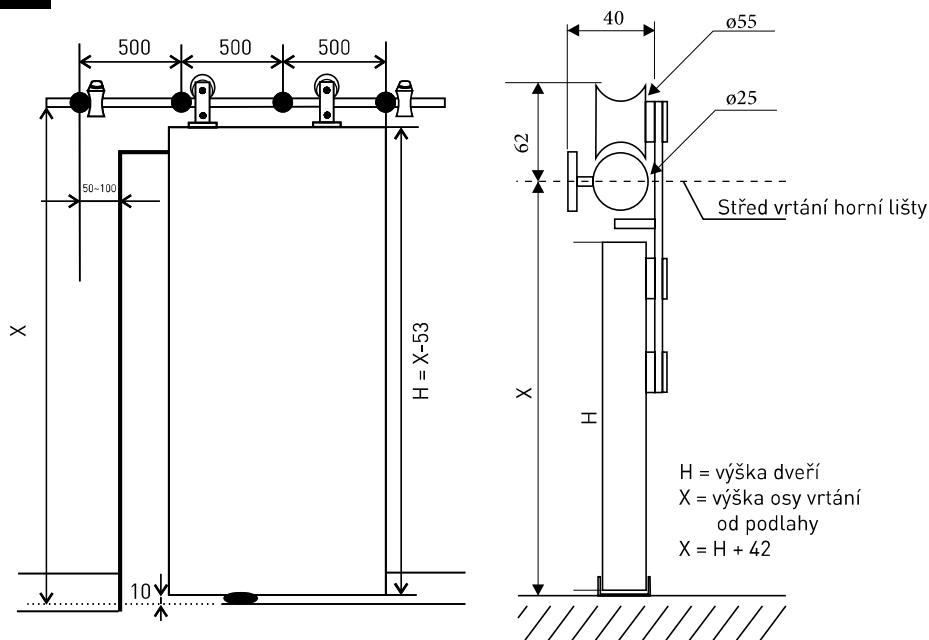
Úchytka S90-H04
pro tloušťku skla 10–12 mm
19CNS90H04 (SN)



Sada S90 G1/G2 s tlumičem – Tlumič je integrován přímo ve vodící tyči
– nevyžaduje montáž. Jako aktivátor slouží pojezdový vozík.

NÁVOD K MONTÁŽI

1 Instalace horní vodící lišty



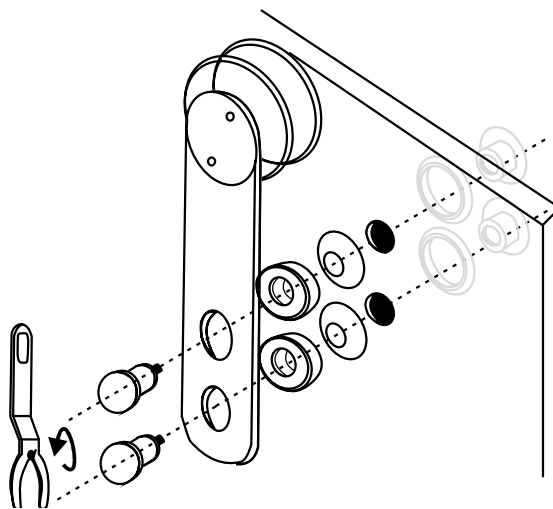
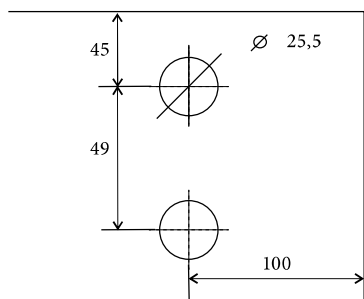
Designové kování pro skleněné posuvné interiérové dveře o maximální hmotnosti 90 kg.

Pro jednokřídle dveře použijte G1 - 1 x 2 m vodící tyč

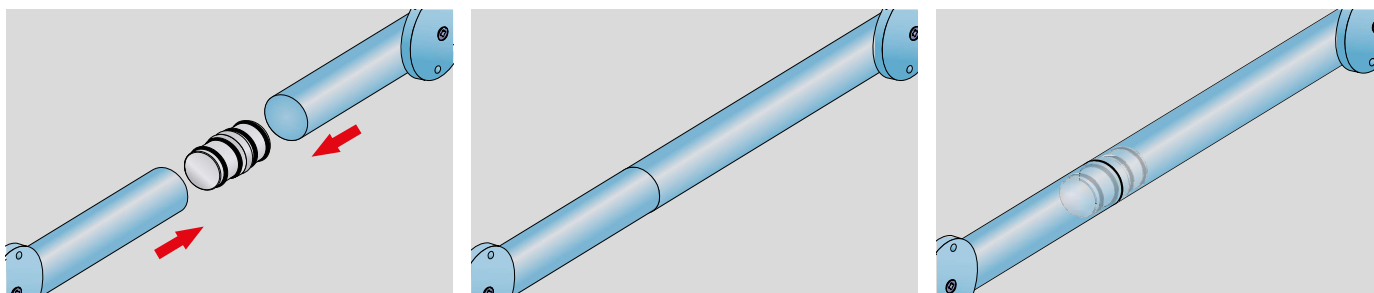
Pro dvoukřídle dveře použijte G2 - 2 x 1,5 m vodící tyč

Tloušťka skla: 8-12 mm

2 Montáž vozíku na sklo



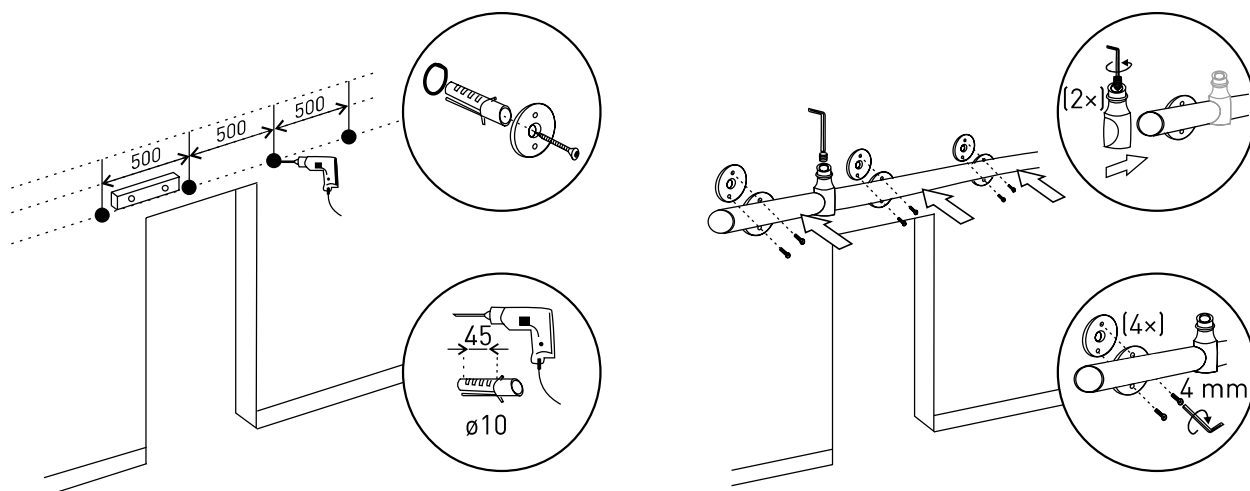
3 Spojení dvou tyčí v sadě G2



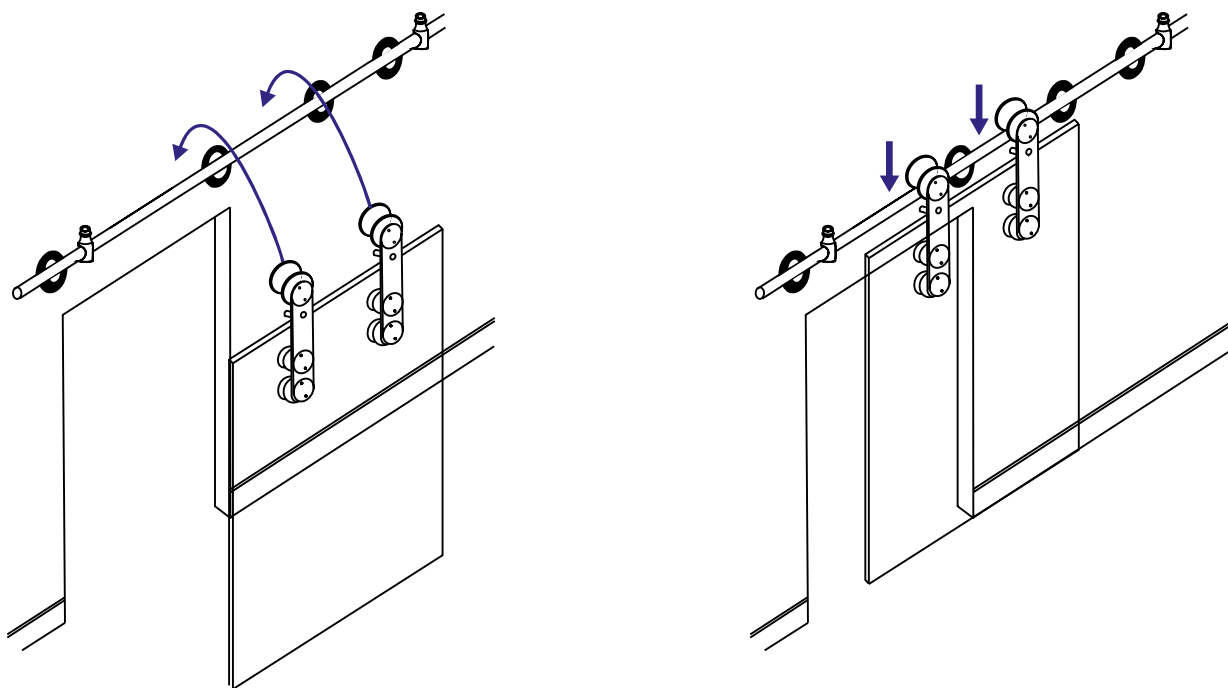
Spojení tyčí v sadě G2

Jednoduché spojení dvou tyčí pomocí spojky v sadě G2

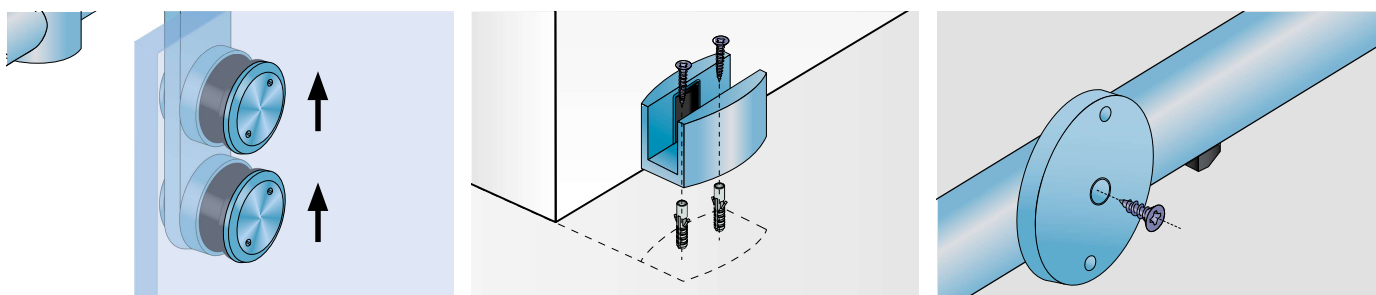
4 Vrtání děr a montáž vedení na zeď



5 Instalace dveří na vedení



6 Dokončovací práce



Výškové nastavení
Provedení pomocí přiloženého montážního klíče

Montáž spodního vedení
Hranu vodička zarovnat s hranou stěny, připevnit pomocí hmoždinek a vrtů.

Seřízení Softclose
Po celkovém sestavení seříďte Softclose pomocí stavitelného červíka.