



# MANUAL

**CZ - Strong elektrická podnož rohová**  
**EN - Strong electrical corner table construction**  
**SK - Strong elektrická podnož rohová**  
**PL - Stelaż elektryczny narożny**  
**HU - Strong elektromosan állítható lábazat**



## Bezpečnostní pokyny **CZ**



Nebezpečí úrazu elektrickým proudem – dodržujte bezpečnou vzdálenost od neizolovaných elektrických prvků a kabelů  
Elektrické části podnože nesmí přijít do kontaktu s kapalinou.  
Nesedejte si a nestůjte na rámu stolu.  
Nepokoušejte se otevřít zakrytované části stolu, hrozí nebezpečí úrazu elektrickým proudem.  
Tento produkt je navržen s pracovním cyklem 10 %, tzn. max. 2 minuty zapnuto, min. 20 minut vypnuto  
Před změnou výšky stolu se ujistěte, že na v cestě pohybu stolu nejsou žádné překážky.  
Před změnou výšky stolu se ujistěte, aby se pohyblivé části nedotýkaly stěn.  
Před změnou výšky stolu se se ujistěte, že všechny kabely mají vhodnou délku, aby vyhovovaly dané výšce stolu.

### Použití

Tato elektricky výškově nastavitelná podnož je elektrické zařízení a není navržena do exteriéru nebo do prostor, kde je možný styk s vodou.  
Pracovní desku je možné nastavit do ergonomické polohy.  
Použití k jiným účelům, než je uváděno v návodu je zakázáno.  
Prodejce za žádných okolností nezodpovídá za nároky na záruku ani nároky na náhradu škody způsobené nesprávným použitím nebo manipulací s rámem stolu.

### Technická specifikace

Výškový rozsah	610 - 1260 mm
Rozměr stolové desky	Pro 90° 1470-1970 a pro 180° 1900-3100 mm x 700-800 mm
Rychlost posuvu	32 mm/s (bez zatížení)
Hlučnost	<45 dB
Nosnost	150 kg
Pracovní cyklus	Max. 2 min zapnuto, min. 20 min vypnuto
Ostatní funkce	Výškově nastavitelná rektifikace Paměť na 3 výšky stolu s displejem

## Safety instructions **EN**



Risk of electric shock - keep a safe distance from uninsulated electrical components and cables  
The electrical parts of the base must not come into contact with the liquid.  
Do not sit and stand on the table frame.  
Do not attempt to open covered parts of the table as there is a risk of electric shock.  
This product is designed with a duty cycle of 10%, ie. max. 2 minutes on, min. 20 minutes off  
Before changing the height of the table, make sure there are no obstacles in the path of the table movement.  
Before changing the height of the table, make sure that the moving parts do not touch the walls.  
Before changing the table height, make sure that all cables are of a suitable length to match the table height.

### Using

This electrically adjustable base is an electrical device and is not designed for exterior or water contact areas.  
The worktop can be adjusted to an ergonomic position.  
Use for purposes other than those specified in the manual is prohibited.  
The Seller shall under no circumstances be liable for warranty claims or claims for damages caused by improper use or manipulation of the table frame.

### Technical specification

Height range	610 - 1260 mm
Table desk dimension	90° 1470-1970 ; 180° 1900-3100 mm x 700-800 mm
Speed	32 mm/s (no load)
Noise	<45 dB
Capacity	150 kg
Duty cycle	Max. 2 min ON, min. 20 min OFF
Other	Adjusting basement 3 Memory pre-sets with display

## Bezpečnostné pokyny **SK**



Nebezpečenstvo úrazu elektrickým prúdom - dodržiavajte bezpečnú vzdialenosť od neizolovaných elektrických prvkov a káblov  
Elektrické časti podnože nesmie prísť do kontaktu s kvapalinou.  
Nesadajte si a nestojte na ráme stola.  
Nepokúšajte sa otvoriť zakrytované časti stola, hrozí nebezpečenstvo úrazu elektrickým prúdom.  
Tento produkt je navrhnutý s pracovným cyklom 10%, tzn. max. 2 minúty zapnuté, min. 20 minút vypnuté  
Pred zmenou výšky stola sa uistite, že na v ceste pohybu stola nie sú žiadne prekážky.  
Pred zmenou výšky stola sa uistite, aby sa pohyblivé časti nedotýkali stien.  
Pred zmenou výšky stola sa uistite, že všetky káble majú vhodnú dĺžku, aby vyhovovali danej výške stola.

### Použitie

Táto elektricky výškově nastavitelná podnož je elektrické zariadenie a nie je navrhnutá do exteriéru alebo do priestorov, kde je možný styk s vodou.  
Pracovnú dosku je možné nastaviť do ergonomickej polohy.  
Použitie na iné účely, než je uvádzané v návode je zakázané.  
Predajca za žiadnych okolností nezodpovedá za nároky na záruku ani nároky na náhradu škody spôsobenej nesprávnym použitím alebo manipuláciou s rámom stola.

### technická špecifikácia

Výškový rozsah	610 - 1260 mm
Možná šířka	90° 1470-1970 ; 180° 1900-3100 mm x 700-800 mm
Rychlost posuvu	32 mm/s (naprázdno)
Nosnost	150 kg
Pracovní cyklus	Max. 2 min ON, min. 20 min OFF
Ostatné funkcie	Výškově nastavitelná rektifikácia Pamäť na 3 výšky stola s displejom

## Instrukcje bezpieczeństwa PL

Ryzyko porażenia prądem - zachowaj bezpieczną odległość od niez izolowanych komponentów elektrycznych i kabli

Części elektryczne podstawy nie mogą stykać się z cieczą.

Nie siadaj i nie stawaj na ramie stołu.

Nie próbuj otwierać zakrytych części stołu, ponieważ istnieje ryzyko porażenia prądem.

Ten produkt został zaprojektowany z cyklem roboczym 10%, tj. max. 2 minuty w biegu, min. 18 minut stojąco

Przed zmianą wysokości stołu upewnij się, że na ścieżce ruchu stołu nie ma żadnych przeszkód.

Przed zmianą wysokości stołu upewnij się, że ruchome części nie dotykają ścian.

Przed zmianą wysokości stołu upewnij się, że wszystkie kable mają odpowiednią długość dopasowaną do wysokości stołu.



### Aplikacja

Ta elektrycznie regulowana podstawa jest urządzeniem elektrycznym i nie jest przeznaczona do obszarów zewnętrznych ani mających kontakt z wodą.

Blat można ustawić w ergonomicznej pozycji.

Używanie do celów innych niż określone w instrukcji jest zabronione.

Sprzedawca w żadnym wypadku nie ponosi odpowiedzialności za roszczenia gwarancyjne lub roszczenia odszkodowawcze spowodowane niewłaściwym użytkowaniem lub manipulacją ramą stołu.

### specyfikacja techniczna

Zakres wysokości	610 - 1260 mm
Szerokość podstawy	90° 1470-1970 ; 180° 1900-3100 mm x 700-800 mm
Prędkość	32 mm/s (bez obciążenia)
Pojemność	150 kg
Cykl pracy	Max. 2 min ON, min. 18 min OFF
Inne	Rektyfikacja z regulacją wysokości 3 wstępne ustawienia pamięci z wyświetlaczem

## Biztonsági utasítások HU

Áramütés veszélye - tartsa be a biztonságos távolságot a szigetetlen elektromos alkatrészekről és kábelektől.

A lábazat elektromos részei nem érintkezhetnek folyadékkal.

Ne üljön vagy álljon az asztalteretre.

Ne próbálja meg kinyitni az asztal fedett részeit, mert fennáll az áramütés veszélye.

Ezt a terméket 10 %-os működési ciklusra tervezték, azaz max. 2 perc bekapcsolás, min. 20 perc kikapcsolás.

Az asztal magasságának megváltoztatása előtt győződjön meg arról, hogy nincs akadály az asztal mozgásának útjában.

Az asztal magasságának megváltoztatása előtt győződjön meg arról, hogy a mozgó alkatrészek nem érnek a falhoz.

Az asztal magasságának megváltoztatása előtt győződjön meg arról, hogy minden kábel az asztal magasságának megfelelő hosszúságú.



### Használat

Ez az elektromosan állítható magasságú talpazat egy elektromos készülék, és nem kültéri használatra vagy olyan területekre tervezték, ahol vízzel való érintkezés lehetséges.

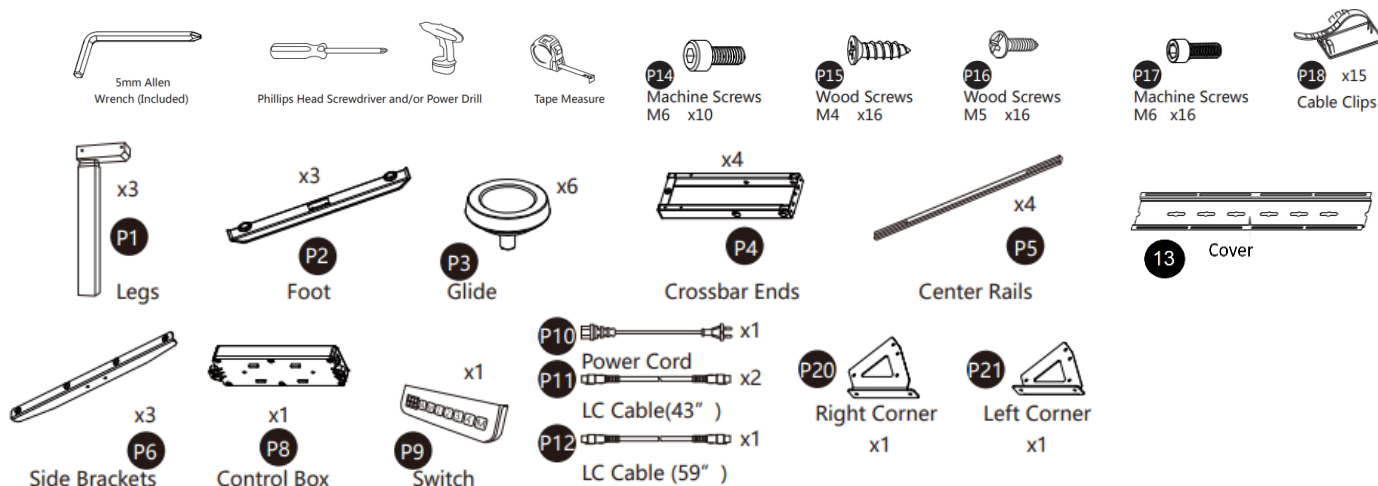
A munkalap ergonomikus pozícióba állítható.

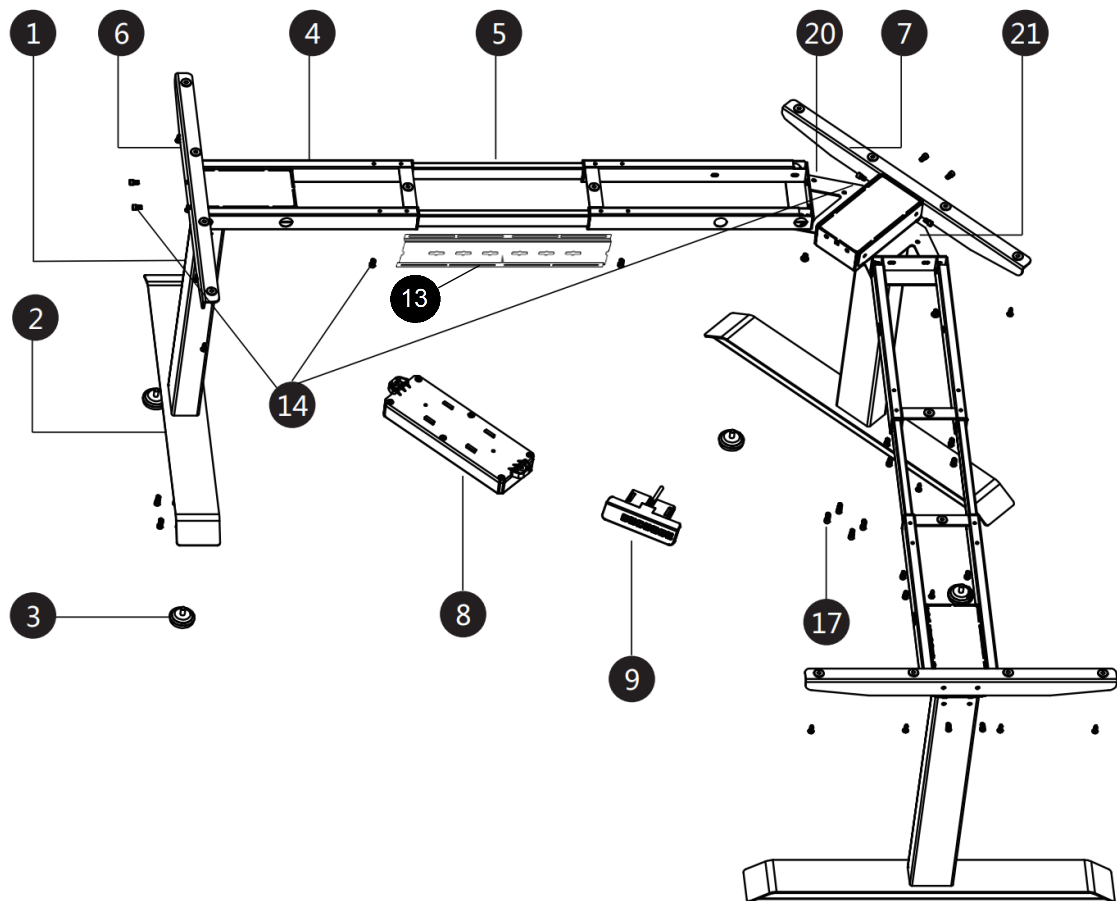
A használati utasításban megadottaktól eltérő célokra történő felhasználás tilos.

Az eladó semmilyen körülmények között nem vállal felelősséget az asztali keret nem rendeltetésszerű használatából vagy kezeléséből eredő jótállási vagy kárigényekért.

### Műszaki leírás

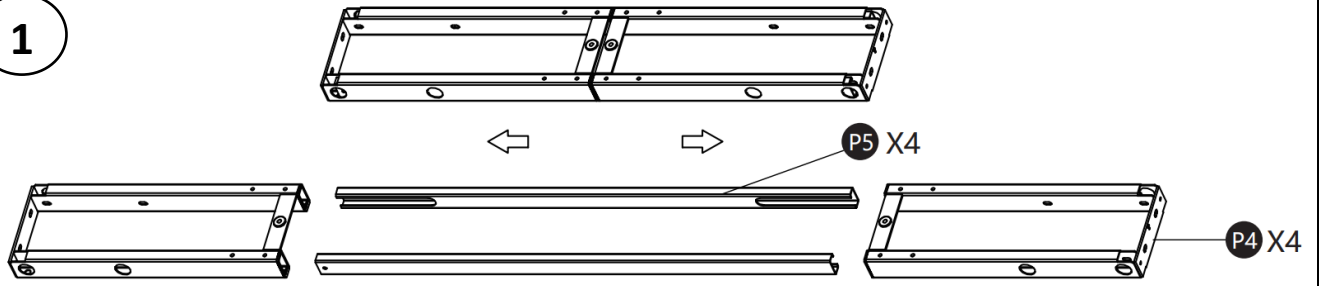
Magassági hatókör	610 - 1260 mm
Az asztallap mérete	90° esetén 1470-1970 és 180° esetén 1900-3100 mm x 700-800 mm
Állítási sebesség	32 mm/s (terhelés nélkül)
Zajosság	<45 dB
Terhelhetőség	150 kg
Működési ciklus	Max. 2 perc bekapcsolás, min. 20 perc kikapcsolás
Egyéb funkciók	Állítható magasságú rektyfikáció Memória 3 asztalmagassághoz kijelzővel



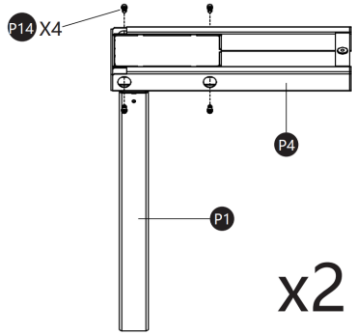


	CZ	EN	SK	PL	HU	ks / Szt./pcs. / db.
1	Stavitelná noha	Adjustable leg	Nastavitelná noha	Regulowana noga	Állítható láb	3
2	Spodní díl nohy	Bottom leg	Spodný diel nohy	Dolna część nogi	A láb alsó része	3
3	Rektifikační šroub	screw to adjusting	rektifikačná skrutka	nóżka z regulacją	Rekt.csavar	6
4	Střední rám	Medium frame	Stredný rám	Średnia rama	Középső keret	4
5	Posuvný nosník střední	Sliding lateral beam	Posuvný nosník stredná	Średnia belka przesuwna	középső állítható tartó	4
6	Koncový profil	End profile	Koncový profil	Profil końcowy	Végző profil	2
7	Středový profil	centre profile	Stredový profil	Środkowy profil	Közép profil	1
8	Napájecí jednotka	Power supply unit	Napájacia jednotka	Zasilacz	Tápegység	1
9	Ovládací panel	Control panel	Ovládací panel	Panel sterowania	Vezérlőpanel	1
10	Zdrojový kabel	Power cable	Zdrojový kábel	Kabel zasilający	Tápkábel	1
11	LC kabel 43"	LC cable 43"	LC kábel 43"	Kabel LC 43"	LC kábel 43"	2
12	LC kabel 59"	LC cable 59"	LC kábel 59"	Kabel LC 59"	LC kábel 59"	1
13	Kryt	Cover	Kryt	Takaró elem	Ostona	1
14	Šroub M6x10	Screw M6x10	Skrutka M6x10	Śruba M6x10	M6x10 csavar	10
15	Vrut 4x16	Screw 4x16	Vrut 4x16	Śruba 4x16	4x16 csavar	16
16	Vrut 5x16	Screw 5x16	Vrut 5x16	Śruba 5x16	5x16 csavar	16
17	Šroub M6x16	Screw M6x16	Skrutka M6x16	Śruba M6x16	M6x16 csavar	16
18	Kabelová spona	Cable clip	Káblová spona	Klips do kabla	Kábelkapocs	15
20	Pravý úhelník	Right corner	Pravý uholník	Prawy kątownik	Jobb szög	1
21	Levý úhelník	Left corner	Ľavý uholník	Lewy kątownik	Bal szög	1

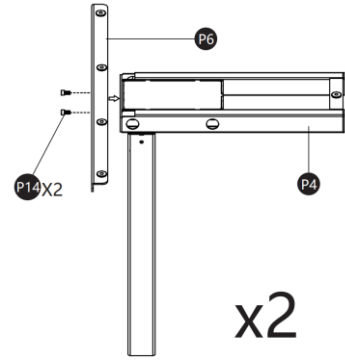
1



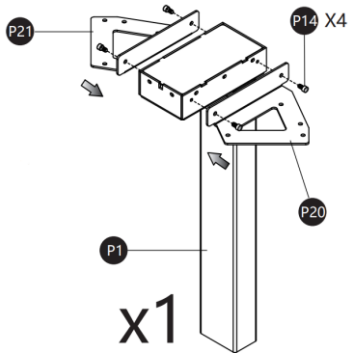
2



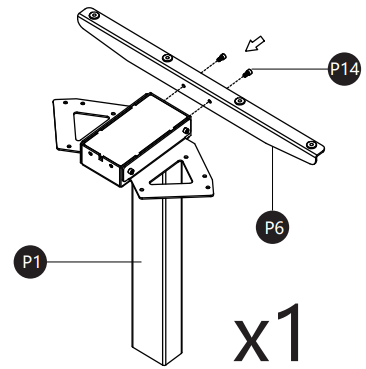
3



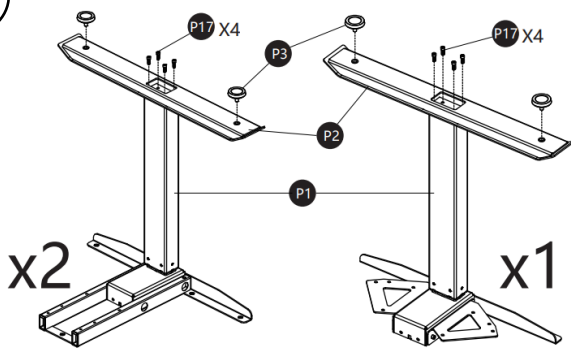
4



5



6



7

