

PROFIL LED BEGTON12 J/S 2000 BIAŁY MAL. /OP



Nawierzchniowe



Meblowe



- lekki profil budżetowy
- gniazdo z funkcją Slick



Wzory przemysłowe EU



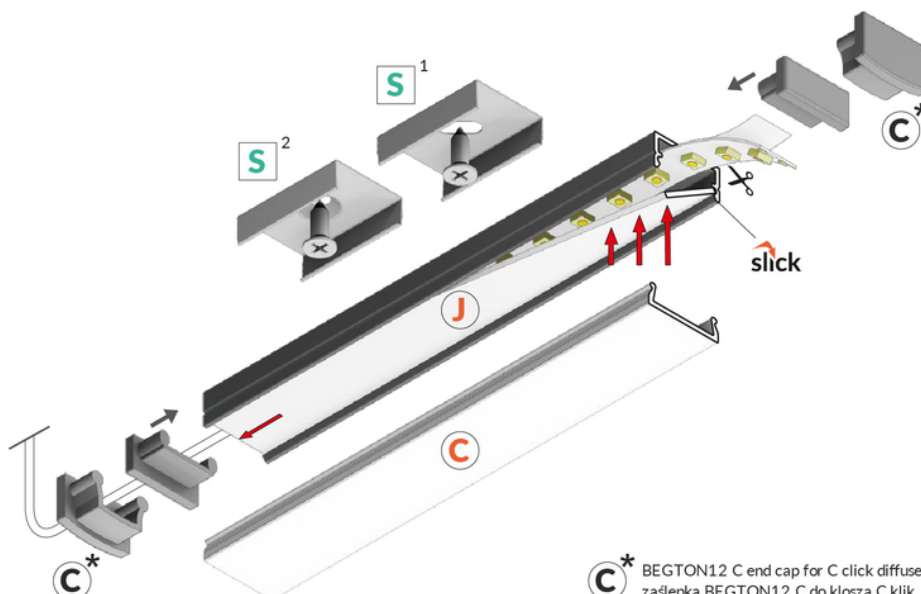
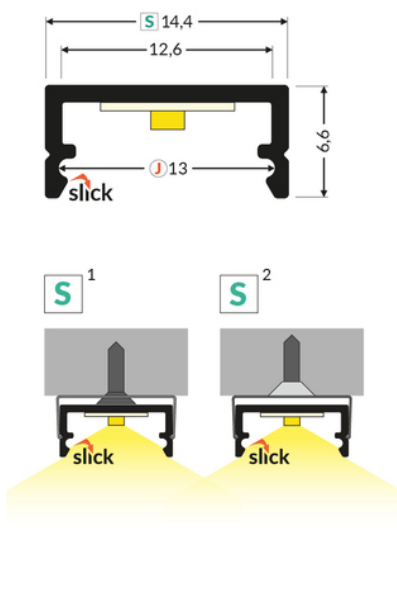
CE



Wyprodukowane w Polsce



Kup produkt



C* BEGTON12 C end cap for C click diffuser
zaślepka BEGTON12 C do klosza C klik

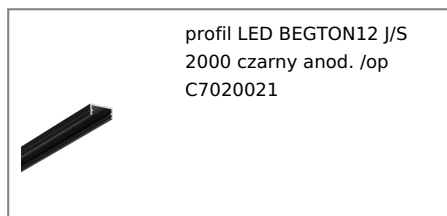
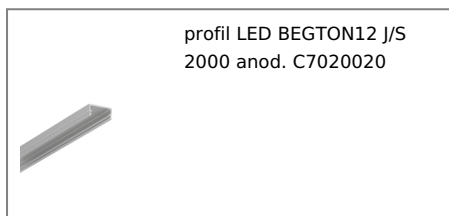


Informacje podstawowe

Indeks: C7020001
EAN: 5901597209584
Materiał: aluminium
Kolor: biały malowany
Długość [mm]: 2000
Szerokość [mm]: 14.4
Wysokość [mm]: 6.6
Waga [kg]: 0.157
Waga opakowania [kg]: 0.006
Producent: TOPMET
Kraj pochodzenia, wytworzenia: PL

Jednostka miary: szt.
Typ opakowania jednostkowego: folia POF
Wymiary opakowania jednostkowego [mm]: 2000 x 14,4 x 6,6
Opakowanie zbiorcze [szt]: 50
Typ opakowania zbiorczego: karton
Waga produktu z opakowaniem zbiorczym [kg]: 8.91

DOSTĘPNE KOLORY

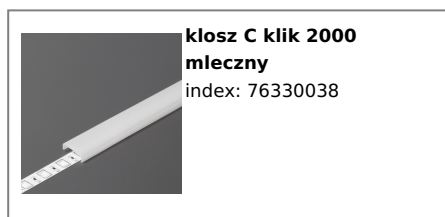


DOSTĘPNE WARIANTY

1000 mm, 2000 mm, 3000 mm, 4050 mm

Dopasowane elementy

KLOSZE DO PROFILI LED



ZAŚLEPKI DO PROFILI LED



UCHWYTY DO PROFILI LED

