

PROFIL LED SMART10 AC2/Z 3000 ANOD.



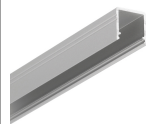
Nawierzchniowe



Meblowe



max 10 mm



- ciągła linia światła (przy zastosowaniu taśmy 120 P/m i klosza mlecznego)
- gniazdo Slick
- miniaturowe gabaryty
- uniwersalne zastosowanie
- możliwość zastosowania taśm wodoodpornych



CE



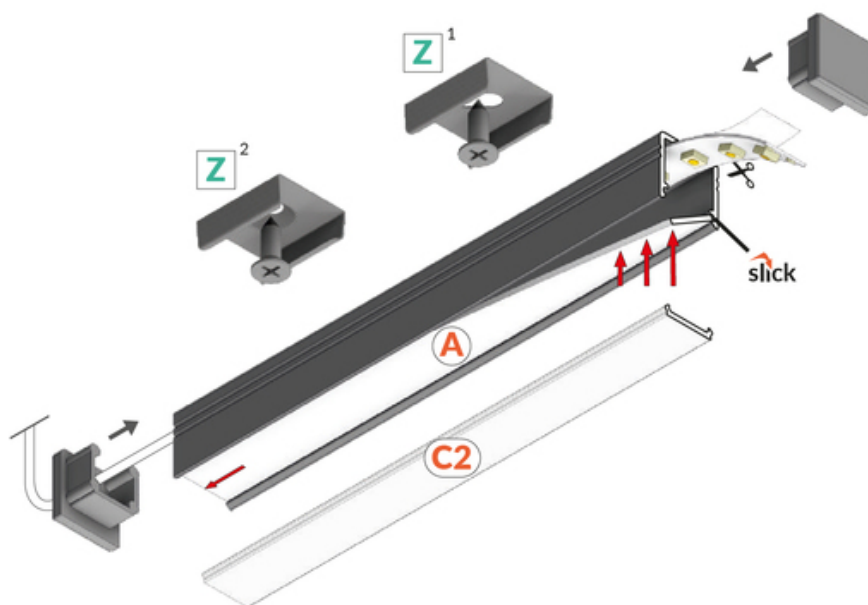
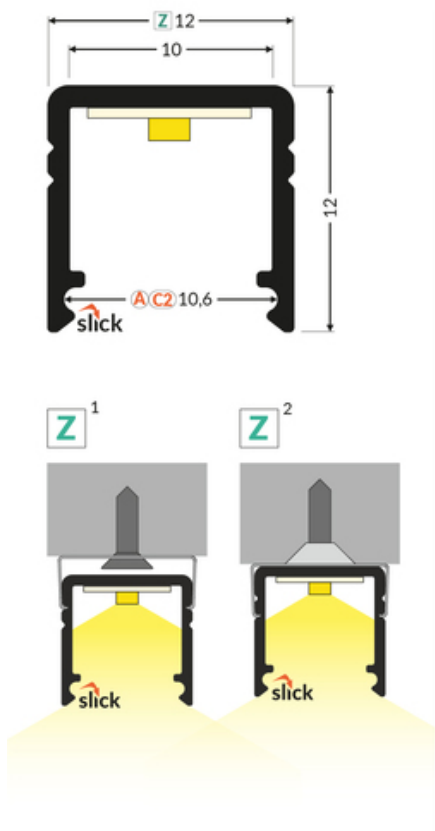
Wzory przemysłowe EU

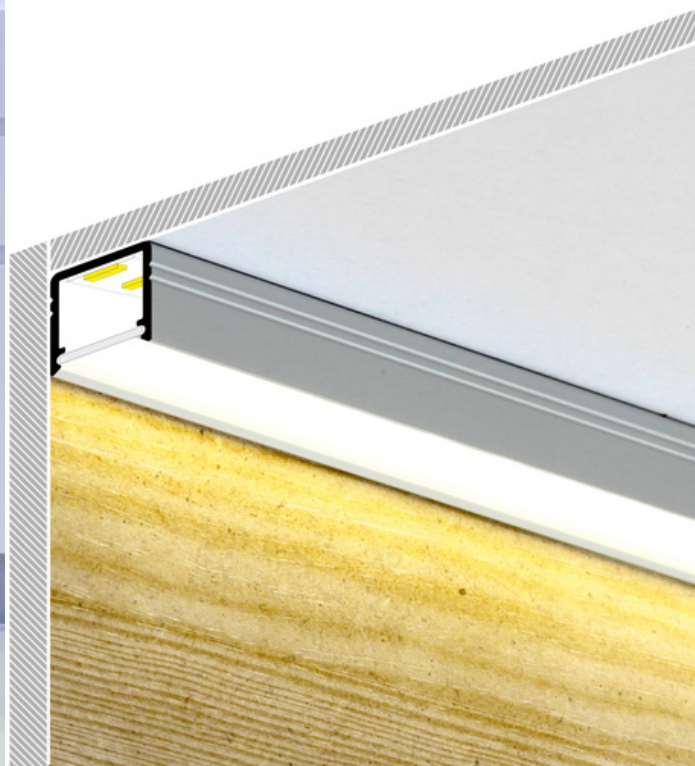


Wyprodukowane w Polsce



Kup produkt

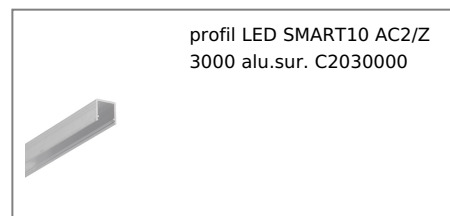
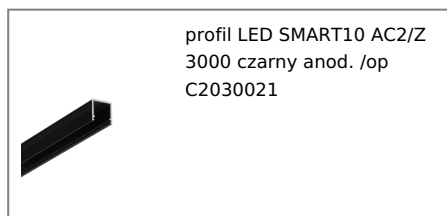




Informacje podstawowe

Indeks: C2030020 EAN: 5901597251521 Materiał: aluminium Kolor: anodowany Długość [mm]: 3000 Szerokość [mm]: 12 Wysokość [mm]: 12 Waga [kg]: 0.273 Waga opakowania [kg]: 0.024 Producent: TOPMET Kraj pochodzenia, wytworzenia: PL	Jednostka miary: szt. Wymiary opakowania jednostkowego [mm]: 3000 x 12 x 12 Opakowanie zbiorcze [szt]: 40 Typ opakowania zbiorczego: pakiet Waga produktu z opakowaniem zbiorczym [kg]: 10.92
---	---

DOSTĘPNE KOLORY



DOSTĘPNE WARIANTY

1000 mm, 2000 mm, 3000 mm, 4050 mm

Dopasowane elementy

KLOSZE DO PROFILI LED



ZAŚLEPKI DO PROFILI LED



**zaślepka SMART10 szary
[20szt]**

index: C2940022



**zaślepka SMART10
srebro [20szt]**

index: C2940040



**zaślepka SMART10 z
otworem szary [20szt]**

index: C2960022



**zaślepka SMART10 z
otworem srebro [20szt]**

index: C2960040

ŁĄCZNIKI DO PROFILI LED



**łącznik SMART10 90st
anod. /op**

index: C2910020

UCHWYTY DO PROFILI LED



uchwyt Z inox [20szt]

index: 89270019



**uchwyt Z cone inox
[20szt]**

index: 89980019