

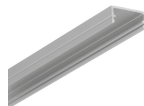




PROFIL LED BEGTON12 J/S 2000 ANOD.

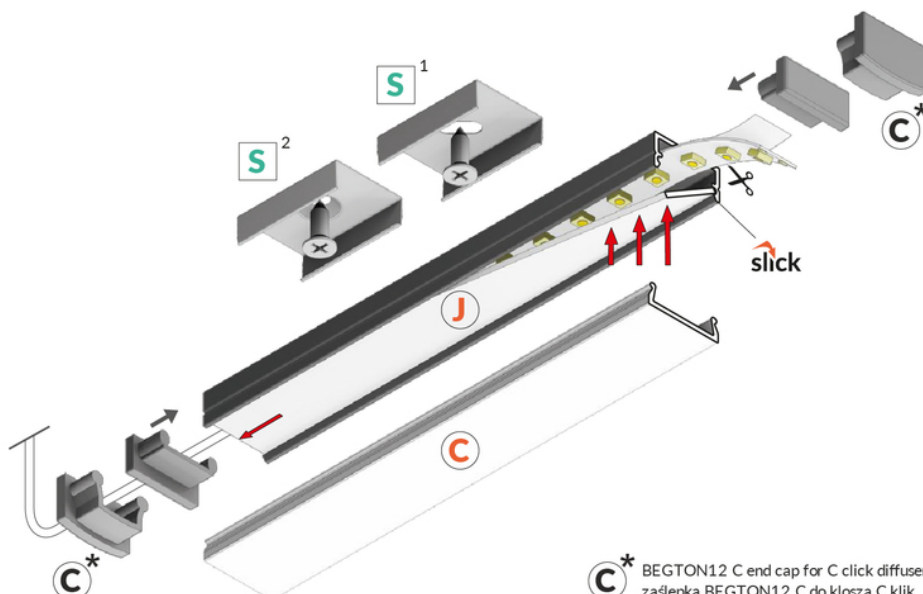
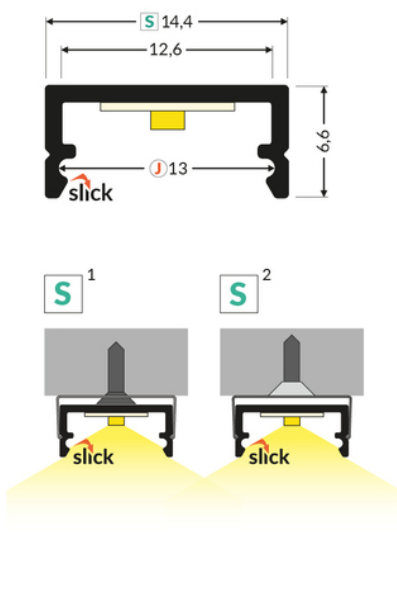


Meblowe



Nawierzchniowe

	<ul style="list-style-type: none">• lekki profil budżetowy• gniazdo z funkcją Slick	<ul style="list-style-type: none"> Wzory przemysłowe EU CE Wyprodukowane w Polsce	 Kup produkt
---	--	--	--



C* BEGTON12 C end cap for C click diffuser
zaślepka BEGTON12 C do klosza C klik



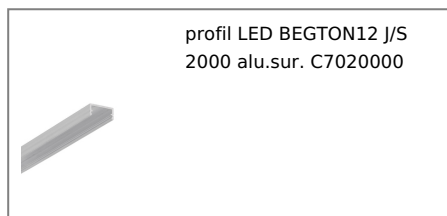
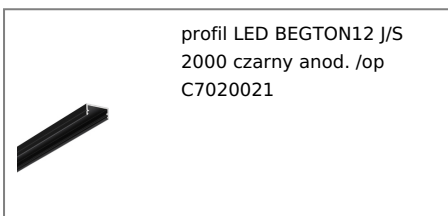


Informacje podstawowe

Indeks: C7020020
EAN: 5901597209553
Materiał: aluminium
Kolor: anodowany
Długość [mm]: 2000
Szerokość [mm]: 14.4
Wysokość [mm]: 6.6
Waga [kg]: 0.13
Waga opakowania [kg]: 0.029
Producent: TOPMET
Kraj pochodzenia, wytworzenia: PL

Jednostka miary: szt.
Wymiary opakowania jednostkowego [mm]: 2000 x 14,4 x 6,6
Opakowanie zbiorcze [szt]: 40
Typ opakowania zbiorczego: pakiet
Waga produktu z opakowaniem zbiorczym [kg]: 5.2

DOSTĘPNE KOLORY

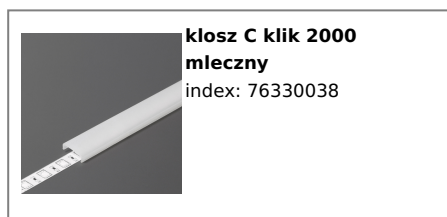


DOSTĘPNE WARIANTY

1000 mm, 2000 mm, 3000 mm, 4050 mm

Dopasowane elementy

KLOSZE DO PROFILI LED



ZAŚLEPKI DO PROFILI LED



UCHWYTY DO PROFILI LED

TOPMET LIGHT KŁOSOWICZ WIŚNIEWSKI sp. z o.o.

Ostrowska 354 | 61-312 Poznań | POLAND

tel.: +48 61 872 75 00

info@topmet.pl

data wygenerowania karty pdf: 02.09.2024



uchwyty S inox [20szt]

index: C7980019



uchwyty S cone inox [20szt]

index: C7950019