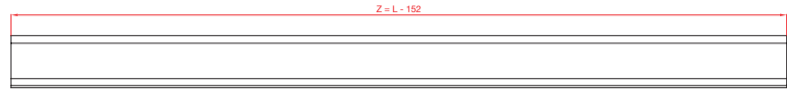


ART. 2858

ART. 2858



ART. 2860



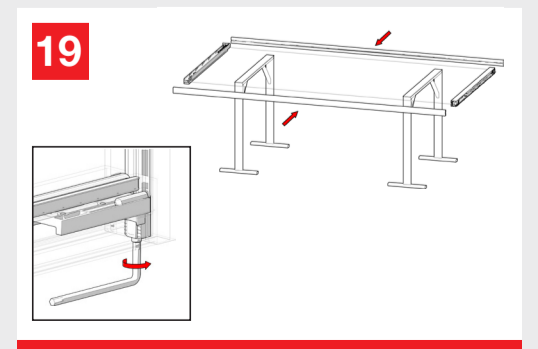
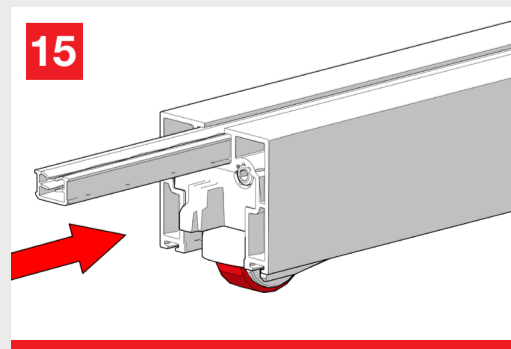
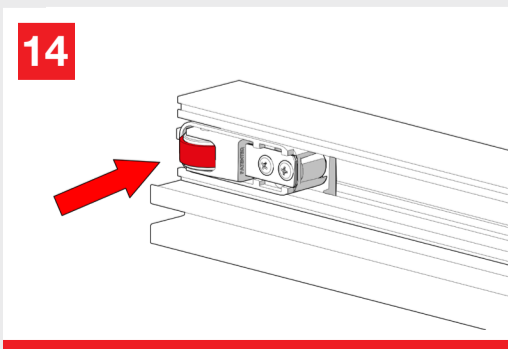
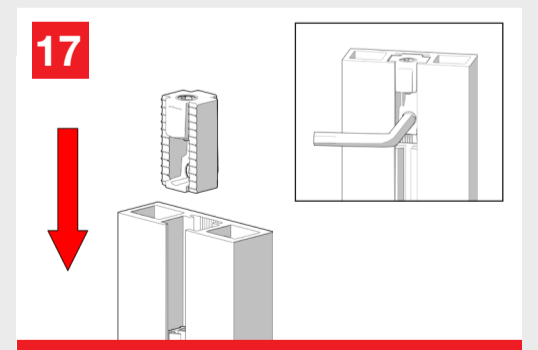
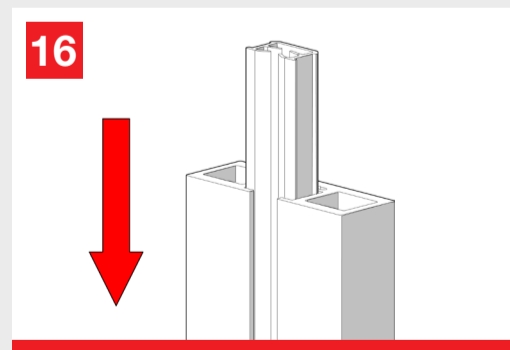
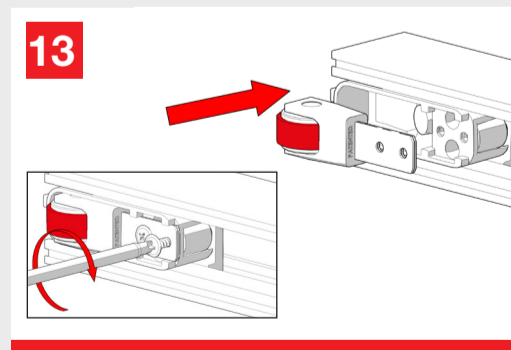
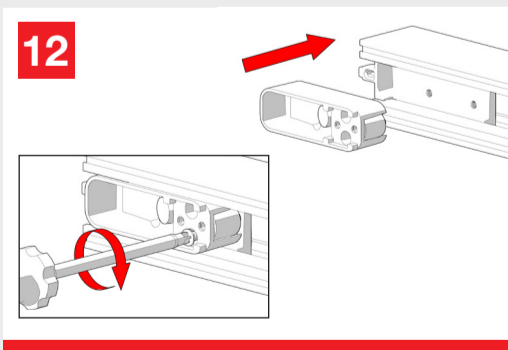
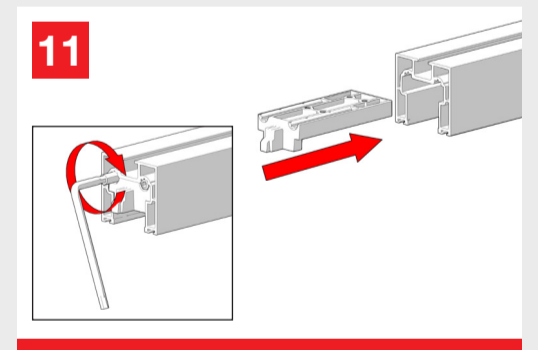
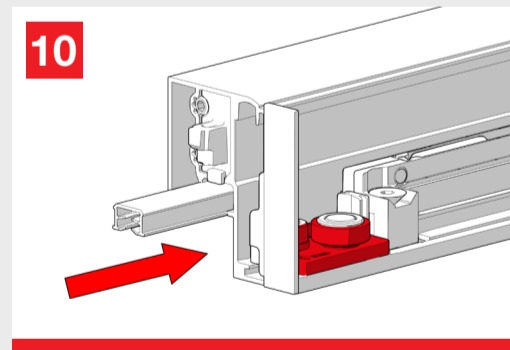
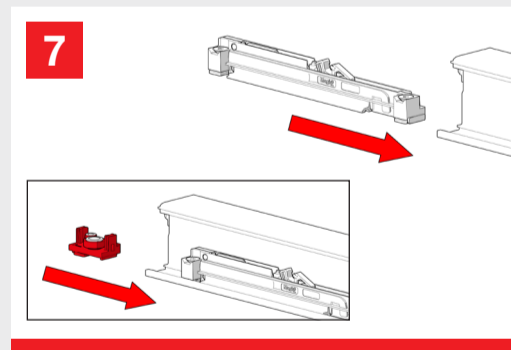
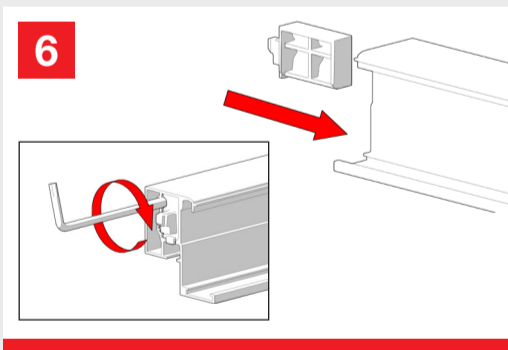
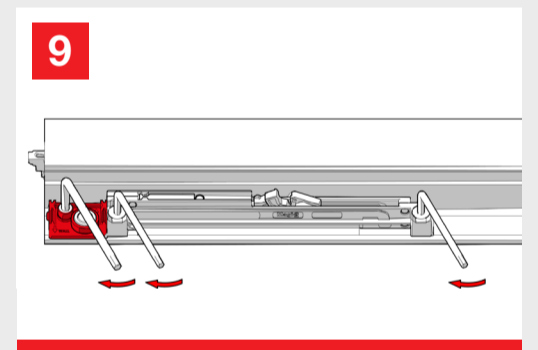
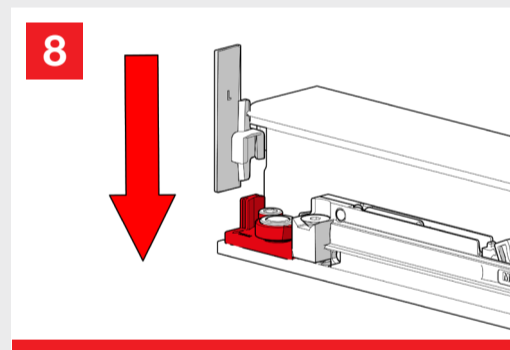
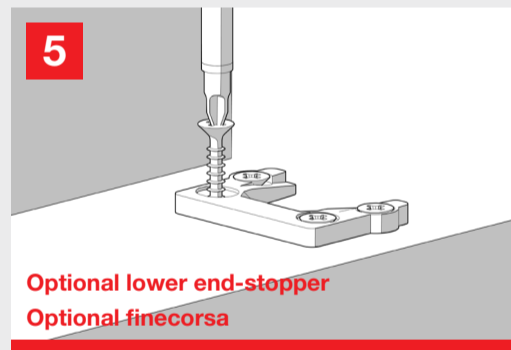
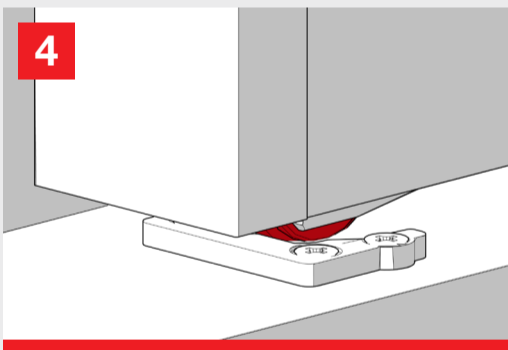
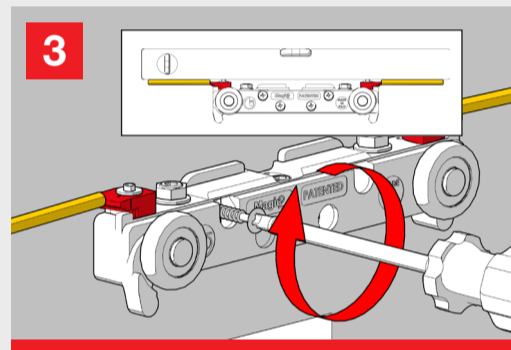
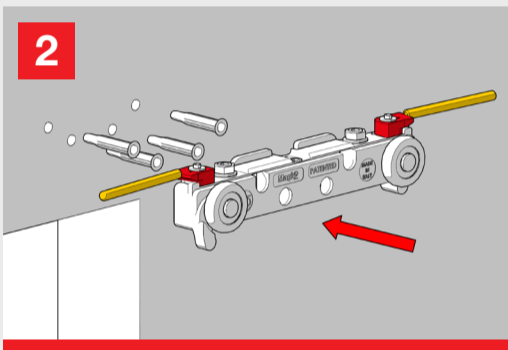
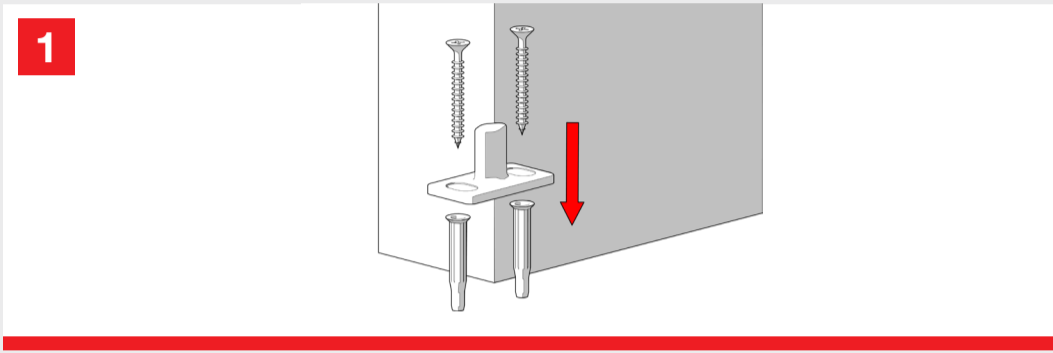
# Magic<sup>2</sup> Frame

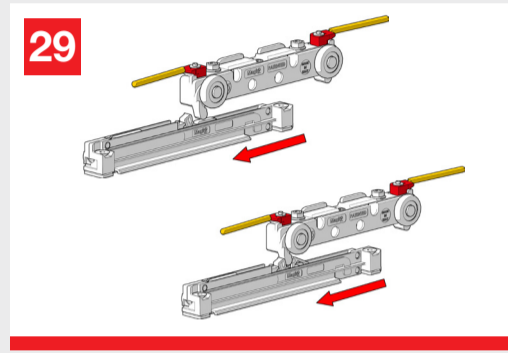
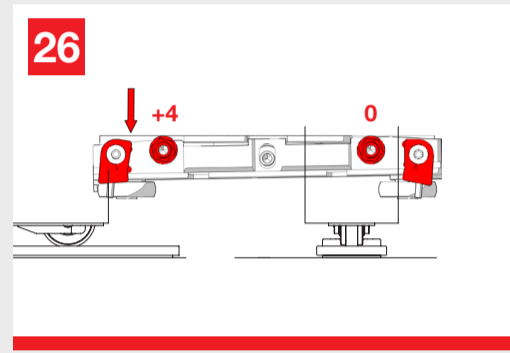
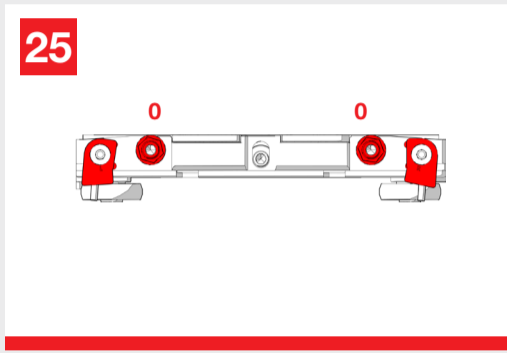
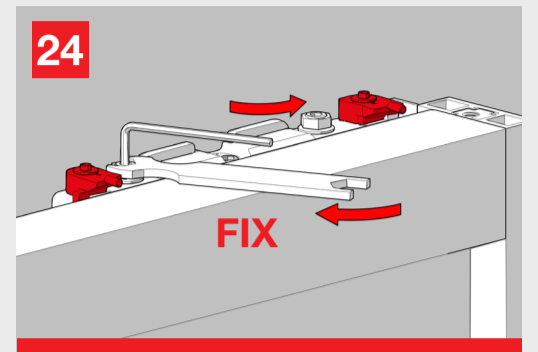
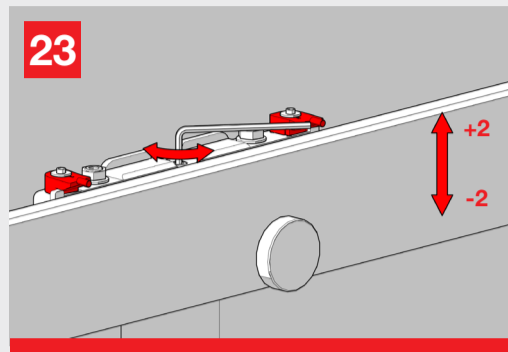
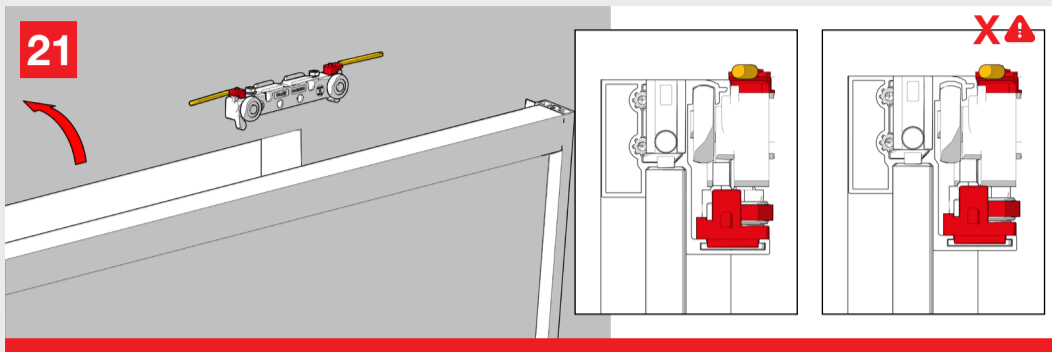
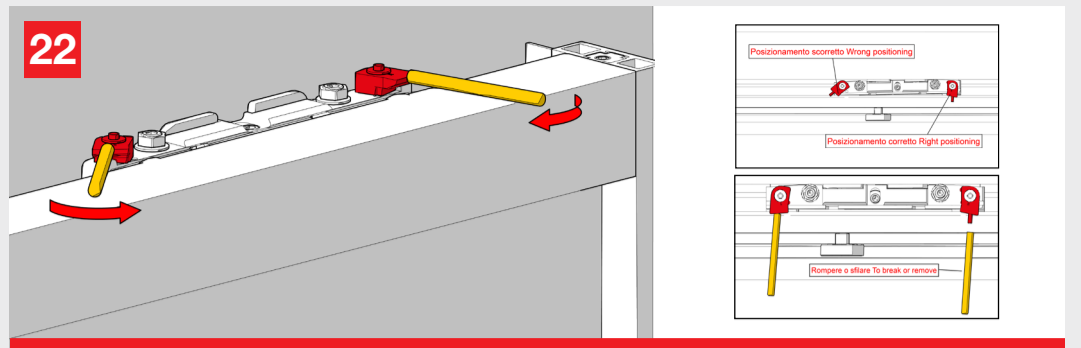
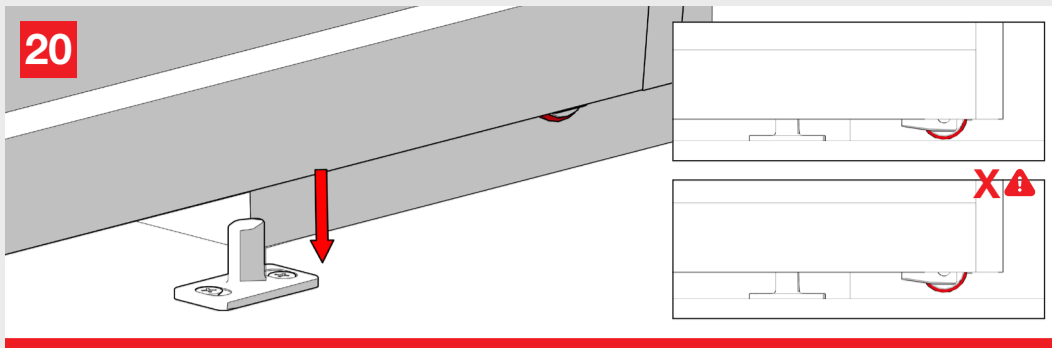
**WITH FLUID<sup>®</sup>**  
TECHNOLOGY

**MOD. SYSTEM MAGIC2 FRAME**  
**7002.07006 REV. 00**

*Magic2* is the new painted and invisible sliding doors system outside the wall with Fluid Technology

*Magic2* è l'innovativo sistema invisibile brevettato per porte scorrevoli esterno muro con Tecnologia Fluid

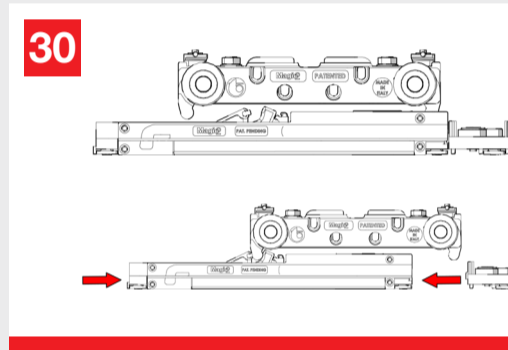
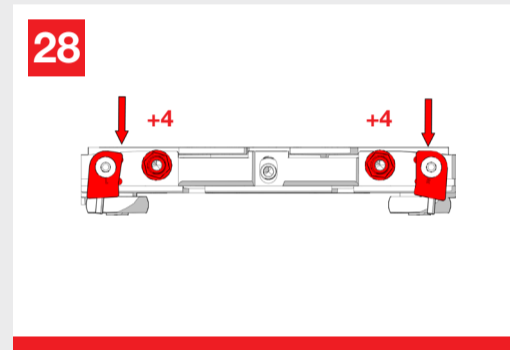
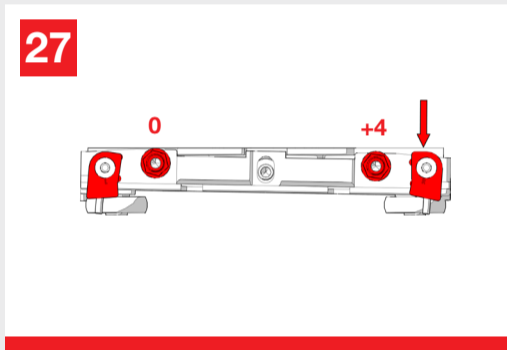




**!**

CLOSE THE DOOR SLOWLY AT FIRST AUTOMATIC LOAD AFTER INSTALLATION

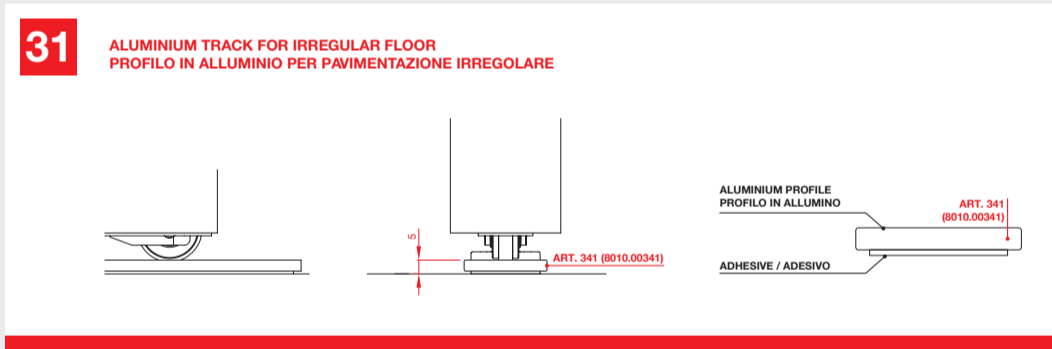
CHIUDERE LA PORTA LENTAMENTE AL PRIMO CARICAMENTO AUTOMATICO DOPO L'INSTALLAZIONE



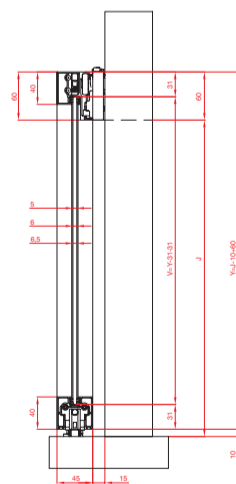
**!**

IN ORDER TO ADJUST DOOR POSITIONING IT IS POSSIBLE TO MOVE THE DAMPER

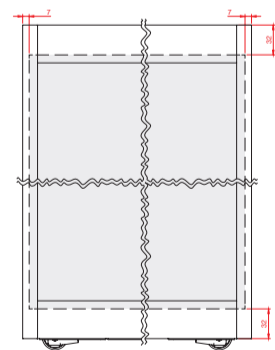
PER REGOLARE LA POSIZIONE DELLA PORTA E' POSSIBILE SPOSTARE L'AMMORTIZZATORE



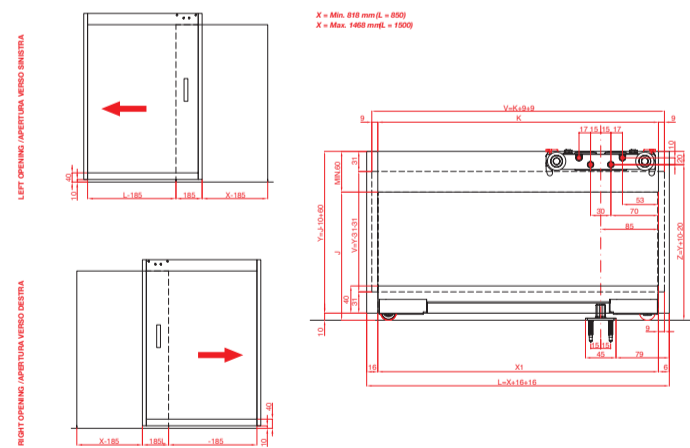
MEASUREMENTS DESCRIPTION / DESCRIZIONE MISURE



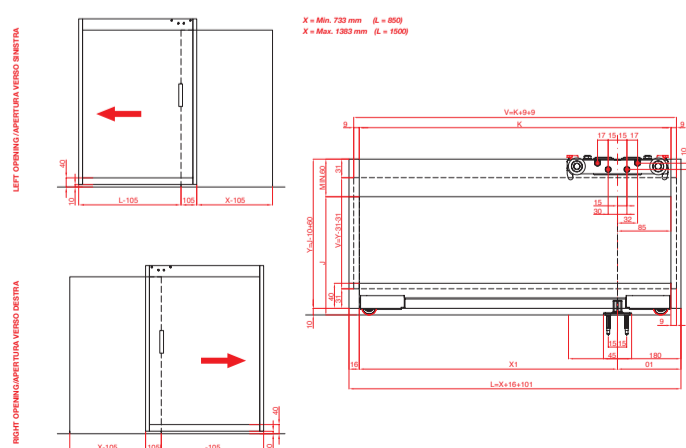
GLASS SIZE CALCULATION TABLE / CALCOLO VETRO



ACCESSORIES PLACEMENT (STANDARD POSITION) / POSIZIONAMENTO DEGLI ACCESSORI (POSIZIONE STANDARD)



ACCESSORIES PLACEMENT (INTERMEDIATE POSITION) / POSIZIONAMENTO DEGLI ACCESSORI (POSIZIONE INTERMEDIA)



ACCESSORIES PLACEMENT (TOTAL OPENING POSITION) / POSIZIONAMENTO DEGLI ACCESSORI (POSIZIONE APERTURA TOTALE)

