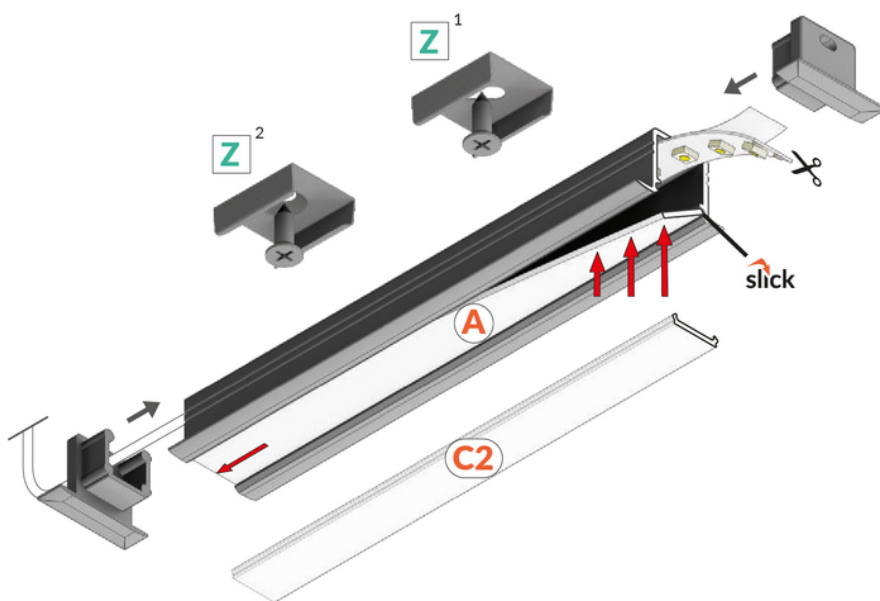
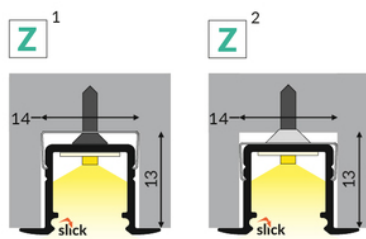
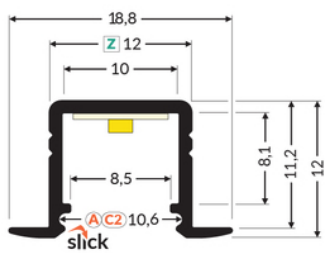


PROFIL LED SMART-IN10 AC2/Z 3000 ANOD.




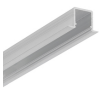
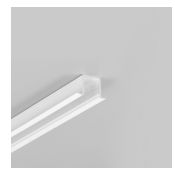
	<ul style="list-style-type: none"> • do zastosowania w płycie gipsowo-kartonowej - nie narusza konstrukcji płyty • również do zastosowania meblowego • ciągła linia światła (przy zastosowaniu taśmy 120 P/m i klosza mlecznego) • gniazdo z funkcją Slick • miniaturowe gabaryty 	<ul style="list-style-type: none"> • Wzory przemysłowe EU • CE • Wyprodukowane w Polsce 	 <p>Kup produkt</p>
---	--	--	--



Informacje podstawowe

Indeks: E3030020 EAN: 5901597251842 Materiał: aluminium Kolor: anodowany Długość [mm]: 3000 Szerokość [mm]: 18.8 Wysokość [mm]: 12 Waga [kg]: 0.309 Waga opakowania [kg]: 0.015 Producent: TOPMET Kraj pochodzenia, wytworzenia: PL	Jednostka miary: szt. Wymiary opakowania jednostkowego [mm]: 3000 x 18,8 x 12 Opakowanie zbiorcze [szt]: 40 Typ opakowania zbiorczego: pakiet Waga produktu z opakowaniem zbiorczym [kg]: 12.36
---	---

DOSTĘPNE KOLORY

 <p>profil LED SMART-IN10 AC2/Z 3000 czarny anod. /op E3030021</p>	 <p>profil LED SMART-IN10 AC2/Z 3000 alu.sur. E3030000</p>	 <p>profil LED SMART-IN10 AC2/Z 3000 biały mal. /op E3030001</p>
---	---	---

DOSTĘPNE WARIANTY

1000 mm, 2000 mm, 3000 mm, 4050 mm

Dopasowane elementy

KLOSZE DO PROFILI LED

 <p>klosz C2 klik 3000 mleczny index: 89000338</p>	 <p>klosz C2 klik 20m rolka mleczny /op index: 89000538S</p>	 <p>klosz C2 klik 3000 transparentny index: 89000316</p>
 <p>klosz A wsuwany 3000 szron index: 89000839</p>		

TOPMET LIGHT KŁOSOWICZ WIŚNIEWSKI sp. z o.o.

Ostrowska 354 | 61-312 Poznań | POLAND

tel.: +48 61 872 75 00

info@topmet.pl

data wygenerowania karty pdf: 23.10.2024

ZAŚLEPKI DO PROFILI LED



**zaślepka SMART-IN10 z
otworem szary [20szt]**
index: E3990022



**zaślepka SMART-IN10 z
otworem srebro [20szt]**
index: E3990040

UCHWYTY DO PROFILI LED



uchwyt Z inox [20szt]
index: 89270019



**uchwyt Z cone inox
[20szt]**
index: 89980019