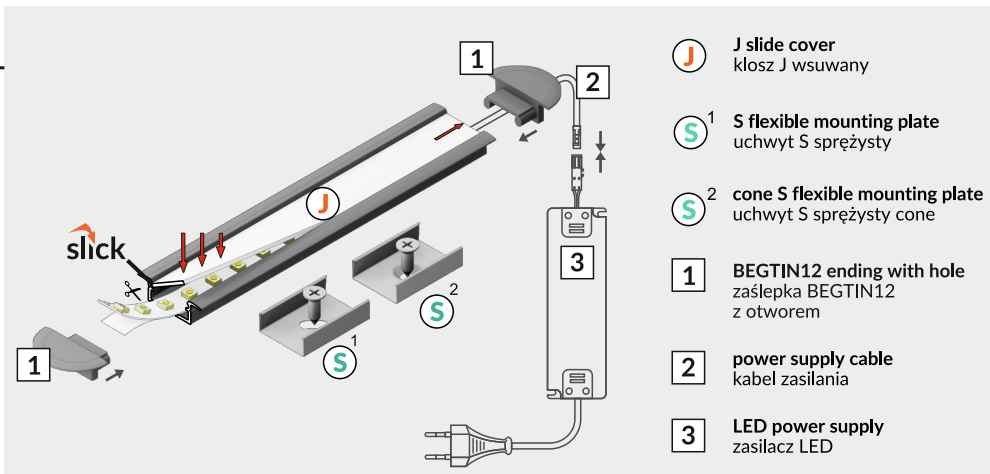
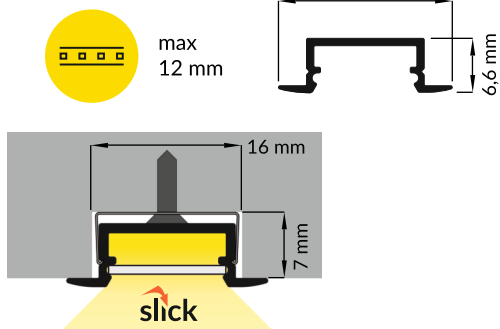


BEGTIN12 J/S

RECESSED PROFILE PROFIL WPUSTOWY



scissors
nożyczki



pliers
kombinerki



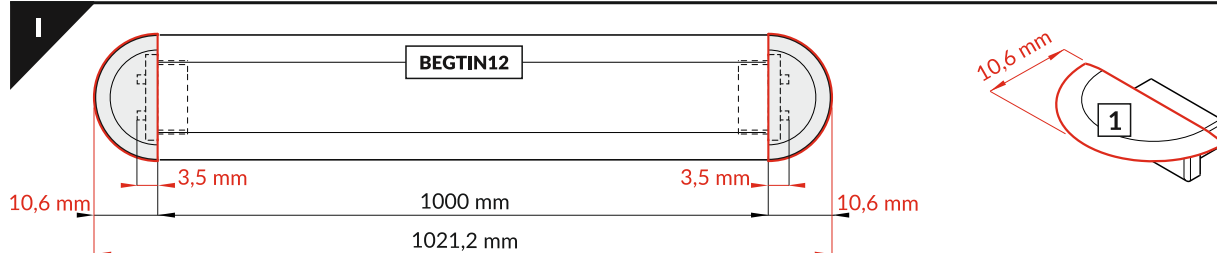
soldering iron
lutownica



solder
cyna

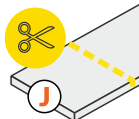


glue
klej



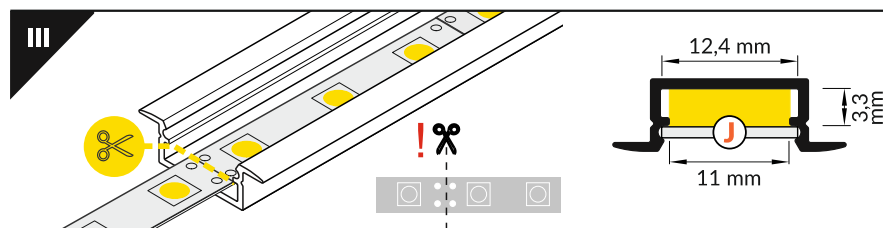
Note! Ending thickness increases the length of the luminaire (+ 2 x 10,6 mm) and the length of the mounting space (+ 2 x 3,5 mm).
Uwaga! Grubość zaślepki zwiększa długość oprawy (+ 2 x 10,6 mm) i długość otworu montażowego (+ 2 x 3,5 mm).

II



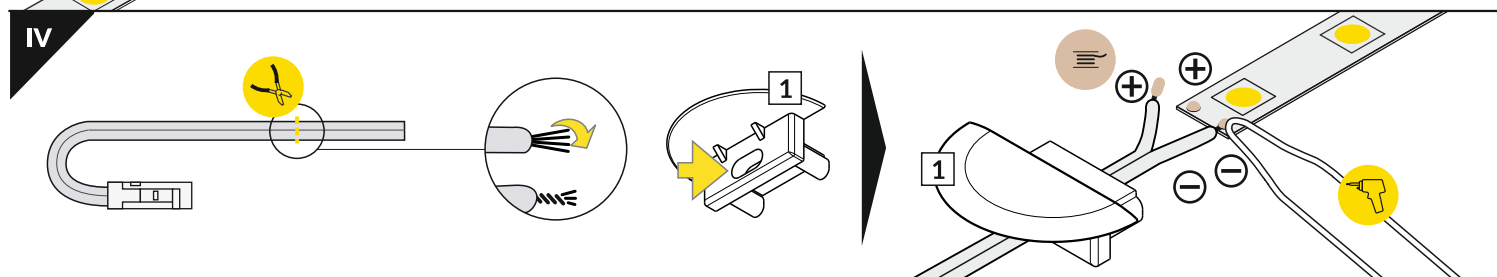
The length of the cover is equal to the length of the profile.
Długość klosza równa jest długości profilu.

III

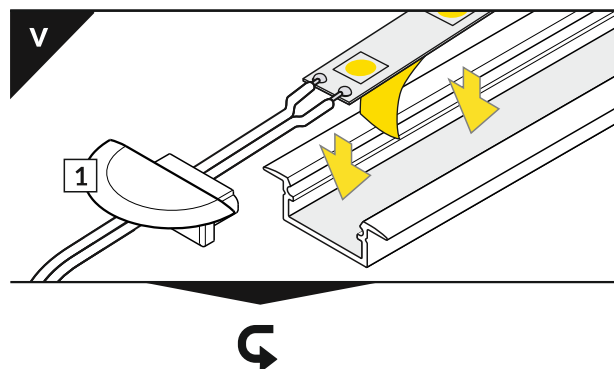


Dimensions of the space to install LED source.
Wymiary przestrzeni do zamontowania źródła LED.

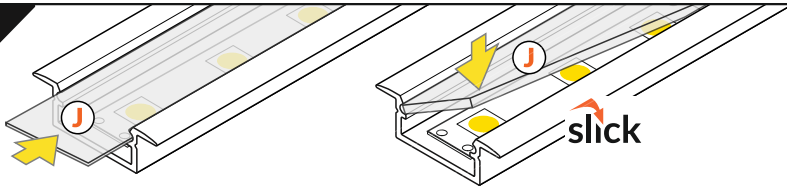
IV



V

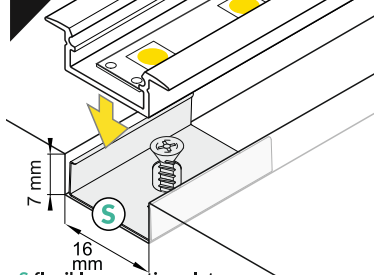


VI

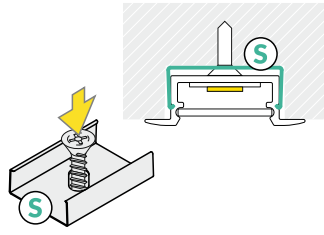


J slide cover / klosz J wsuwany

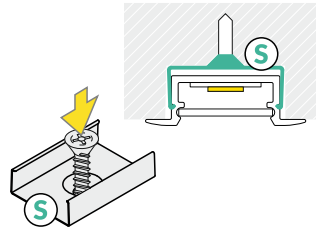
VII MOUNTING / MONTAŻ



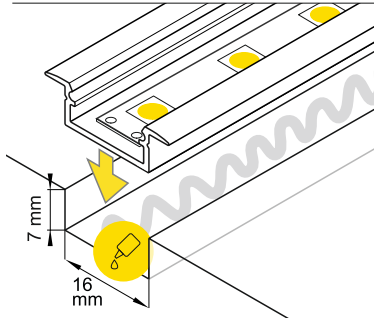
S flexible mounting plate
uchwyt S sprężysty



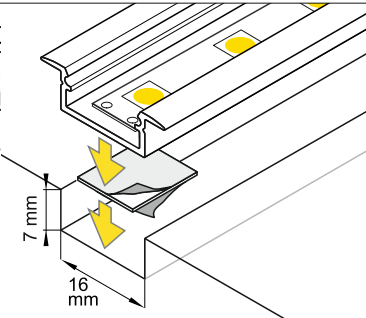
S flexible mounting plate
uchwyt S sprężysty



cone S flexible mounting plate
uchwyt S sprężysty cone

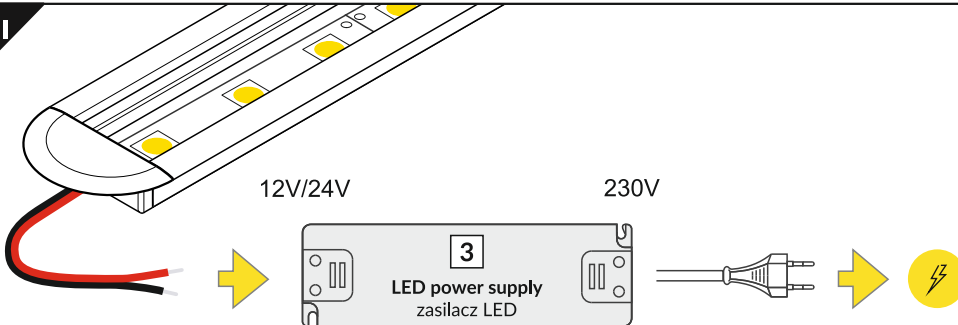


glue
klej montażowy



two-sided adhesive tape 25x25
taśma mocująca dwustronna 25x25

VIII



ACCESSORIES / AKCESORIA

- power switches
- controller + remote
- movement sensors
- włączniki
- sterownik + pilot
- czujniki ruchu

Check the rest - TOPMET catalogue or www.topmet.co.uk
Zobacz więcej - katalog TOPMET lub www.topmet.pl