

PROFIL LED DIAGONAL14 F/TY 2000 ANOD.



Wpustowe








Meblowe

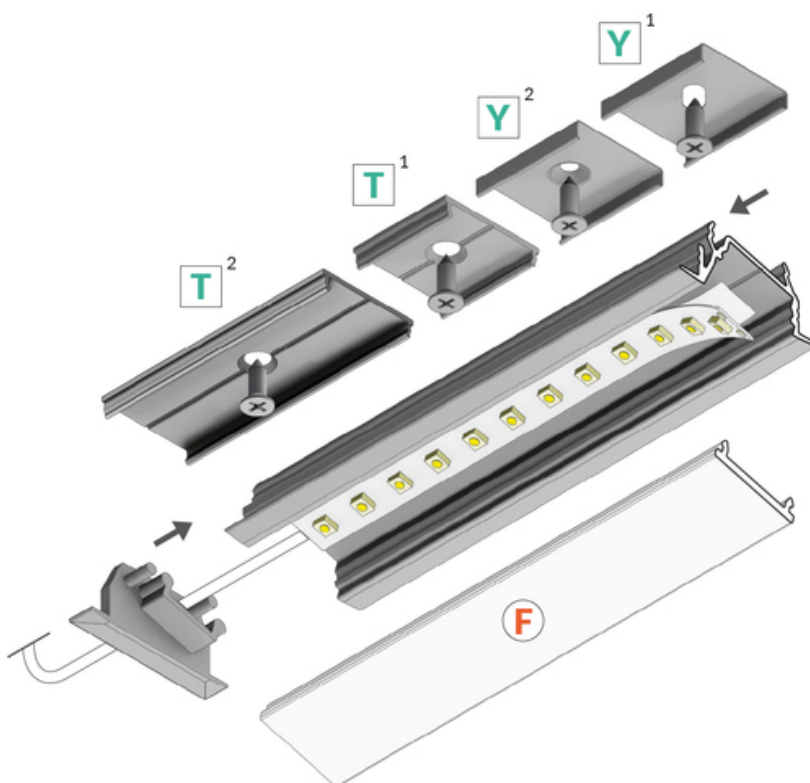
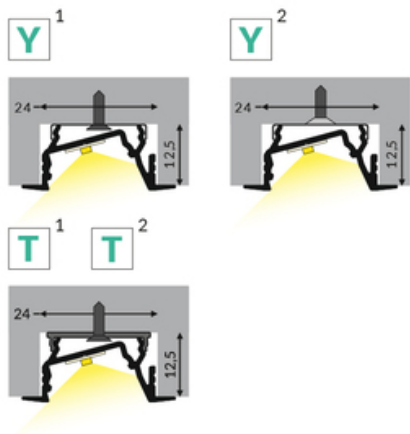
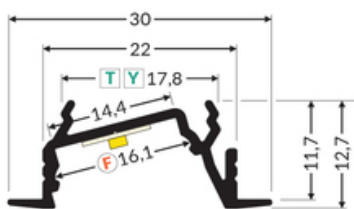


max 14 mm



Katowe

| | | | |
|---|--|---|--|
|  | <ul style="list-style-type: none"> • zmniejszony efekt olśnienia • głównie do zastosowania meblowego | <p> CE</p> <p> Wzory przemysłowe EU</p> <p> Wyprodukowane w Polsce</p> |  <p>Kup produkt</p> |
|---|--|---|--|



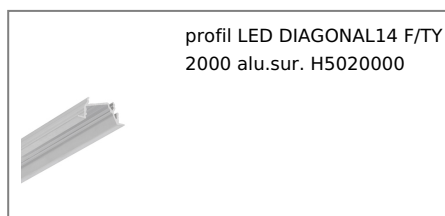
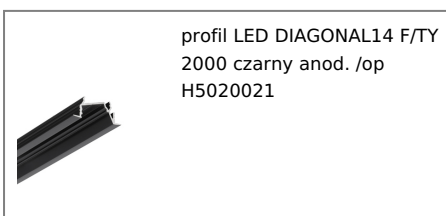


Informacje podstawowe

Indeks: H5020020
EAN: 5901597284154
Materiał: aluminium
Kolor: anodowany
Długość [mm]: 2000
Szerokość [mm]: 30
Wysokość [mm]: 12.7
Waga [kg]: 0.306
Waga opakowania [kg]: 0.015
Producent: TOPMET
Kraj pochodzenia, wytworzenia: PL

Jednostka miary: szt.
Wymiary opakowania jednostkowego [mm]: 2000 x 30 x 12,7
Opakowanie zbiorcze [szt]: 40
Typ opakowania zbiorczego: pakiet
Waga produktu z opakowaniem zbiorczym [kg]: 12.24

DOSTĘPNE KOLORY



DOSTĘPNE WARIANTY

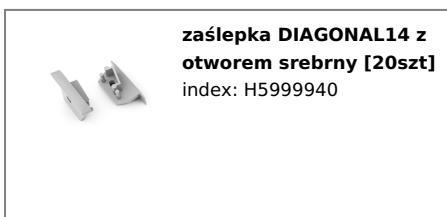
1000 mm, 2000 mm, 3000 mm, 4050 mm

Dopasowane elementy

KŁOSZE DO PROFILI LED



ZASŁEPKI DO PROFILI LED



ŁĄCZNIKI DO PROFILI LED



UCHWYTY DO PROFILI LED

