

# DIAGONAL10 C



max 10 mm

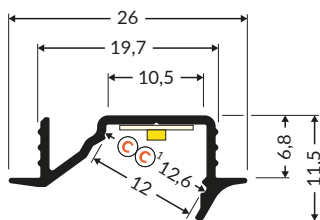


recessed  
wpustowy

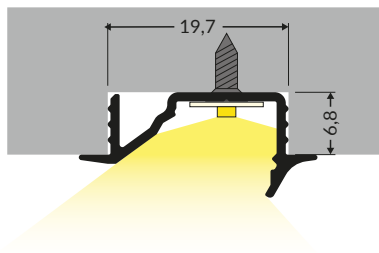


furniture  
meblowe

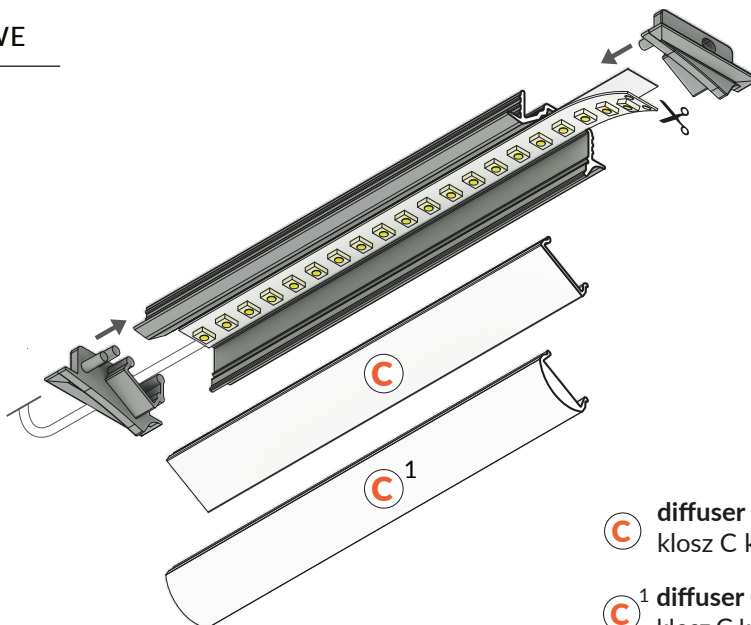
## 1 DIMENSIONS / WYMIARY



## 2 MOUNTING / MONTAŻ



## 3 COMPONENTS ELEMENTY SKŁADOWE



**C** diffuser C click  
klosz C klik

**C<sup>1</sup>** diffuser C click lens gen2  
klosz C klik soczewka gen2



saw  
piła



pliers  
kombinerki



solder  
cyna



soldering iron  
lutownica



screwdriver  
wkrętak



glue  
klej



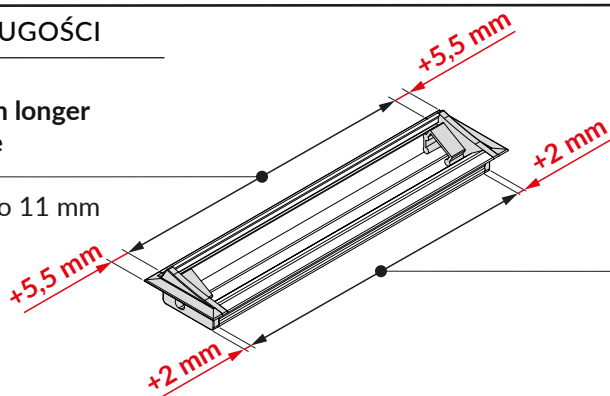
drill  
wiertarka

## LENGTHS / DŁUGOŚCI

4

luminaire 11 mm longer  
than LED profile

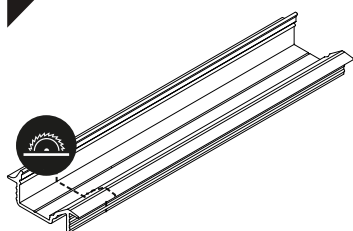
oprawa dłuższa o 11 mm  
od profilu LED



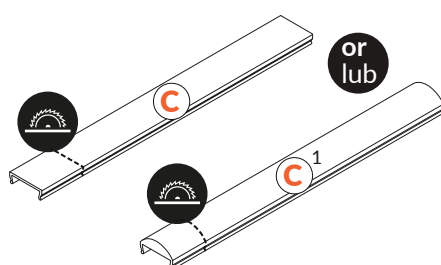
mounting hole 4 mm longer  
than LED profile

otwór montażowy dłuższy o 4 mm  
od profilu LED

5.1



5.2

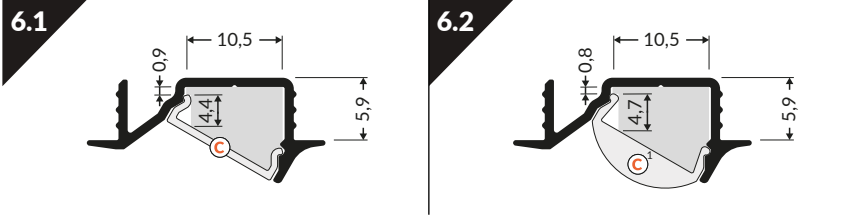


Note!

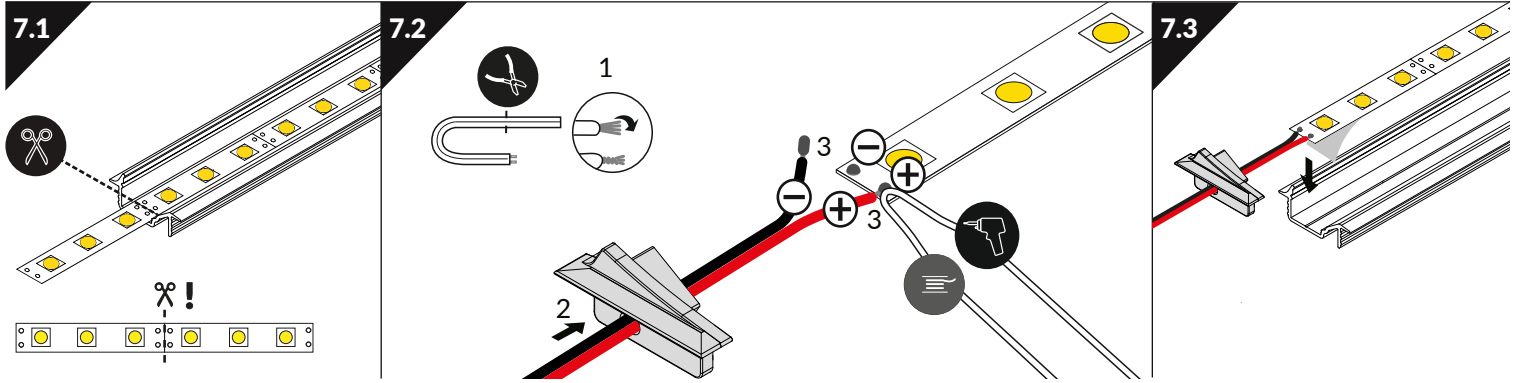
Due to the thermal expansion of the material we recommend cutting the diffuser at least 1 mm shorter per metre. Depending on various factors (e.g. power of source, room temperature).  
Uwaga!

Ze względu na rozszerzalność cieplną tworzywa, rekomendujemy skrócić klosz min. o 1 mm na 1 metr. Uwzględnić należy różne czynniki, m.in. moc źródła, temperaturę otoczenia.

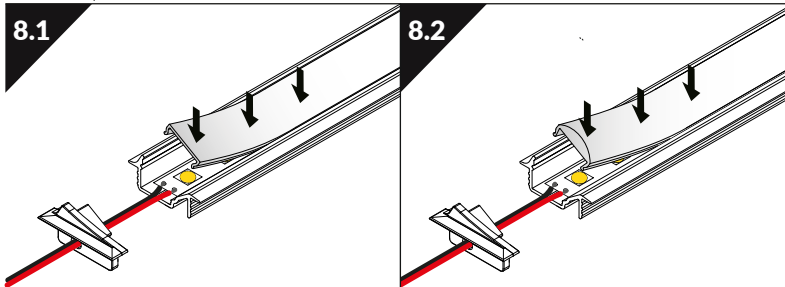
## DIMENSIONS OF THE SPACE TO INSTALL LED SOURCE WYMIARY PRZESTRZENI DO ZAMONTOWANIA ŹRÓDŁA LED



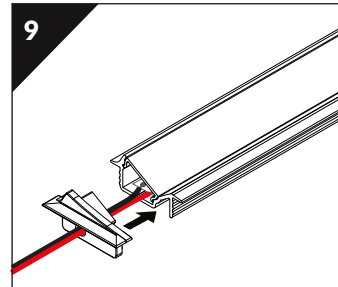
## MOUNTING OF THE LED SOURCE MONTAŻ ŹRÓDŁA ŚWIATŁA



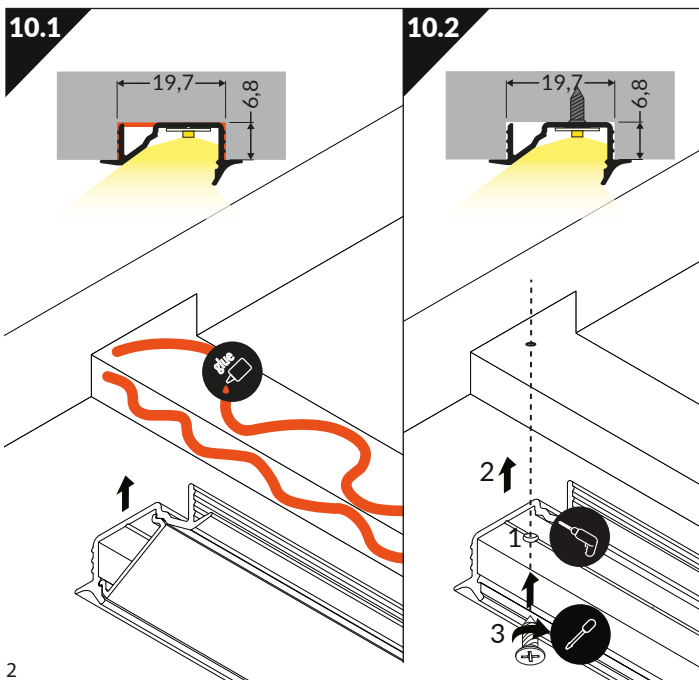
## MOUNTING OF THE DIFFUSERS MONTAŻ KLOSZY



## MOUNTING OF THE END CAPS MONTAŻ ZAŚLEPEK



## ASSEMBLY OF THE PROFILES MONTAŻ PROFILU



**Note!**  
For screws mounting the correct order of installation of the LED strip and the diffuser must be taken into account.

**Uwaga!**  
W przypadku montażu na wkręty należy uwzględnić odpowiednią kolejność montażu taśmy LED oraz klosza.

## ASSEMBLY OF THE POWER SUPPLY MONTAŻ ZASILACZA

