

## Hawa Junior 120 G

### **Planungs- und Montageanleitung**

Beschlag für Ganzglasschiebetüren bis 120 kg

### **Instructions de conception et de montage**

Ferrure pour portes tout-verre coulissantes pesant jusqu'à 120 kg

### **Planning and installation instructions**

Hardware for all-glass sliding doors up to 120 kg (265 lbs.)

25690 d

Patente / Brevets / Patents

# 1 Produktinformation / Informations sur le produit / Product information

## Deutsch

---

### Bestimmungsgemässe Verwendung

Schiebetürbeschlag für Ganzglasschiebetüren mit Tragprofil-Aufhängung.

### Bestimmungsgemässer Verwendungsort

Trockene Innenbereiche und Innenbereiche in dem Kondensation auftreten kann: Z. B. in der Küche oder Badzimmer, jedoch ohne nennenswerte Chloridbelastung.

### Technische Daten

Maximales Türgewicht	120 kg
Glasdicke	8-16 mm

- Es darf ausschliesslich Einscheibensicherheitsglas (ESG) verwendet werden.
- Für eine komfortable Bedienung von Schiebetüren mit Dämpfeinzug, Bügelgriffe anstelle von Muschelgriffen verwenden.

Zertifikate sind unter [www.hawa.ch](http://www.hawa.ch) abrufbar.

### Artikelnummer

Artikel werden mit einer 5-stelligen Nummer bezeichnet.

### Allgemeine Hinweise

Das Dokument «Sicherheitshinweise» (22991) ist integraler Bestandteil dieser Planungs- und Montageanleitung. Bei angetriebenen Produkten ist die Betriebsanleitung, Planungs- und Montageanleitung, sowie das Dokument «Sicherheitshinweise» (22991) dem Endnutzer zu übergeben.

Es gelten metrische Abmessungen – Zollangaben sind nur zur Information. Anleitungen aufbewahren, Ersatz unter [www.hawa.com](http://www.hawa.com).

### Risiko und Restrisiko

Vom Beschlag geht kein Risiko oder Restrisiko aus.

### Entsorgung

Die Werkstoffe, Zubehör und Verpackung sollen einer umweltgerechten Wiederverwertung zugeführt werden.

## Francais

---

### Utilisation conforme aux dispositions

Ferrure pour portes tout-verre coulissantes avec suspension de profil porteur.

### Lieu d'utilisation conforme aux dispositions

Espaces intérieurs secs et espaces intérieurs pouvant être exposés à la condensation : par exemple, dans une cuisine ou une salle de bain, mais sans Données techniques présence notable de chlorures.

### Données techniques

Poids de porte maximal	120 kg
Epaisseur de verre	8-16 mm

- Il faut utiliser uniquement du verre de sécurité trempé (ESG).
- Pour assurer un maniement confortable des portes coulissantes dotées d'un système d'amortissement, utiliser des poignées étriers plutôt que des poignées coquilles.

Certificats du LGA consultables sur le site Internet [www.hawa.ch](http://www.hawa.ch).

---

### Numéros d'articles

Les articles sont désignés par un numéro à 5 chiffres.

---

### Indications d'ordre général

Le document «Informations sur la sécurité» (22991) fait partie intégrante de ces instructions de planification et de montage.

En cas de produits livrés avec entraînement, le mode d'emploi et le document «Informations sur la sécurité» (22991) doivent être remis à l'utilisateur final.

Les dimensions applicables sont métriques - les dimensions en pouces ne sont fournies qu'à titre informatif.

Conserver ces instructions ; en cas de perte, il est possible d'en obtenir un nouvel exemplaire sur le site Internet [www.hawa.com](http://www.hawa.com).

---

### Risques et risques résiduels

Cette ferrure n'occasionne aucun risque, ni aucun risque résiduel.

---

### Elimination

Les matériaux, les accessoires et les emballages doivent être soumis à un recyclage conforme aux impératifs écologiques.

---

## English

---

### Intended use

Sliding door hardware for all-glass sliding doors with retainer profile suspension.

---

### Intended place of use

Dry internal areas and internal areas where condensation may occur, e.g. in kitchens or bathrooms, but without any significant chloride contamination.

---

### Technical data

Maximum door weight	120 kg	(265 lbs.)
Glass thickness	8-16 mm	( $\frac{5}{16}$ " - $\frac{5}{16}$ " )

- Only fully tempered monolithic glass (MFT) may be used.
- Use bow handles instead of shell handles on sliding doors with a soft closing mechanism for greater comfort and convenience.

LGA certificates are available for downloading at [www.hawa.com](http://www.hawa.com).

---

### Article number

Articles are identified by a 5-digit number.

---

### General notes

The document «Safety Notes» (22991) is an integral part of the planning and assembly instructions.

Hand over the operating instructions, the planning and installation instructions and the document «Safety Notes» (22991) to the end user of powered systems.

Metric measurements apply - those in inches are for information only.

Retain the instructions. Replacements available from [www.hawa.com](http://www.hawa.com).

---

### Risk and residual risk





The hardware does not pose a risk or residual risk.

---

### Disposal

Materials, accessories and packaging should be recycled in an environmentally friendly manner.

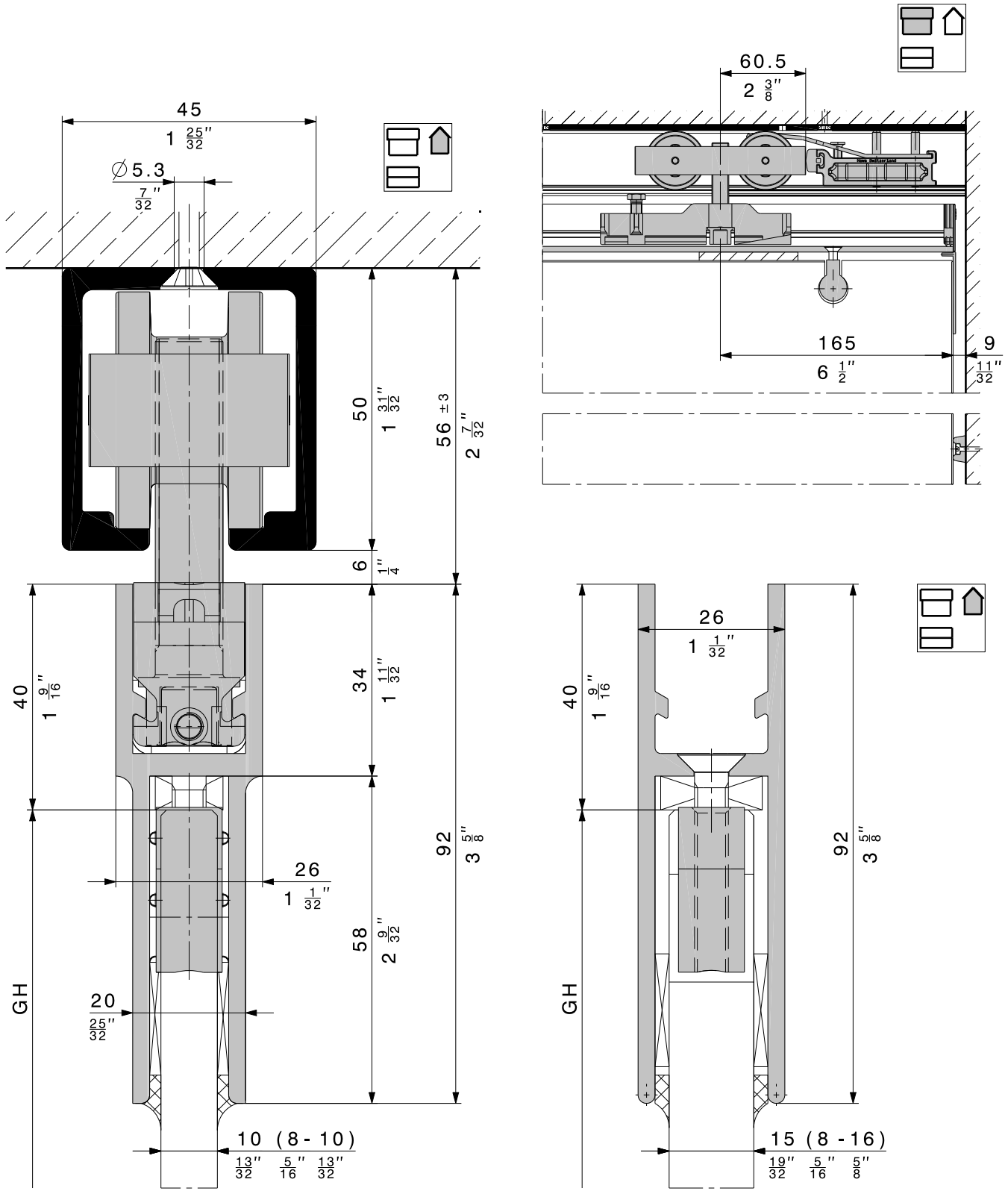
## 2 Abkürzungen, Symbole / Abréviations, symboles / Abbreviations, symbols

GH	<b>DE</b> Glashöhe / <b>FR</b> Hauteur de glace / <b>EN</b> Glass height
	<b>DE</b> Vorderansicht / <b>FR</b> Vue de face / <b>EN</b> Front view
	<b>DE</b> Draufsicht / <b>FR</b> Vue de dessus / <b>EN</b> Top view
	<b>DE</b> Seitenansicht / <b>FR</b> Vue de côté / <b>EN</b> Side view
	<b>DE</b> Werkzeugnummer, Werkzeugart / <b>FR</b> Numéro d'outil, type d'outil / <b>EN</b> Tool number, tool type

### 3 Planung / Planification / Planning

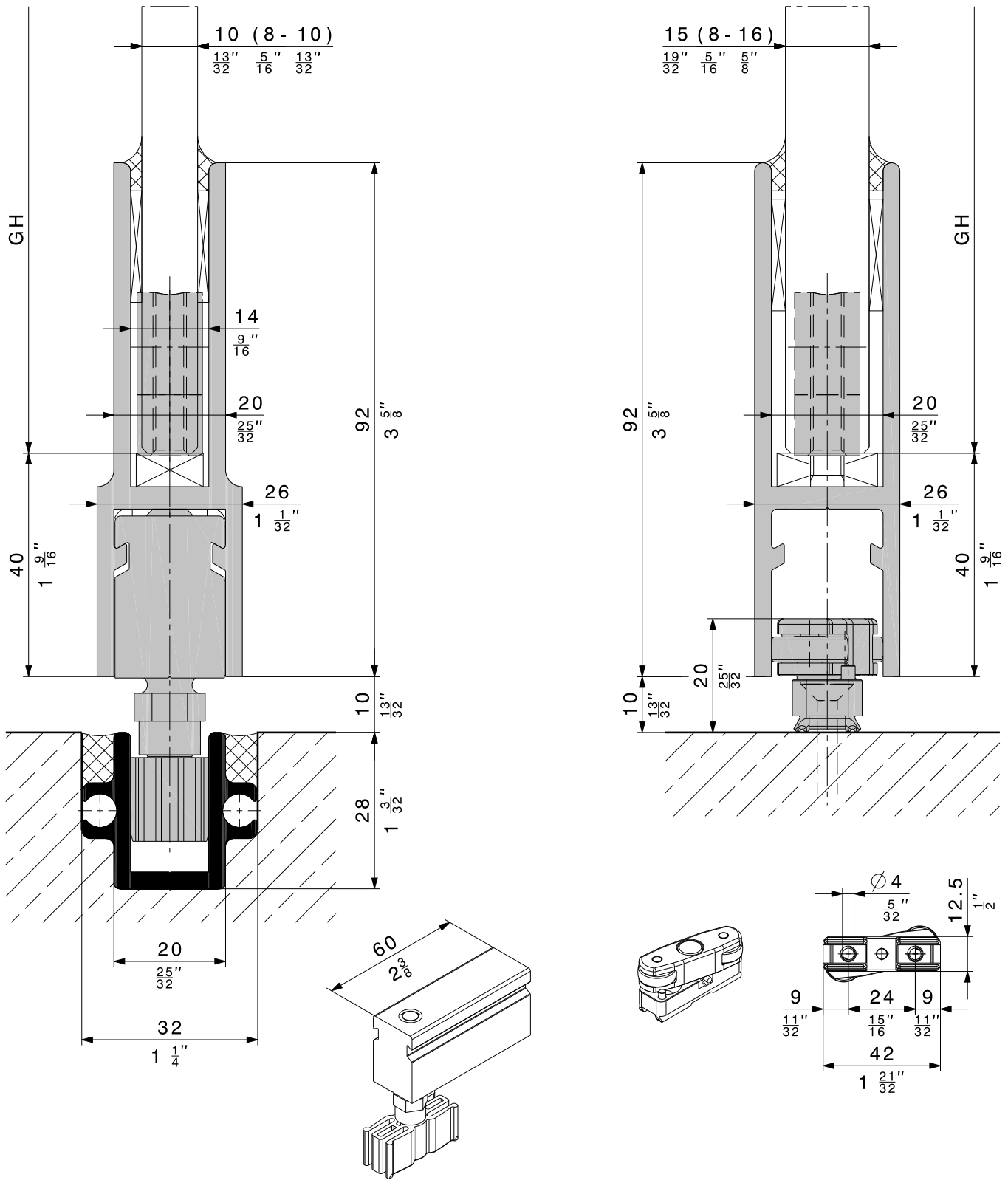
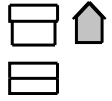
3.1

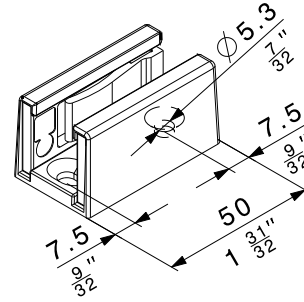
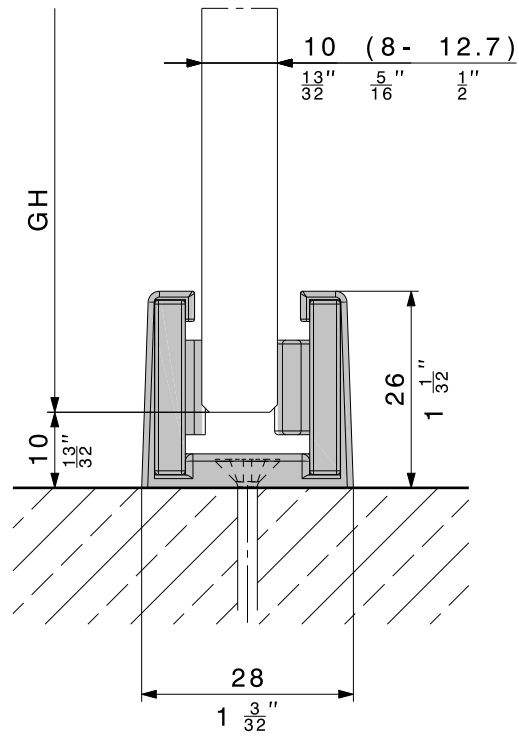
DE	Planung
FR	Planification
EN	Planning



3.2

DE Planung: Bodenführungen  
 FR Planification : Guides inférieurs  
 EN Planning: Floor guides



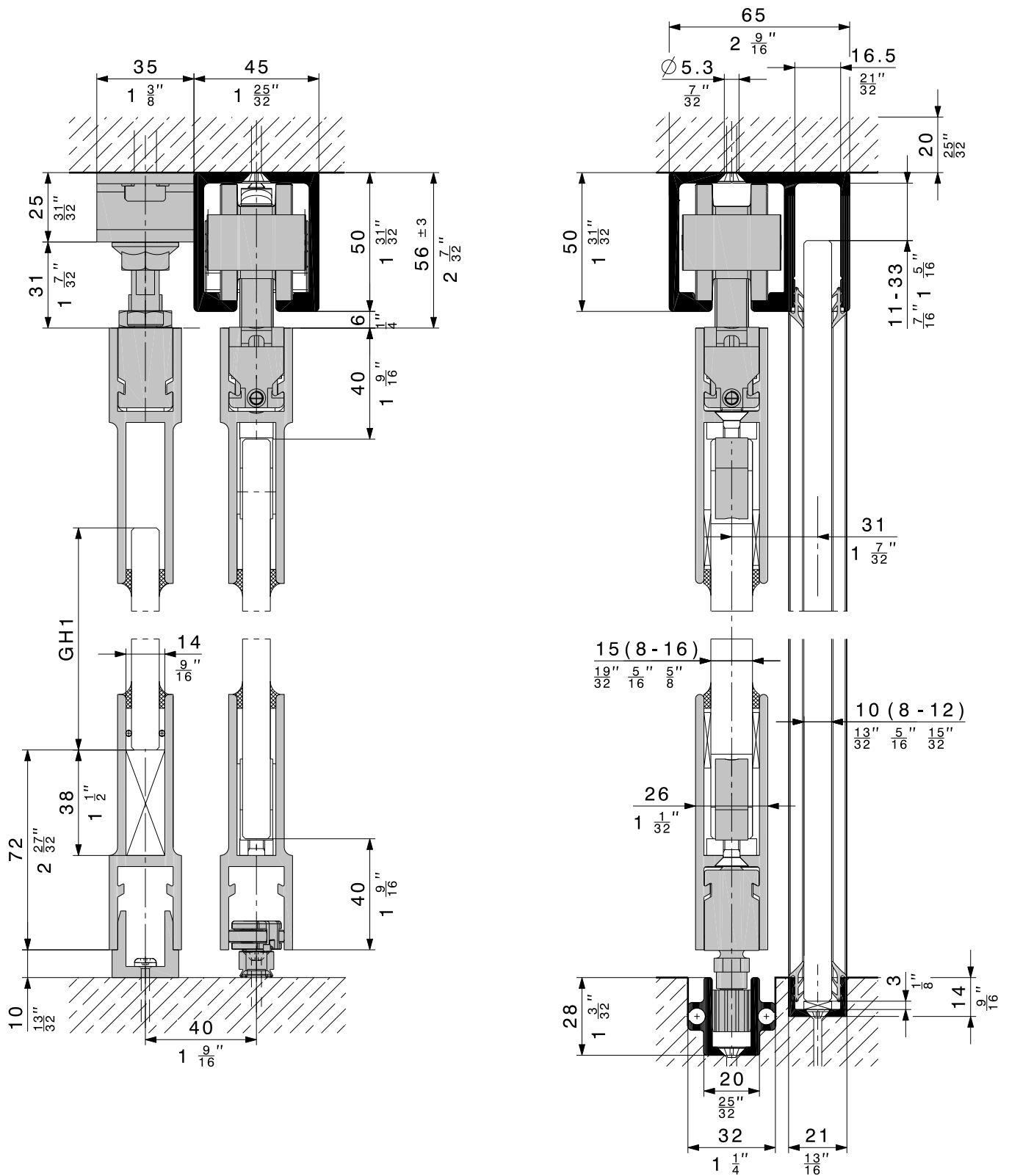
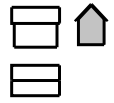


3.3

DE Planung: Festverglasung

FR Planification : Glace fixe

EN Planning: Fixed glass





3.4

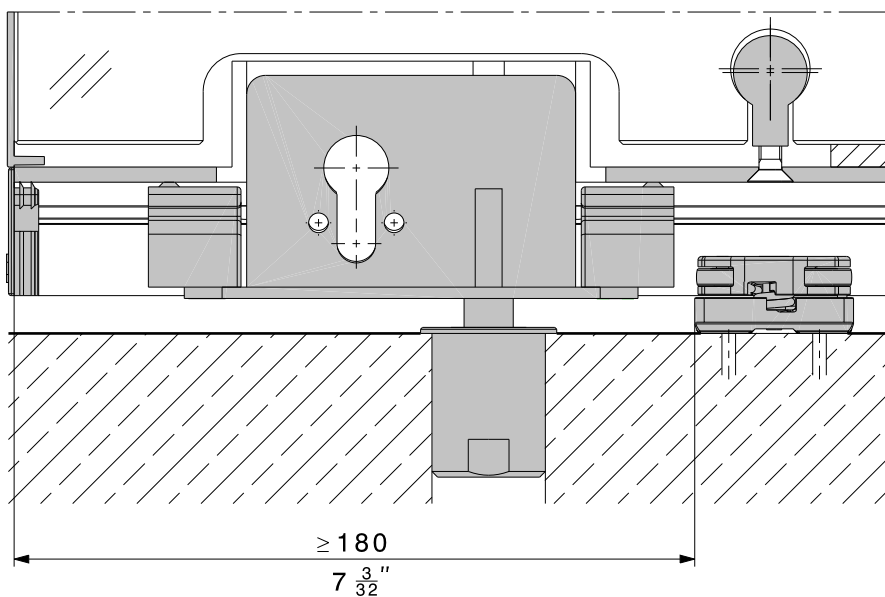
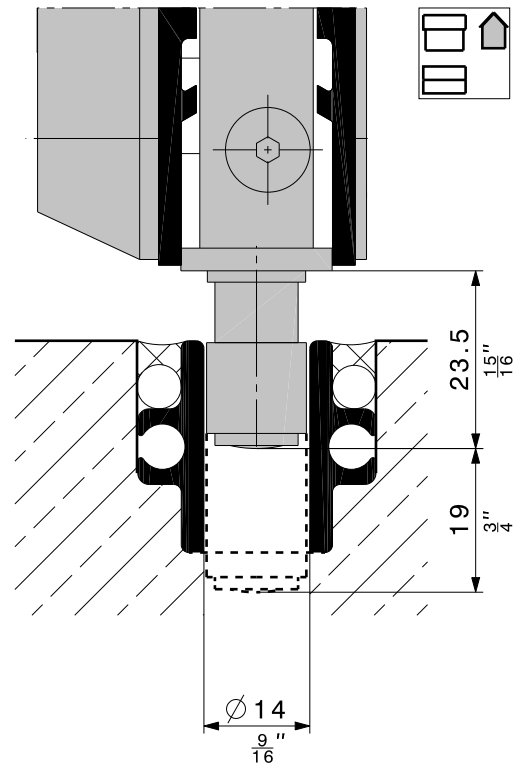
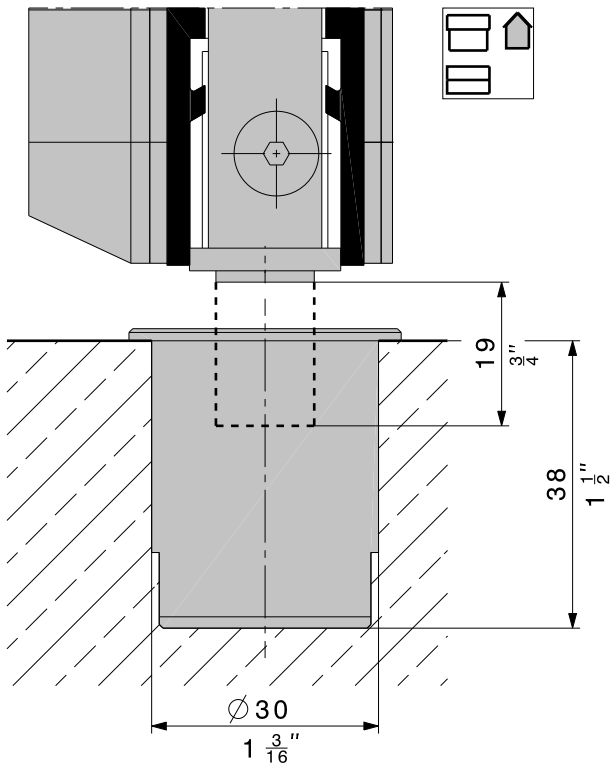
DE **Planung: Schlösser**

FR **Planification : Serrures**

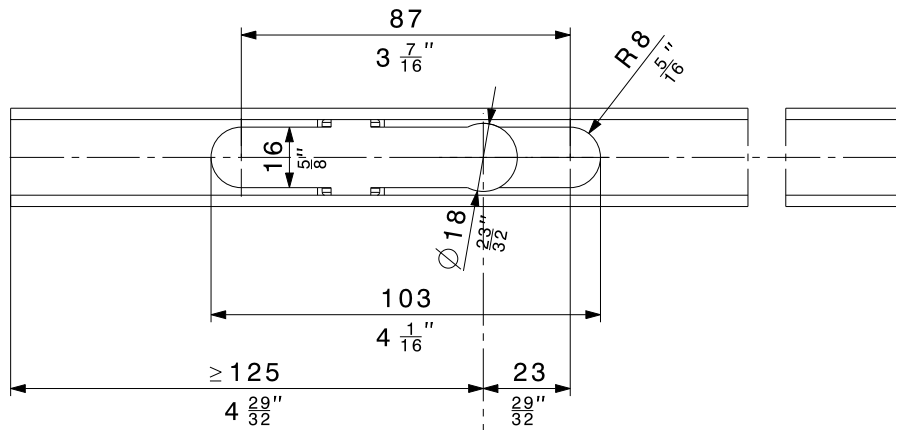
EN **Planning: Locks**

DE Bolzenriegelschloss  
FR Serrure à pêne  
EN Bar bolt lock

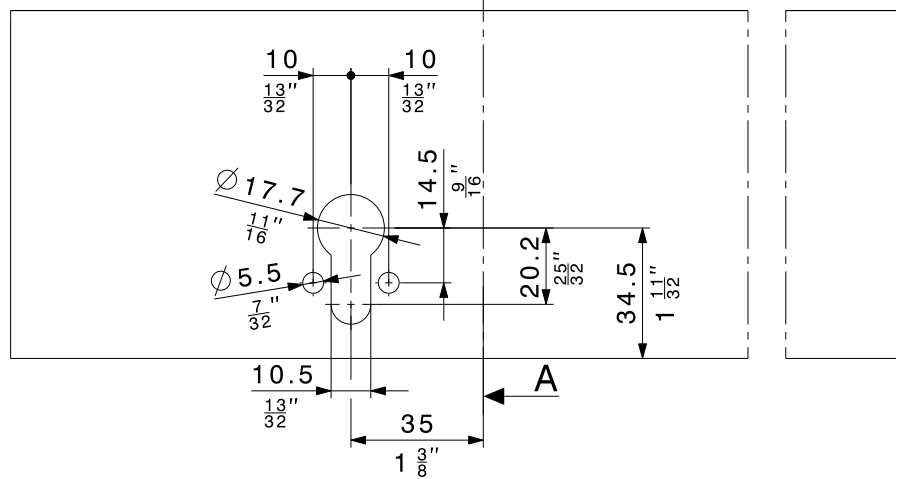
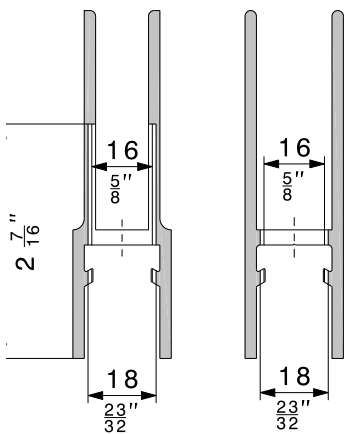
DE Bolzenriegelschloss mit Führungzapfen  
FR Serrure à pêne avec goujon de guidage  
EN Bar bolt lock with guide pin



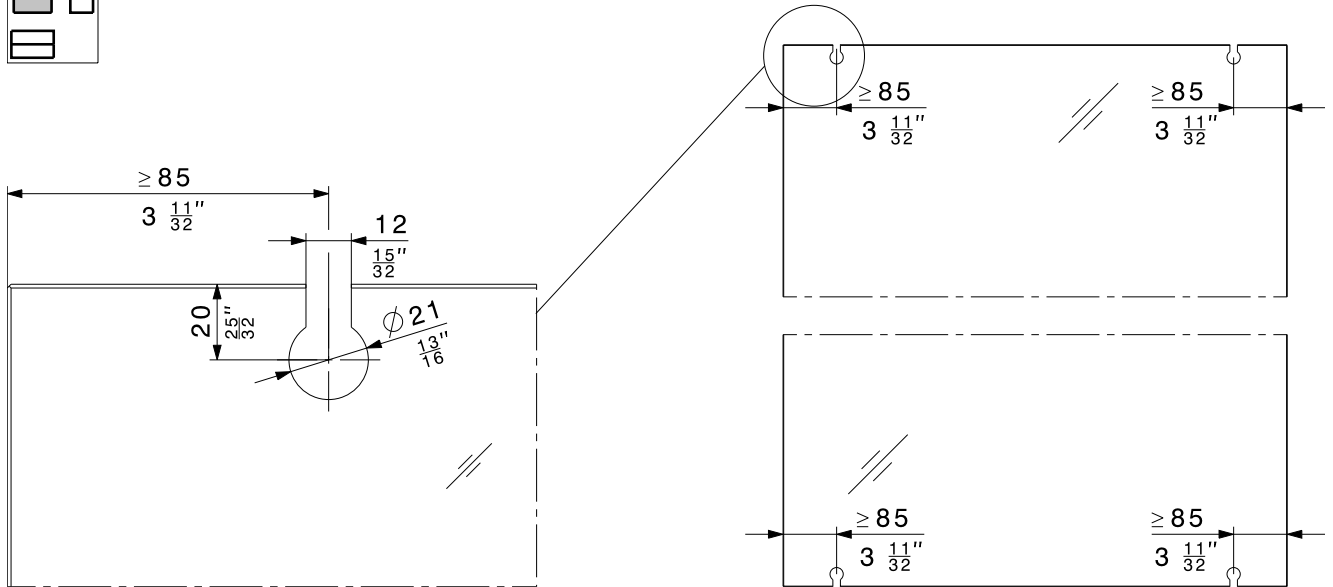
- DE Schlossausfräsung
- FR Défonçage pour serrure
- EN Lock cutout



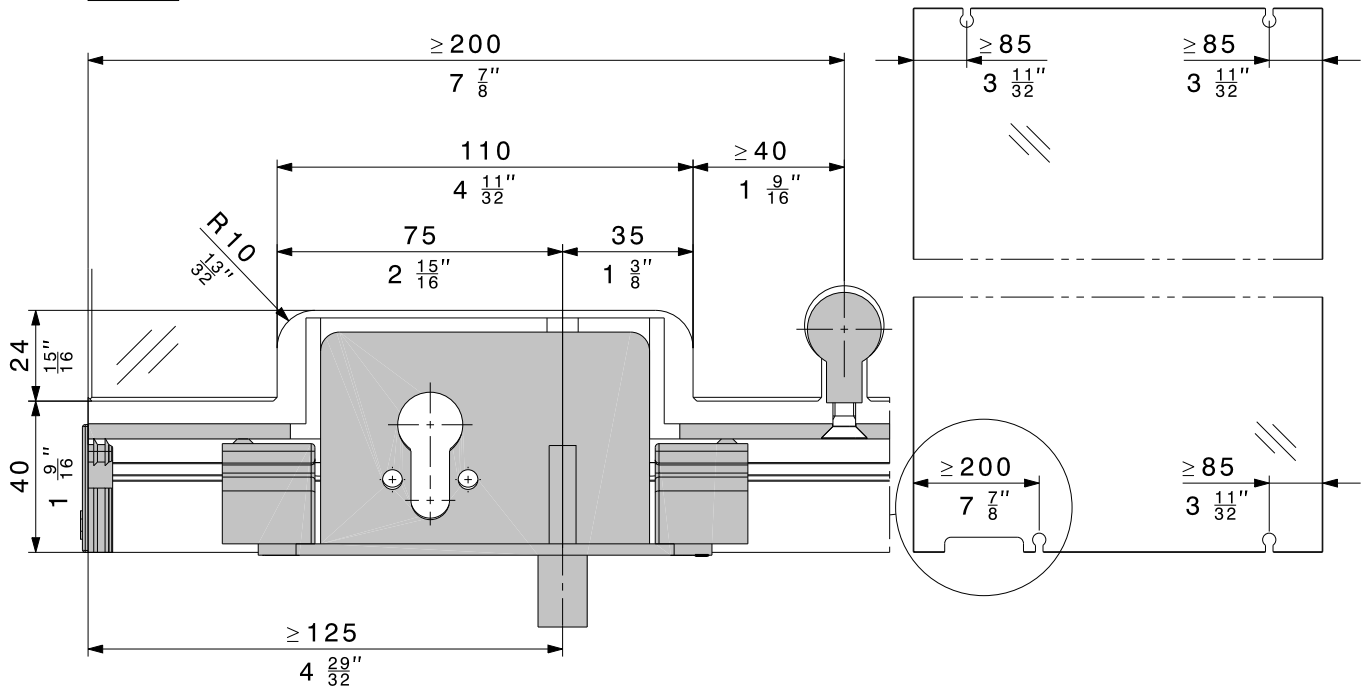
A:A



DE Glasausschnitt  
 FR Entailles du verre  
 EN Glass cutouts



DE Glasausschnitt für Schloss  
 FR Entailles du verre pour serrure  
 EN Glass cutouts for lock



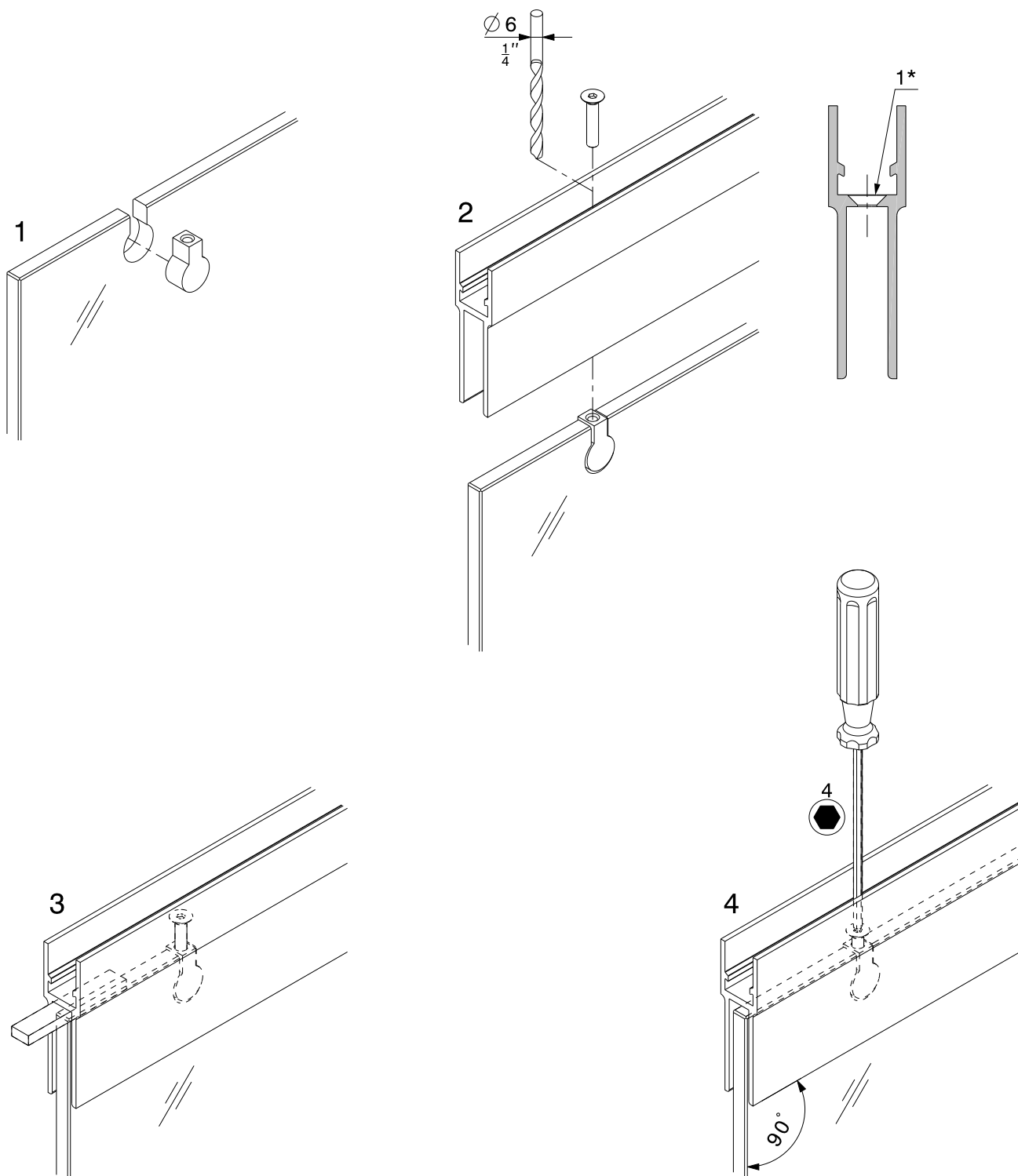
## 4 Vormontage / Prémontage / Pre-assembly

### 4.1

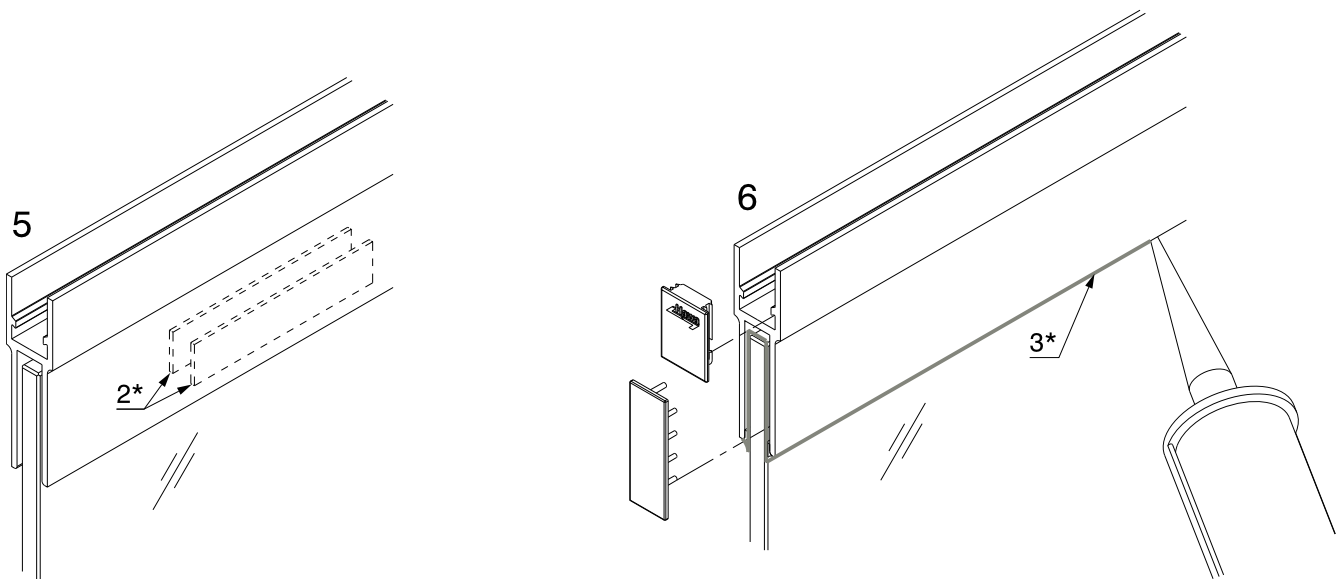
**DE Vormontage: Vormontage Trag- und Glashalteprofil**

**FR Prémontage : Prémontage profil porteur/porte-glace**

**EN Pre-assembly: Pre-assembly of glass suspension and retainer profile**



**1\*** DE 90° ansenken / FR Chanfreiner de 90° / EN Countersink 90°



**2\*** **DE** Beidseitig verkleben / **FR** Caler sur les deux côtés / **EN** Underlay on either side

**3\*** **DE** Das Glas muss einsilikonisiert werden. / **FR** Il faut encoller la glace à l'aide de silicone. / **EN** The glass must be glued in by means of silicone.

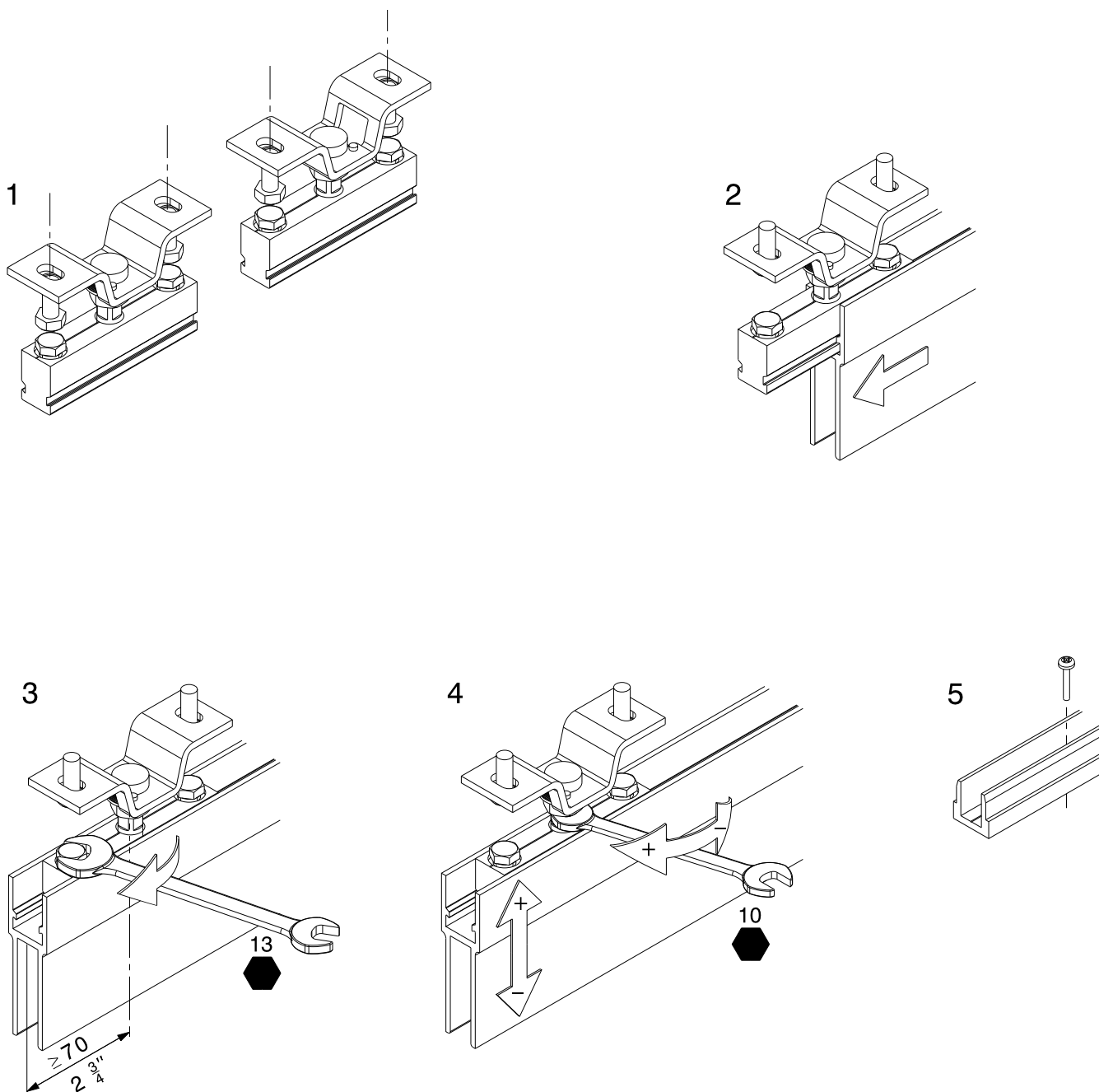
## 5 Montage / Montage / Assembly

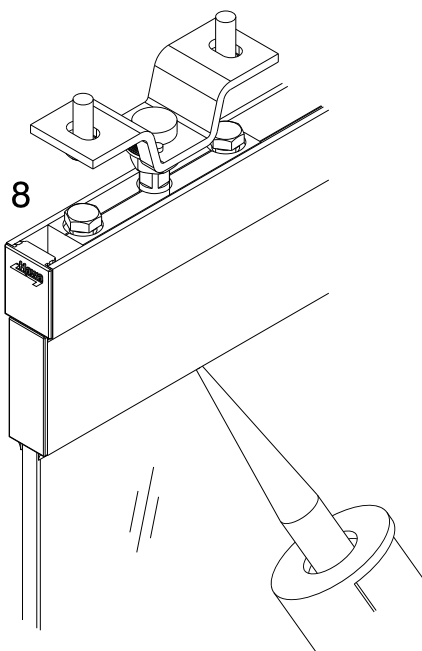
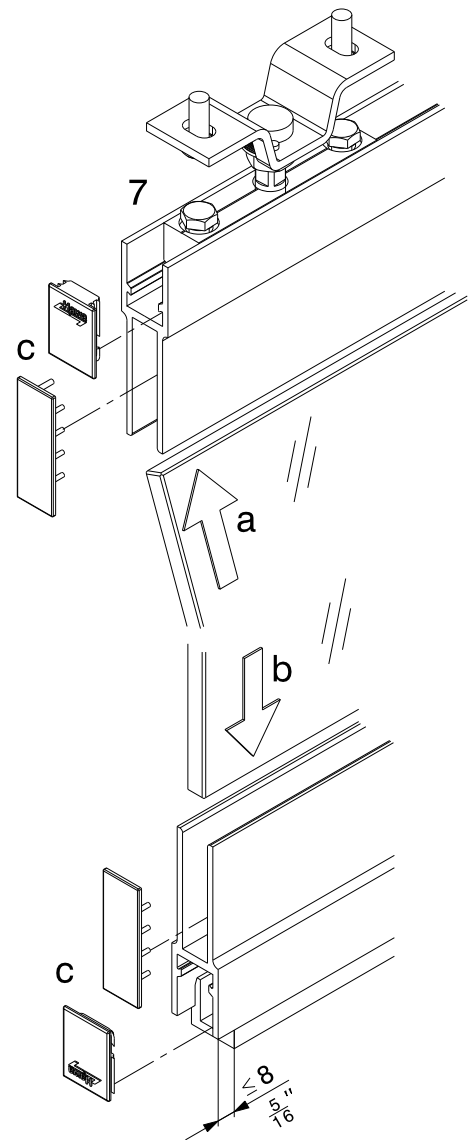
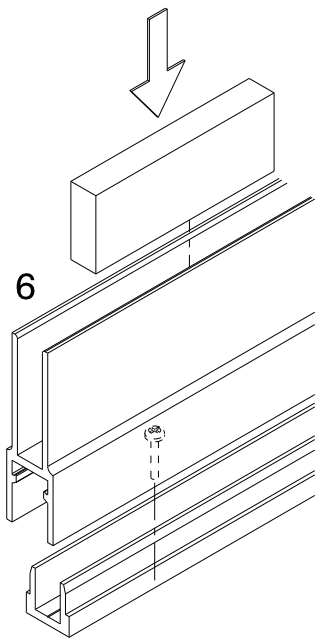
### 5.1

**DE Montage: Montage Festverglasung**

**FR Montage : Montage glace fixe**

**EN Assembly: Mounting fixed glass**



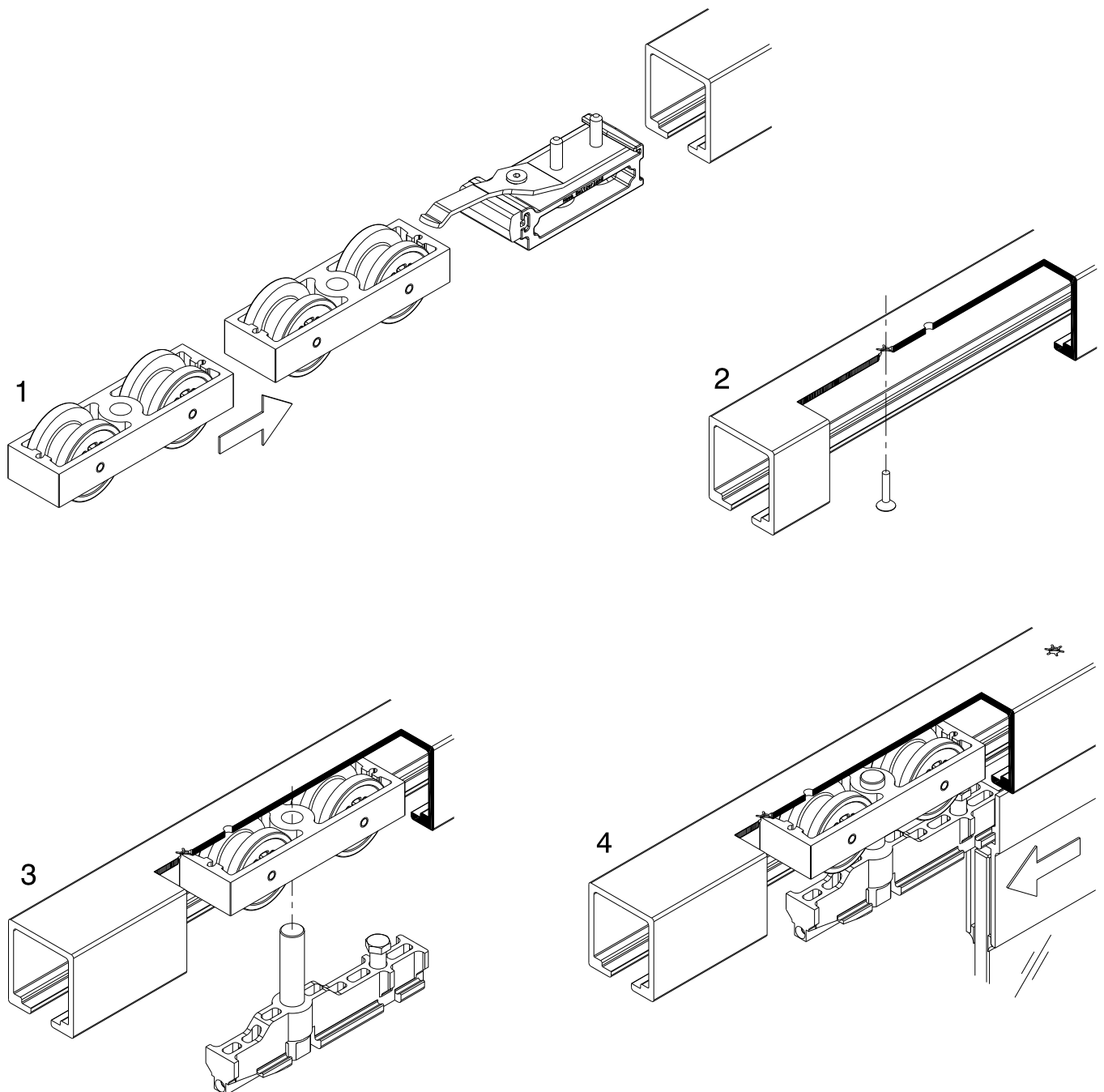


5.2

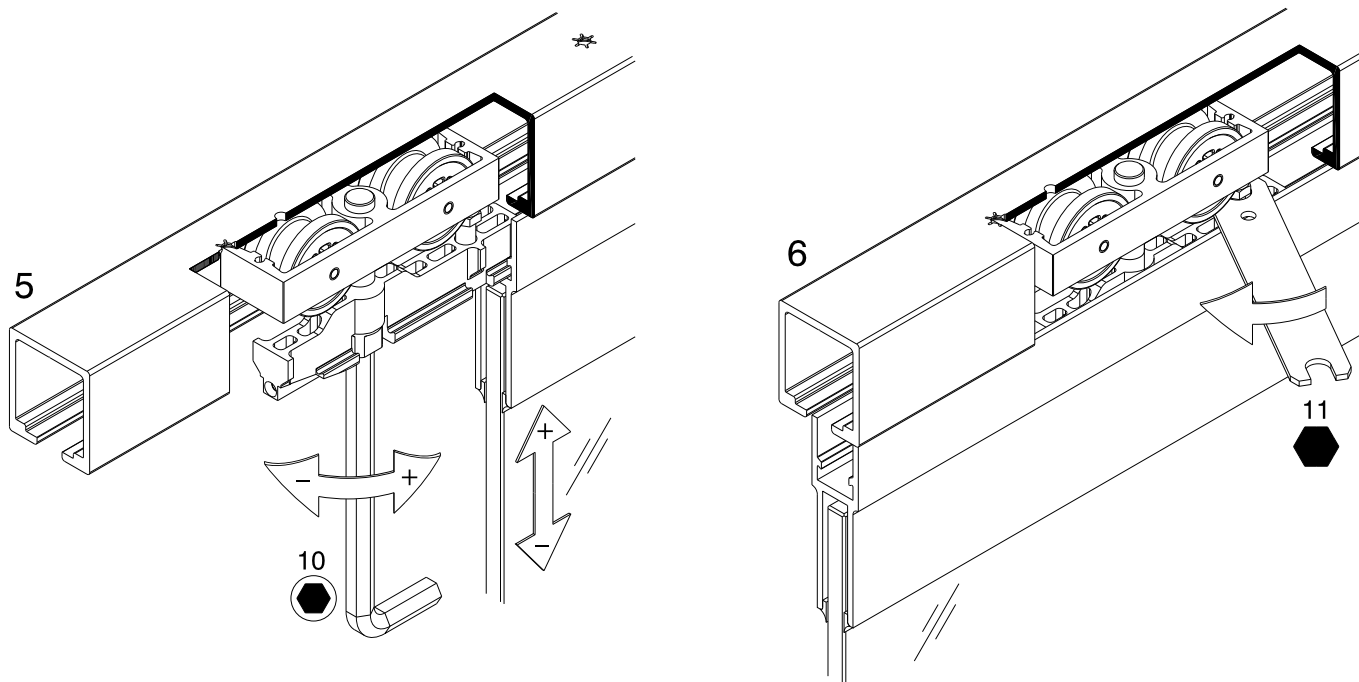
DE **Montage: Montage der Schiebetüre**

FR **Montage : Montage de la porte coulissante**

EN **Assembly: Mounting of sliding door**





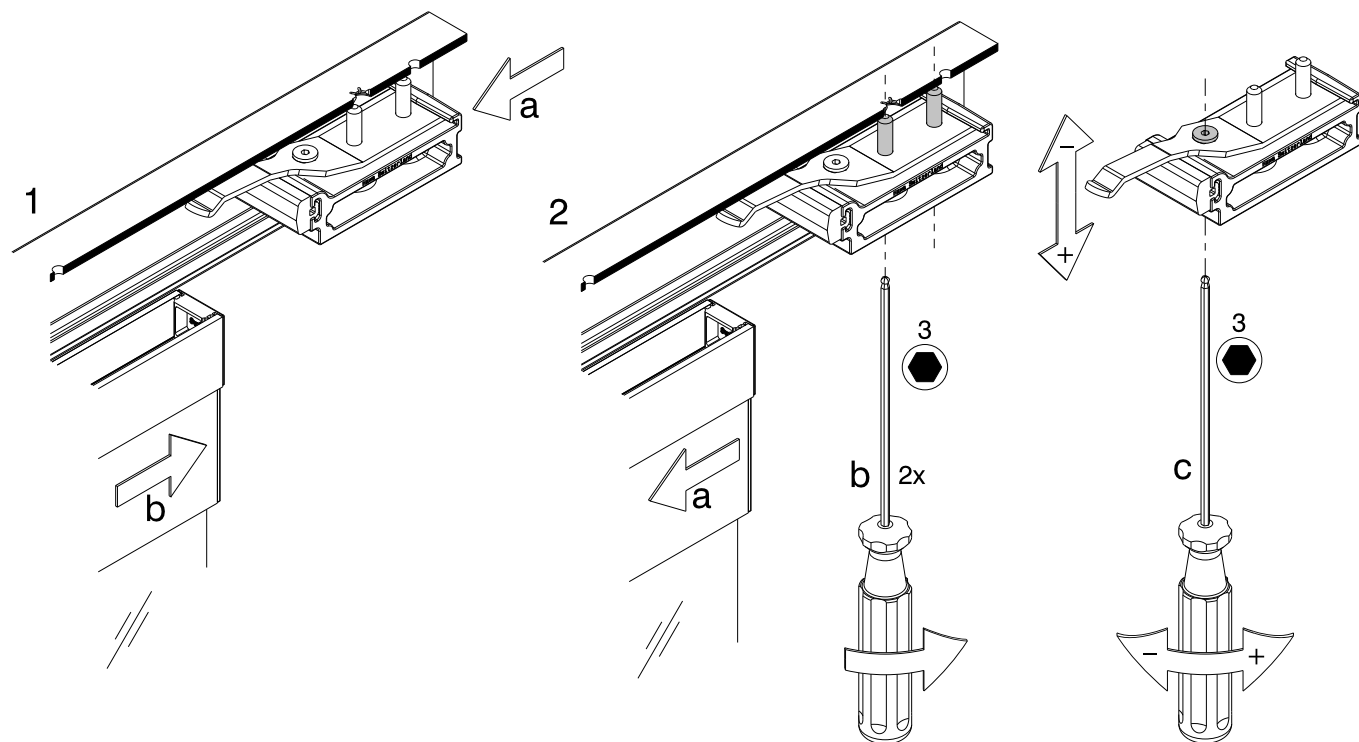


5.3

DE Montage: Fixierung und Haltekrafteinstellung

FR Montage : Fixation et réglage de la force de maintien

EN Assembly: Fixing and retention force adjustment







**DE**

Hawa ist eine registrierte Marke der Hawa Sliding Solutions AG (folgend Hawa), Produktbezeichnungen (z.B. Junior) sind entweder durch Hawa registriert oder Hawa beansprucht daran die exklusiven Nutzungsrechte. Der Inhalt dieser Publikation inklusive Zeichnungen/Grafiken ist urheberrechtlich geschützt. Ohne ausdrückliche Genehmigung der Hawa darf er weder vervielfältigt noch verändert oder in anderer Weise genutzt werden.

**FR**

Hawa est une marque déposée de Hawa Sliding Solutions AG (ci-après : Hawa). Les désignations de produits (par exemple, Junior) sont également déposées par Hawa ou Hawa en revendique les droits d'exploitation exclusifs. Le contenu de cette publication, y compris les dessins et les graphiques, est protégé par le droit d'auteur. Il ne peut être reproduit, modifié ou utilisé de quelque manière que ce soit sans l'autorisation expresse de Hawa.

**EN**

Hawa is a registered trademark of Hawa Sliding Solutions AG ("Hawa"). Product names (such as Junior) are registered by Hawa, or Hawa claims exclusive rights of use to them. The contents of this publication, including photographs and graphics are protected by copyright. These contents may not be copied or modified or otherwise used without Hawa's explicit consent.

**Hawa Sliding Solutions AG**

Untere Fischbachstrasse 4, 8932 Mettmenstetten, Schweiz

Tel. +41 44 787 17 17

info@hawa.com, www.hawa.com