

PROFIL LED BEGTIN12 J/S 3000 CZARNY ANOD. /OP



Wpustowe



Meblowe



- lekki profil budżetowy
- głównie do zastosowania meblowego
- Gniazdo z funkcją Slick



CE



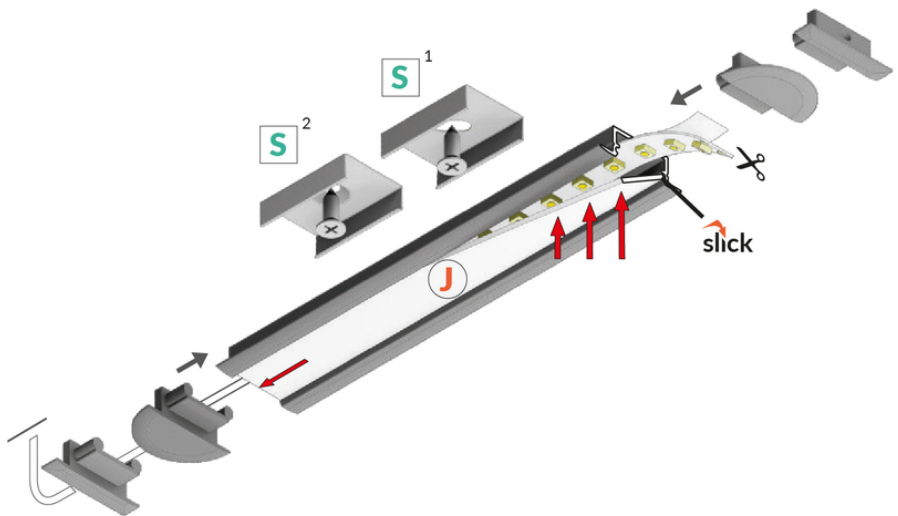
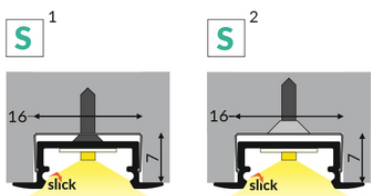
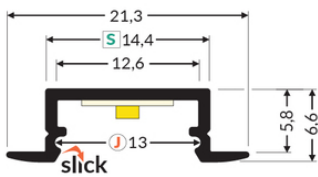
Wzory przemysłowe EU



Wyprodukowane w Polsce



Kup produkt



TOPMET LIGHT KŁOSOWICZ WIŚNIEWSKI sp. z o.o.

Ostrowska 354 | 61-312 Poznań | POLAND

tel.: +48 61 872 75 00

info@topmet.pl

data wygenerowania karty pdf: 28.02.2025



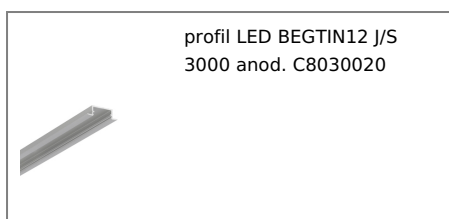


Informacje podstawowe

Indeks: C8030021
EAN: 5901597249238
Materiał: aluminium
Kolor: czarny anodowany
Długość [mm]: 3000
Szerokość [mm]: 21.3
Wysokość [mm]: 6.6
Waga [kg]: 0.249
Waga opakowania [kg]: 0.012
Producent: TOPMET
Kraj pochodzenia, wytworzenia: PL

Jednostka miary: szt.
Typ opakowania jednostkowego: folia POF
Wymiary opakowania jednostkowego [mm]: 3000 x 21,3 x 6,6
Opakowanie zbiorcze [szt]: 10
Typ opakowania zbiorczego: pakiet
Waga produktu z opakowaniem zbiorczym [kg]: 2.49

DOSTĘPNE KOLORY



DOSTĘPNE WARIANTY

TOPMET LIGHT KŁOSOWICZ WIŚNIEWSKI sp. z o.o.
Ostrowska 354 | 61-312 Poznań | POLAND
tel.: +48 61 872 75 00
info@topmet.pl

data wygenerowania karty pdf: 28.02.2025



1000 mm, 2000 mm, 3000 mm, 4050 mm

Dopasowane elementy

KLOSZE DO PROFILI LED



ZAŚLEPKI DO PROFILI LED



UCHWYTY DO PROFILI LED

