

MOD. SYSTEM DIVA FLUID VETRO 7002.07094 REV. 02

Diva Fluid is the new patented sliding system dedicated to design doors, shaped by exposed aluminium tracks and Fluid next generation soft-closing technology.

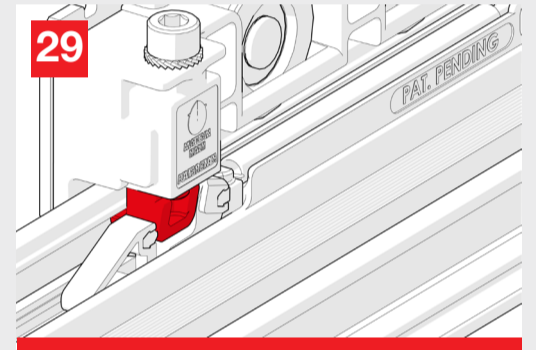
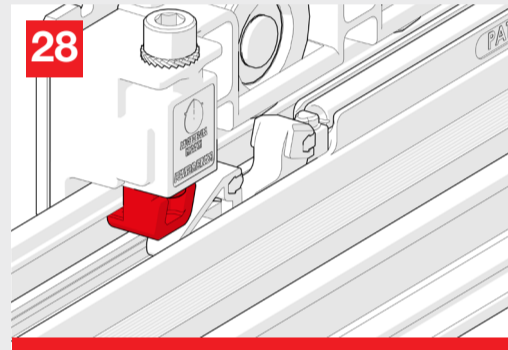
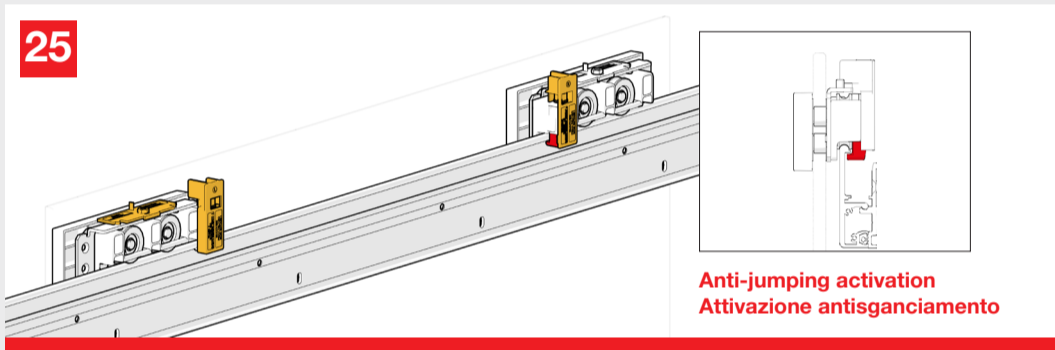
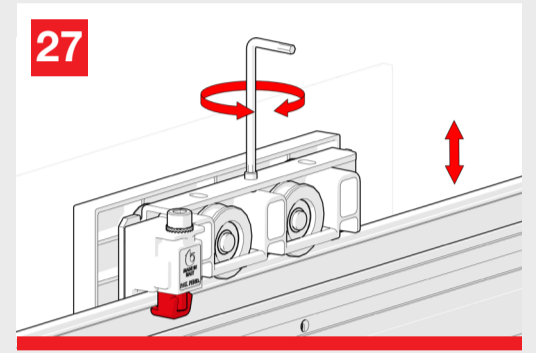
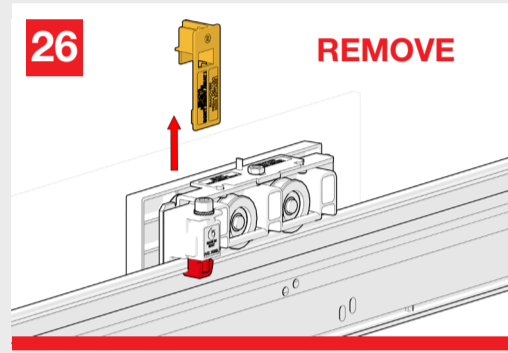
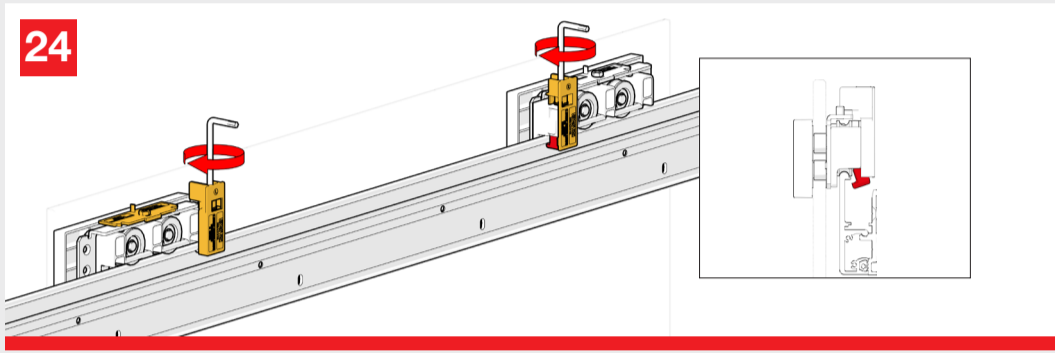
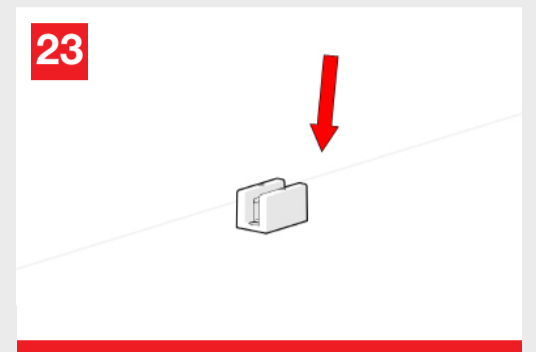
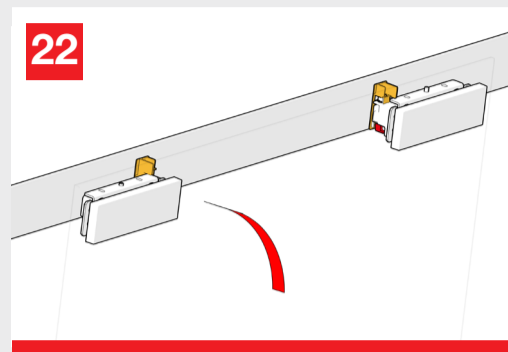
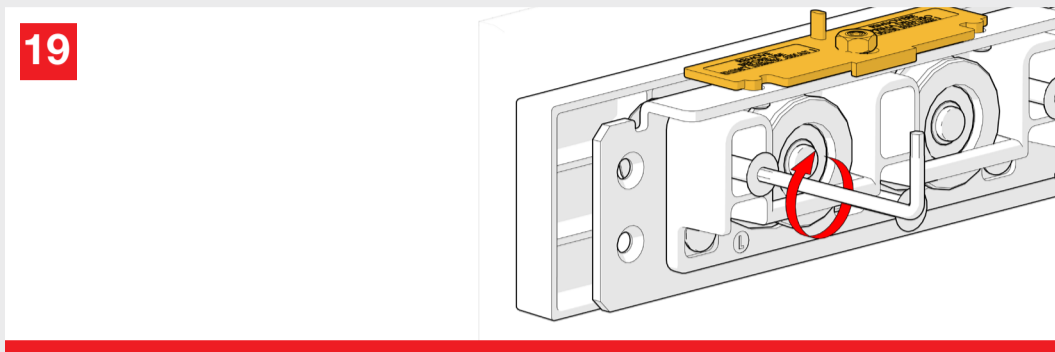
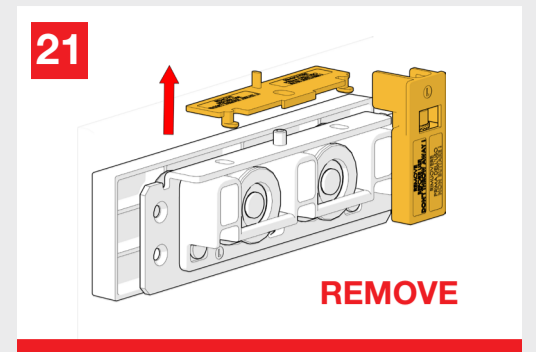
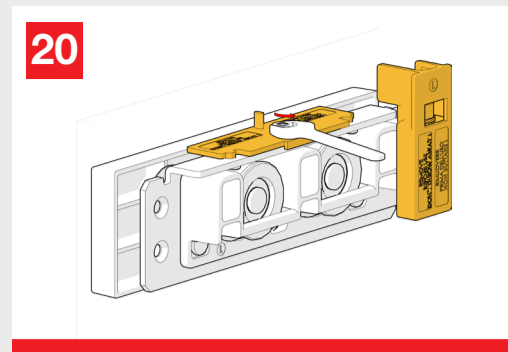
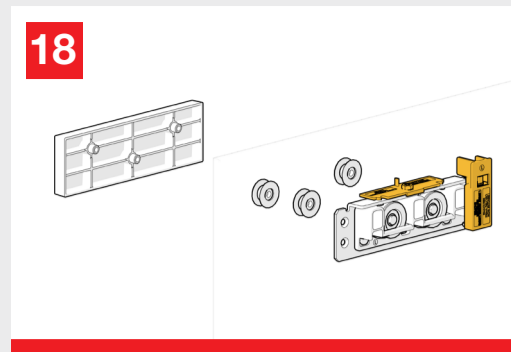
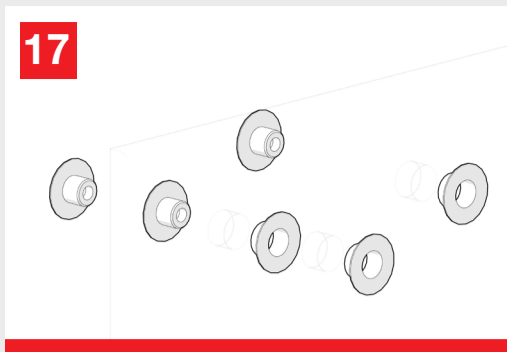
Diva Fluid è l'innovativo sistema scorrevole brevettato con fermi ammortizzati Fluid di ultima generazione, dedicato a porte di design.



Growth is based on respect, protection is a duty. / La crescita si basa sul rispetto, proteggere è un dovere.

Raccolta differenziata carta / Paper separate collection





CLOSE THE DOOR SLOWLY AT FIRST AUTOMATIC LOAD AFTER INSTALLATION
CHIUDERE LA PORTA LENTAMENTE AL PRIMO CARICAMENTO AUTOMATICO DOPO L'INSTALLAZIONE

