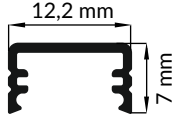
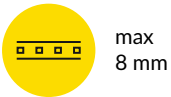


SLIM8 A/Z

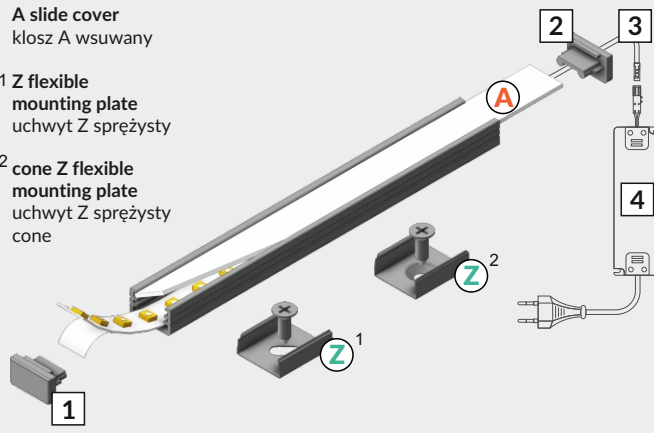
SURFACE PROFILE / NAWIERZCHNIOWY



A A slide cover
klosz A wsuwany

Z¹ Z flexible
mounting plate
uchwyt Z sprężysty

Z² cone Z flexible
mounting plate
uchwyt Z sprężysty
cone



1 SLIM8 ending
zaślepka SLIM8

2 SLIM8 ending
with hole
zaślepka SLIM8
z otworem

3 power supply cable
kabel zasilania

4 LED power supply
zasilacz LED



scissors
nożyczki



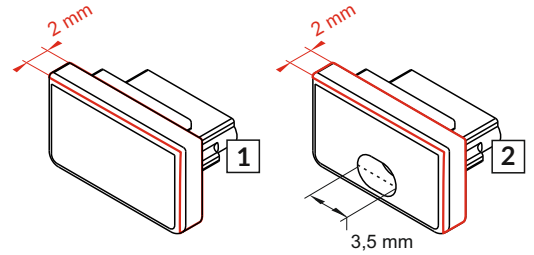
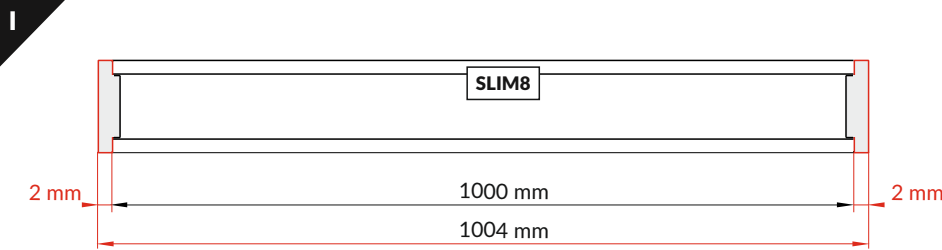
pliers
kombinerki



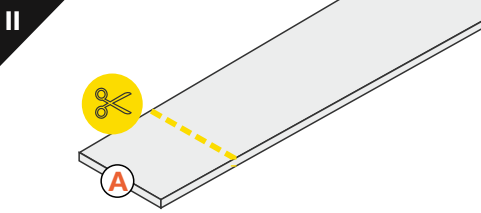
soldering iron
lutownica



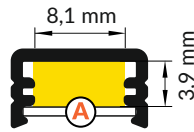
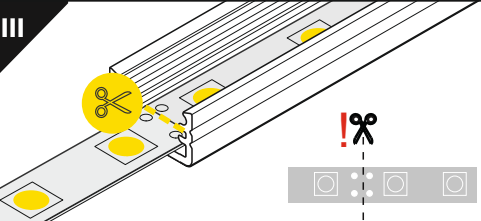
solder
cyna



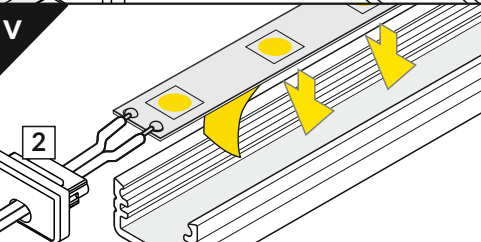
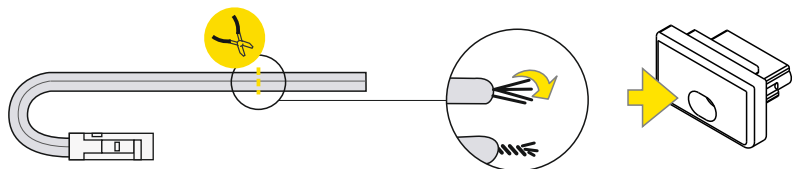
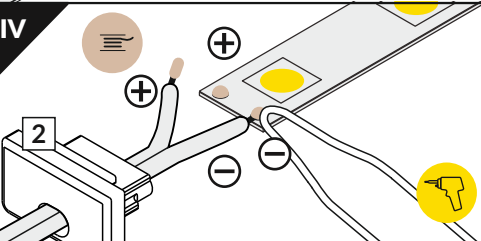
Note! Ending thickness increases the length of the luminaire (+ 2 x 2 mm).
Uwaga! Grubość zaślepki zwiększa długość oprawy (+ 2 x 2 mm).

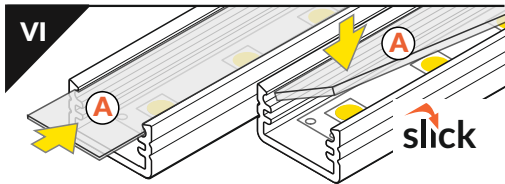


The length of the cover is equal
to the length of the profile.
Długość klosza równa jest długości profilu.



Dimensions of the space to install LED source
Wymiary przestrzeni do zamontowania źródła LED.



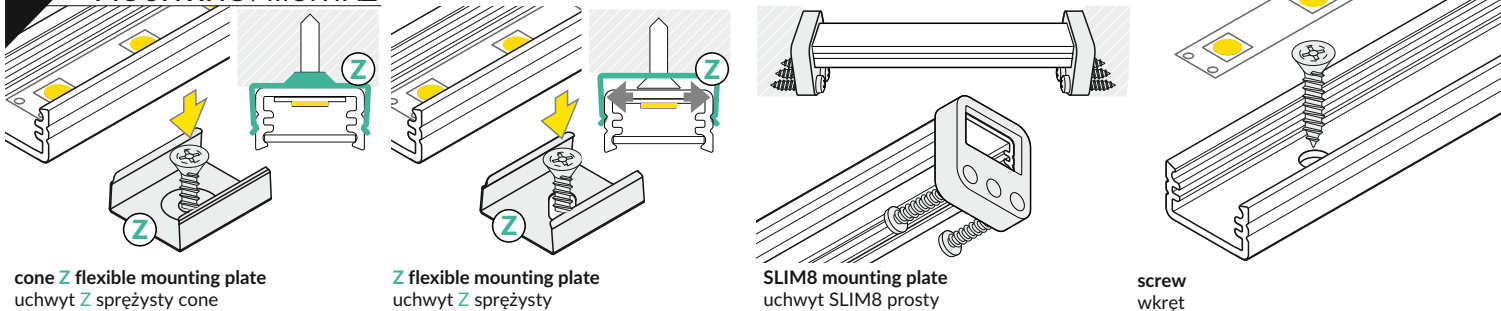


VI

slick

A slide cover / klosz A wsuwany

VII MOUNTING / MONTAŻ

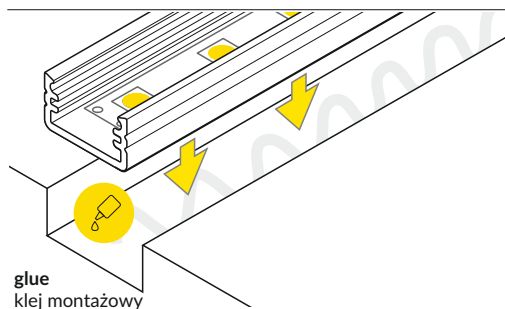


cone Z flexible mounting plate
uchwyt Z sprężysty cone

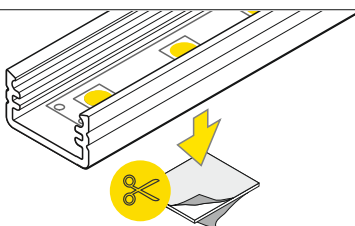
Z flexible mounting plate
uchwyt Z sprężysty

SLIM8 mounting plate
uchwyt SLIM8 prosty

screw
wkreć

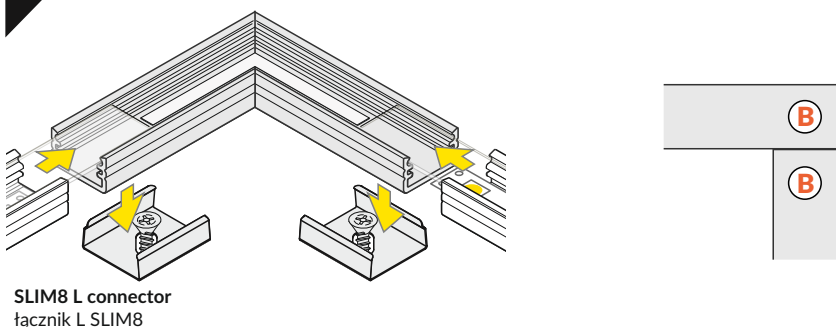


glue
klej montażowy

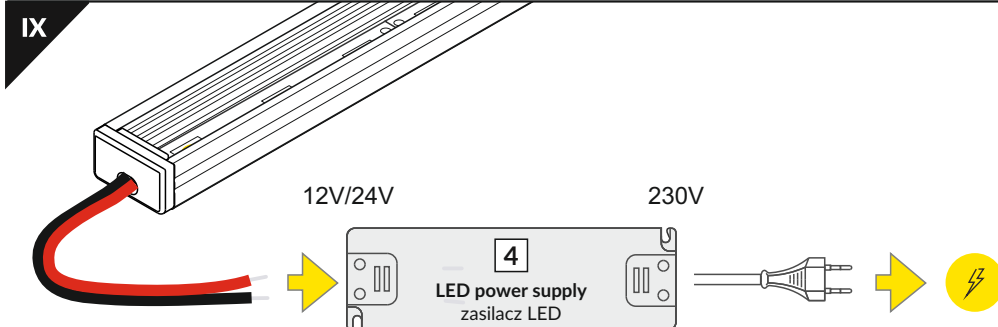


two-sided adhesive tape 25x2
taśma mocująca dwustronna 25x25

VIII CONNECTORS / ŁĄCZNIKI



SLIM8 L connector
łącznik L SLIM8



12V/24V

230V

4
LED power supply
zasilacz LED

ACCESSORIES / AKCESORIA

- power switches
- controller + remote
- movement sensors
-
- włączniki
- sterownik + pilot
- czujniki ruchu

Check the rest - TOPMET catalogue or www.topmet.co.uk
Zobacz więcej - katalog TOPMET lub www.topmet.pl