

284572

RFBT001-DIM

CZ

LED Sync Dimmer RF stmívač s dálkovým ovládáním

RFBT001-DIM je ovládač s pokročilým digitálním ovládáním, pro ovládání jednobarevných LED pásků, světel a LED modulů. Umožňuje dálkové ovládání intenzity osvětlení včetně různých efektů. Konektor RJ45 umožňuje vzájemné propojení více jednotek a jejich vzájemnou synchronizaci pro ovládání většího množství LED pásků.

**Funkce**

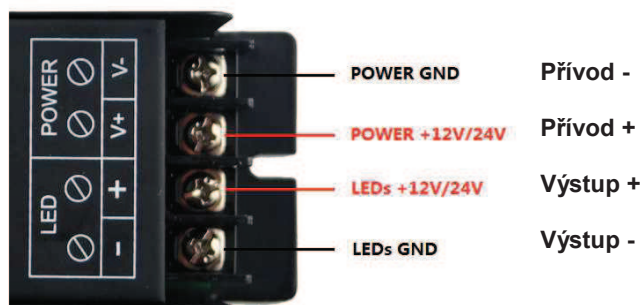
- určeno pro ovládání jednoho kanálu, stejnosměrné napětí DC12-24V.
- vysoký výstupní výkon, až 1x25A/ 300W.
- paměťová funkce – po spuštění návrat do posledního nastavení
- jednoduché propojení kabelem s konektory RJ45 (běžná počítačová síť)
- dálkové ovládání 14 tlačítek s rádiovým přenosem. není nutná přímá viditelnost mezi jednotkou a ovládačem, dosah až 20 m
- přímá tlačítka pro rychlé ovládání

Technické parametry**Řídící jednotka**

Pracovní teplota	-20-60°C	Napájecí napětí	DC12V-24V
Spotřeba naprázdno	<1W	Mody	3
Počet stupňů regulace	256 úrovní	Počet časování	100 úrovní
Rozměry	127x41x32 mm	Velikost balení	138x131x35 mm
Hmotnost	160g	Hmotnost balení	185g
Výstup	1 kanál	Max. výstupní proud	25A
Výstupní výkon	300W	Dosah dálk.ovládání	≤20m
PWM frekvence	433.92Mhz	Paměť	poslední hodnota

Dálkové ovládání

Pracovní teplota	-20°C~60°C	Napájení	DC3V (2 x AAA)
Proud naprázdno	<18uA	Proud pracovní	<25mA
Spotřeba naprázdno	54uW	Spotřeba pracovní	75mW
Hmotnost	65g	RF frekvence	433.92Mhz
Rozměry	150x40x20 mm	dosah	≤20m

Specifikace rozhraní

Zdíčky pro synchronizační kabely RJ45

Zapojení

- Před instalací vždy odpojte napájecí transformátor od přívodu proudu!
- Dodržujte polaritu dle symbolů na řídicí jednotce.
- Po zapojení zkontrolujte, zda nemůže někde dojít ke zkratu, až pak zapojte napájecí transformátor.

Funkce dálkového ovládání



Název	Popis
Set button	Pro nastavení nočního módu a spojení s řídicí jednotkou. V nočním módu stiskněte na 10 vteřin pro vstup do nastavení nočního módu. Stiskněte podruhé pro uložení nastavení a ukončení.
ON	Zapnutí
OFF	Vypnutí
Brightness +	Zvýšení intenzity osvětlení o 1 stupeň. Dlouhý stisk urychlí rychlost zvýšení intenzity..
Brightness -	Snížení intenzity osvětlení o 1 stupeň. Dlouhý stisk urychlí rychlost snížení intenzity..
Hot brightness key +	4 úrovně jasu (10%、30%、70%、100%) každým stiskem skočí o úroveň výš
Hot brightness key -	4 úrovně jasu (10%、30%、70%、100%) každým stiskem skočí o úroveň níž
Mode key	3 módy osvětlení: 100% statický svit, flash (blikání), plynulý přechod
Night light	Noční osvětlení Stiskem tlačítka se spouští noční osvětlení, stiskem tlačítka Set na 10 vteřin se spustí nastavovací mód, pravou nebo levou částí tlačítka je možno nastavit intenzitu (1%-10%.), dalším stisknutím tlačítka Set uložíme nastavení.
Speed +	Zvýšení rychlosti dynamického módu o 1 stupeň. Dlouhý stisk urychlí rychlost změny.
Speed -	Snížení rychlosti dynamického módu o 1 stupeň. Dlouhý stisk urychlí rychlost změny.
Delay button	Opožděné vypnutí. Vypnutí bude opožděno o 30 vteřin.

Tip: Řídicí jednotka může být ovládána dodaným dálkovým ovládáním, všechny jednotky a dálové ovládání používají shodný kód. V případě, že chcete zajistit, aby každá jednotka používala jiný ovládač, použijte nastavení RF kódu.

Nastavení RF kódu

Pokud potřebujete spárovat řídicí jednotku s dálkovým ovládáním, použijte následující postup:

krok 1: Stiskněte tlačítko “**Set**”, držte jej a stiskněte tlačítko “**ON**”, světlo bude svítit na 50% jasu.

krok 2: Stiskněte tlačítko “**Mode key**” 3 krát během 5 vteřin po kroku 1, intenzita osvětlení se změní z 25% na 10%.

Pokud spárování proběhlo úspěšně, intenzita osvětlení se vrátí na původní hodnotu před začátkem párování.

Pokud se spárování nepovedlo, opakujte kroky 1 a 2.

Vymazání spárování

Vymazáním na tovární nastavení může být řídicí jednotka ovládána kterýmkoliv dálkovým ovládáním.

1. **Krok 1:** Stiskněte tlačítko “**Set**”, držte jej a stiskněte tlačítko “**ON**”, světlo bude svítit na 50% jasu.

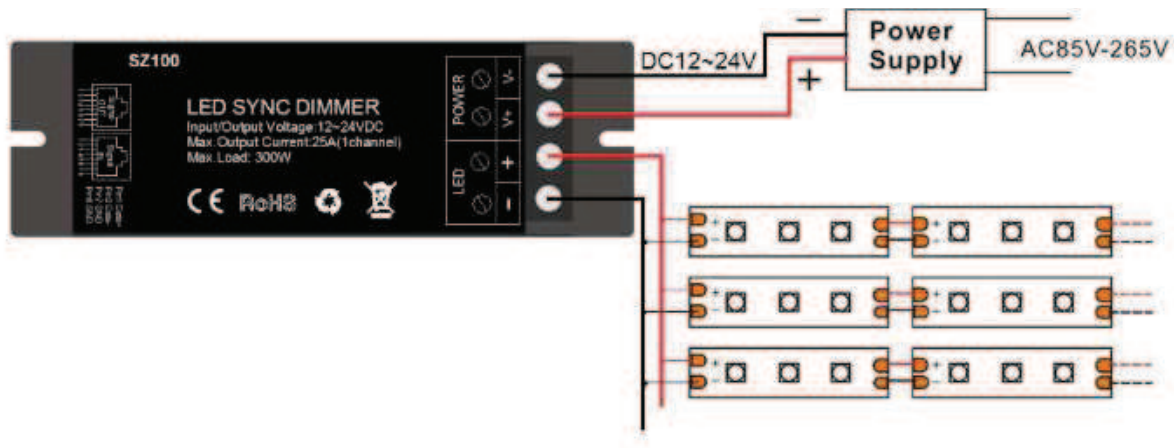
2. **Krok 2:** Stiskněte tlačítko “**Delay**” 3 krát během 5 vteřin po kroku 1, intenzita osvětlení se změní z 25% na 10%.

Pokud spárování proběhlo úspěšně, intenzita osvětlení se vrátí na původní hodnotu před začátkem párování.

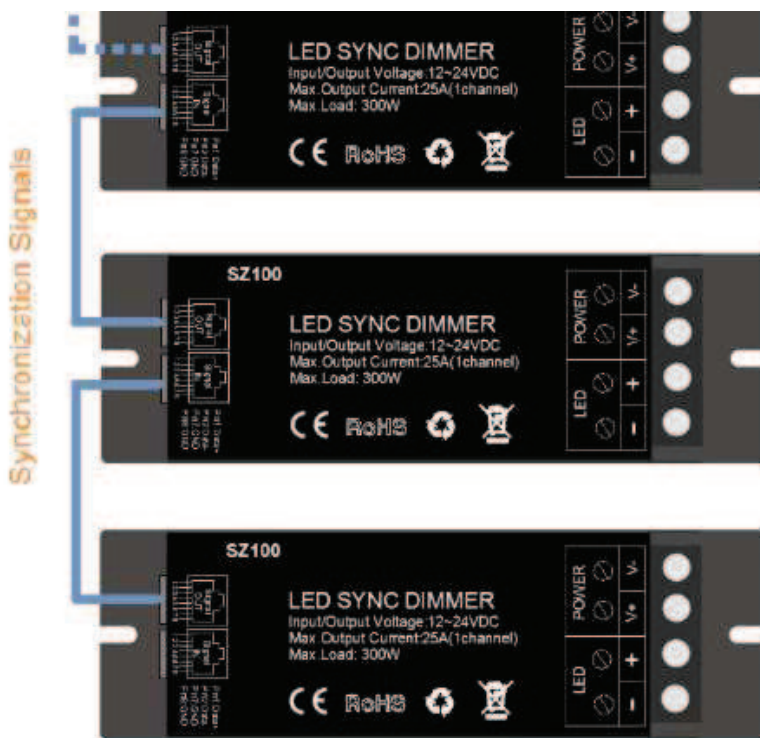
Pokud se spárování nepovedlo, opakujte kroky 1 a 2

Typické zapojení

Připojení LED pásků a napájení:



Propojení řídicích jednotek:



LED Sync Dimmer with RF button remote

RFBT001-DIM adopts the most advanced PWM (Pulse Width Modulation) digital dimming technology, especially design for single color led strip. For instance, point source of light, flexible light strip, led modules, led strings and so on. Belong to low-voltage DC power input and output with two interfaces, including V+ is the positive interfaces, the other one for the negative interface. Meanwhile, you can turn on/off, adjust brightness for different lighting effects through RF 14keys remote control. In addition, It is convenient to use RJ45 connector to connect the multiple controllers together, and achieve the synchronization function of thousands meters led strips. In theory, they can be connected numerous.



Product Feature

- Designed for single color constant voltage LED lights, Working voltage DC12-24V.
- High watt output design, up to 1*25A/ 300W.
- Memory function, each time power-on reserve the mode which stop in the last power-down.
- Easy connection to achieve multiple dimmers sync-work by RJ45 terminal.
- Adopts RF 14keys remote control with fashion appearance, no need line-of-sight. Control range up to 20 meters.
- Long-press the brightness and speed key can get the fast adjustment, convenient for operation.
- 2-year warranty.

Technical Parameters

Controller

Working temperature	-20-60°C	Supply voltage	DC12V-24V
Static power consumption	<1W	Mode	3
Grayscale	256 levels	Speed stage	100 grade
External dimension	L127*W41*H32 (mm)	Packing size	L138*W131*H35 (mm)
Net weight	160g	Gross weight	185g
Output	1 channel	Max. Output current	25A
Output power	300W	RF distance	≤20m
PWM frequency	433.92Mhz	Memory function	support

Remote control

Working temperature	-20°C~60°C	Supply voltage	DC3V (AAA*2)
Standby current	<18uA	Working current	<25mA
Standby power	54uW	Working power	75mW
Net weight	65g	RF frequency	433.92Mhz
External dimension	L150*W40*H20 mm	RF distance	≤20m

Interface Specifications



Direction for use

- Connect the load wire at first, followed by the power wire; Please ensure short circuit can not occur between wires before turning on the power;
- Adopts RF remote technology, 14 buttons in total.

The function of buttons are shown as below:



Name	Description
Set button	For setting the night light and matching code with receiver. Under night light mode, press “Set button” and hold on for 10 seconds will go into the night light setting. Press the set button again to save the setting and quit out.
ON	Turn on
OFF	Turn off
Brightness +	The brightness will add 1 level after each time press. Long-press can get fast adjusting.
Brightness -	The brightness will reduce 1 level after each time press. Long-press can get fast adjusting.
Hot brightness key +	4 levels brightness (10%、30%、70%、100%) hot selection key, lights will go to next one after each pressing.
Hot brightness key -	4 levels brightness (10%、30%、70%、100%) hot selection key, lights will go to last one after each pressing.
Mode key	3 modes in total: 100% static, flash, breathe
Night light	Press the button go to night light mode (night light Setting : Under night light mode, press “Set button” and hold on for 10 seconds will go into the night light setting, press the left button to down the brightness, press the right button to up the brightness. Adjustable range: 1%-10%.)
Speed +	Add the speed of dynamic mode. Long-press can get fast adjusting.
Speed -	Reduce the speed of dynamic mode. Long-press can get fast adjusting.
Delay button	The light will be delay off in 30 seconds.

Tips: Receiver can be controlled by any one the same remote as factory default; RF BT remote control delivered with unique RF code as factory default; if unique-control is needed, please matching the code before installation and using.

Matching code operation

If unique-control or new-coded-remote is needed, pairing the remote and the receiver as below operation instruction before using:

1. **Step 1:** Pressing key “set” and hold on, power on the controller, the load LEDs will be 50% brightness white as responding.
2. **Step 2:** Continuously to press the key “Mode key“ for 3 times within 5 seconds after step 1 ,the brightness of LEDs will change from 25% -10% as responding.

- Code learning successfully, the LEDs will be back to the status before the power off, and the receiver only can be control by the remote.
- If not, please re-operate from step 1 to 2.

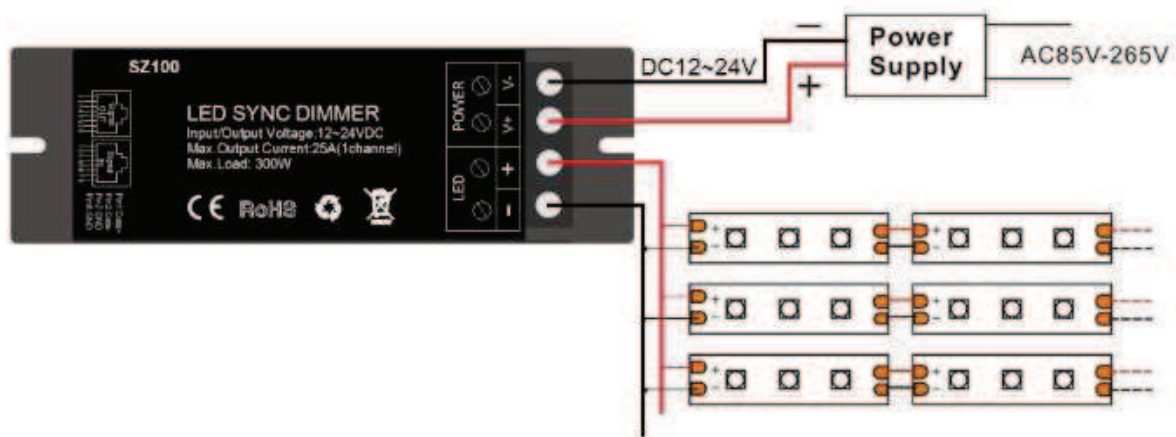
Clear code operation

Back to factory default, wall-panel can be controlled by any one the same remote control.

- Step 1:** Pressing key "set" and hold on, power on the controller, the load LEDs will be 50% brightness white as responding.
- Step 2:** Continuously to press "Delay button" 3 times within 5 seconds after step 1, the brightness of LEDs will change from 25% -10% as responding.
- Code clearing successfully, the LEDs will be back to the status before the power off, and the receiver can be controlled by any remote control(any one the same remote control can be used to clear the code).
- If not, please re-operate from step 1 to 2.

Typical Applications

Power and LED's connection diagram:



Conjunction diagram :

