

EXPRESS COLLECTION

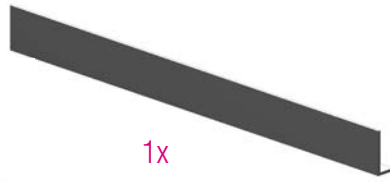
RAUVOLET SCHRANKROLLLADENSYSTEME

EINBAUANLEITUNG C8-AUSGLEICHMECHANIK MIT UMLENKWELLE

Art. Nr. 793310



1x o. 2x



1x

M4



3x



3x



1x

M4 x 16



2x

M4 x 20



1x



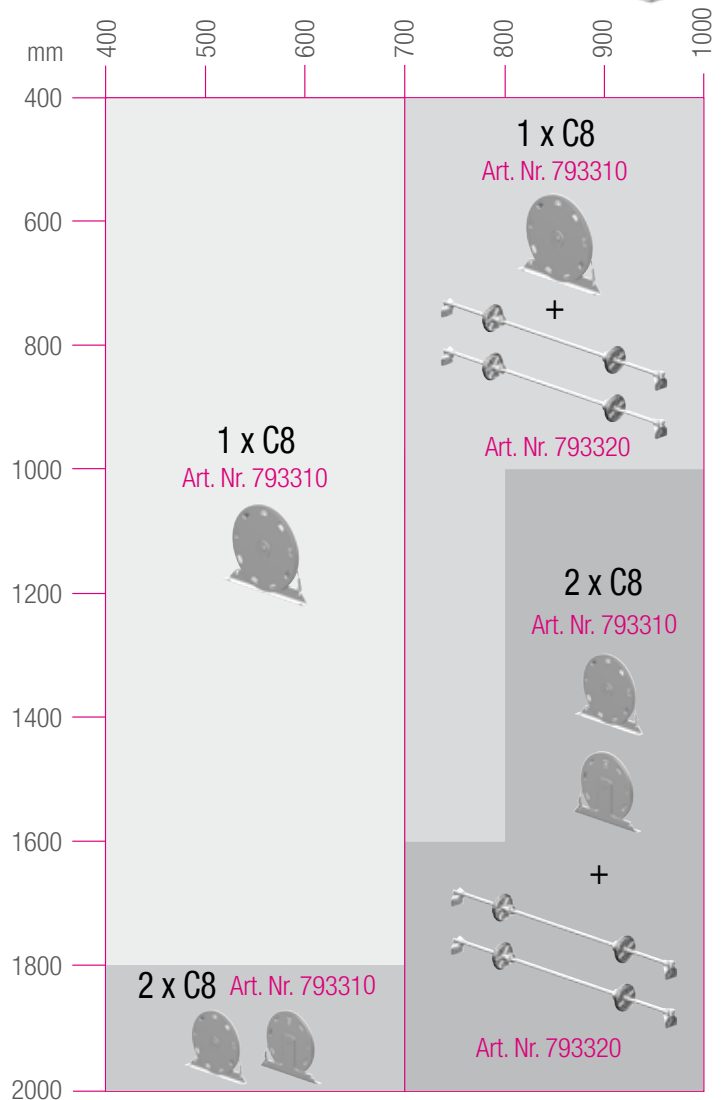
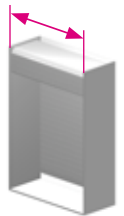
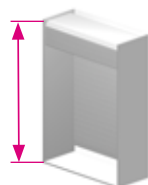
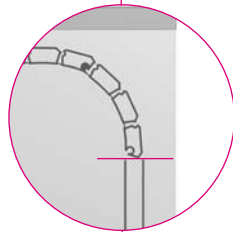
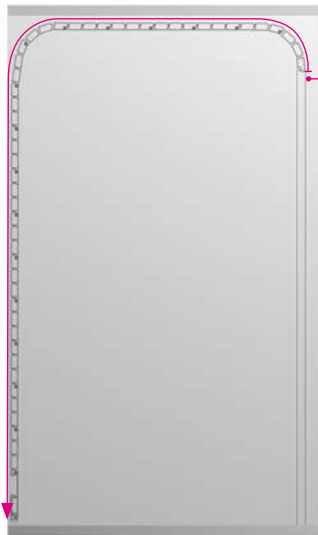
4x

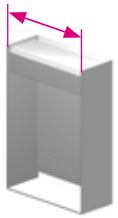


4x

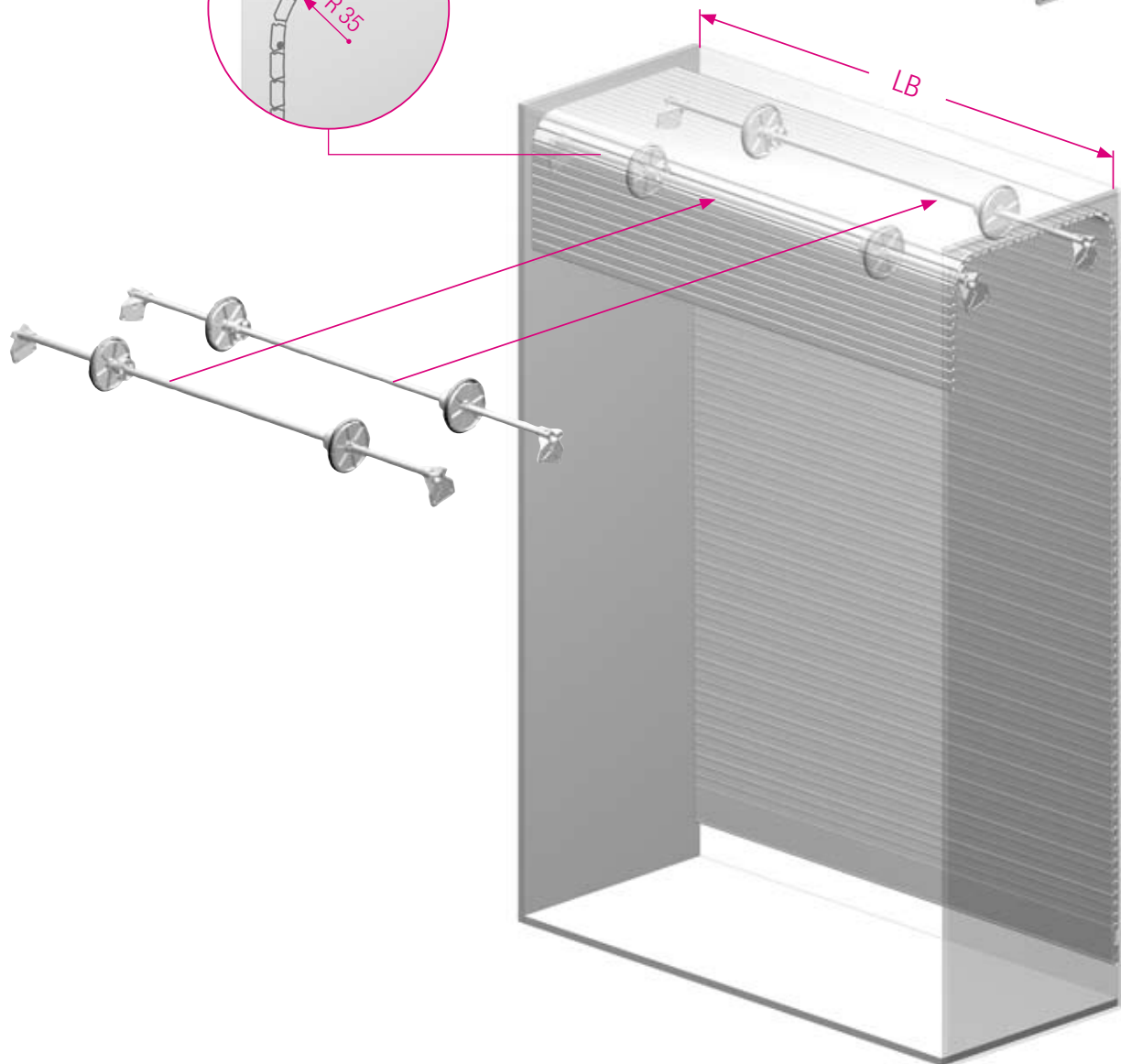
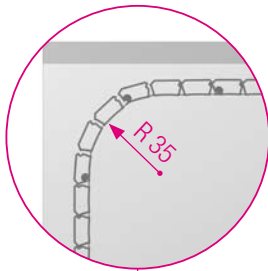
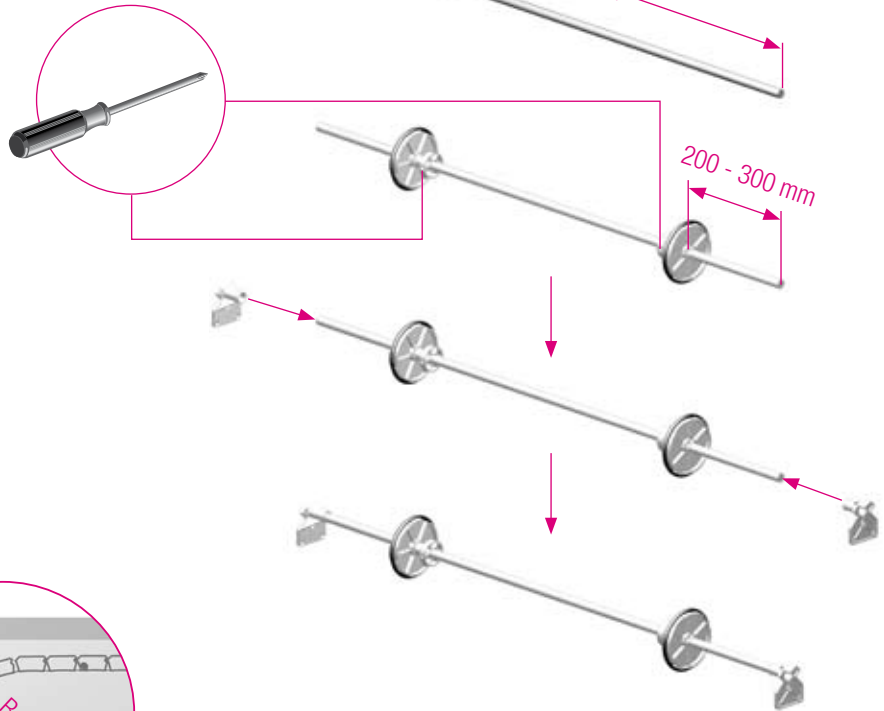
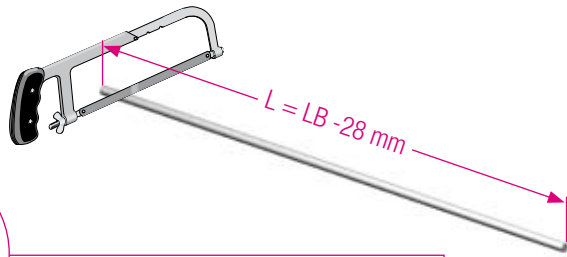
2x

Art. Nr. 793320

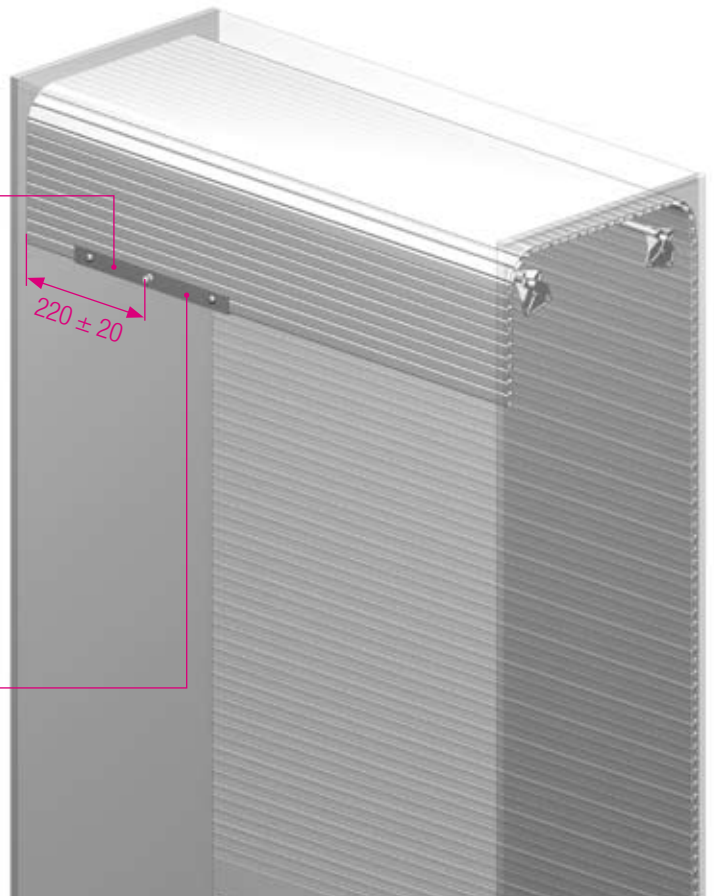
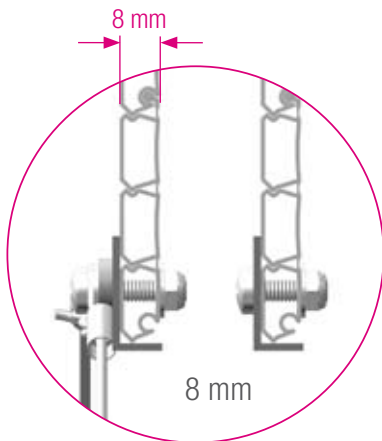
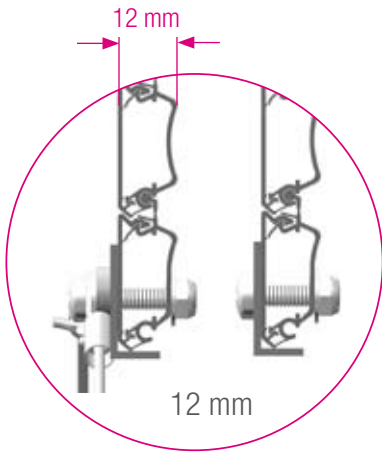
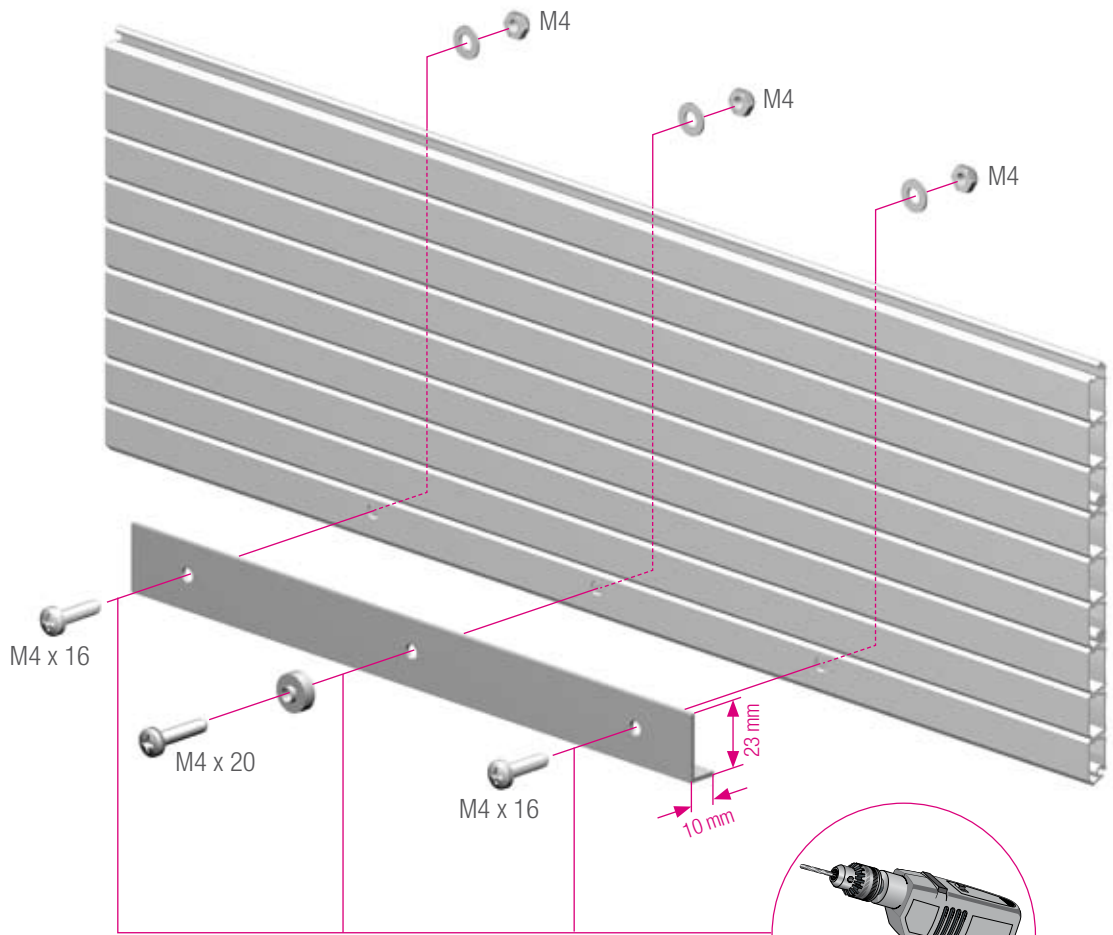


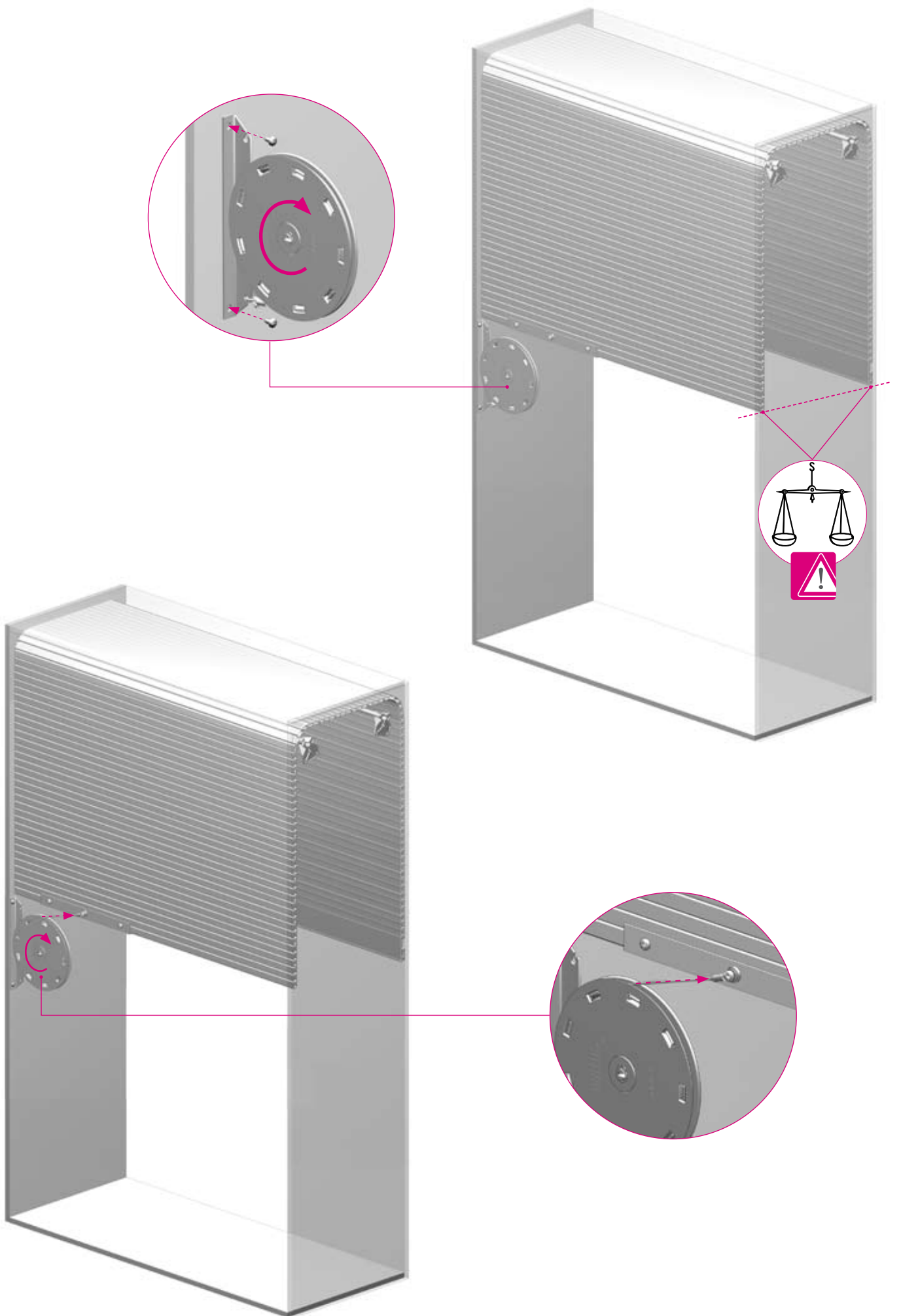


< 700 mm

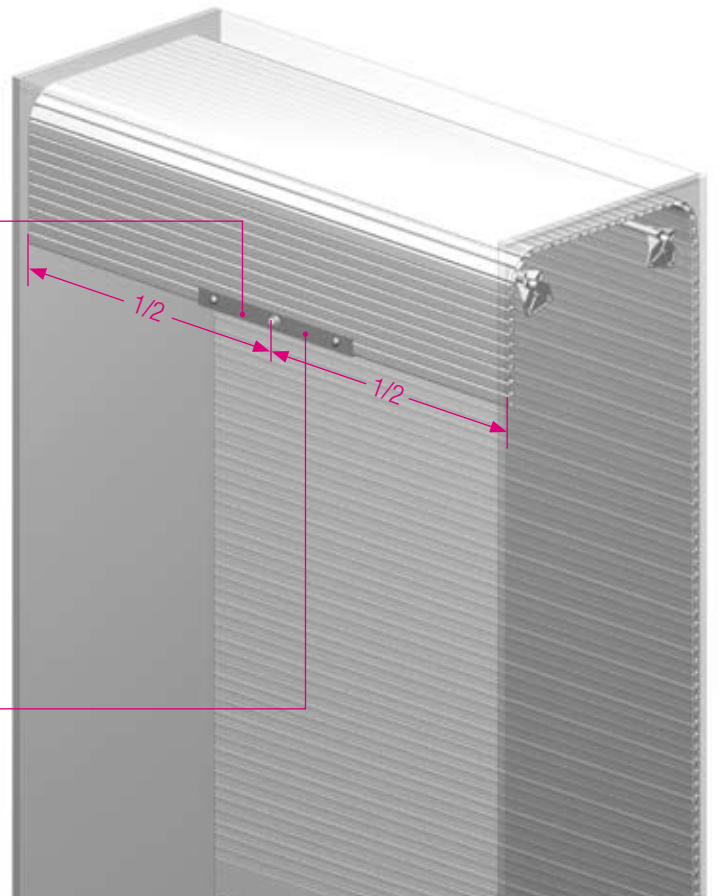
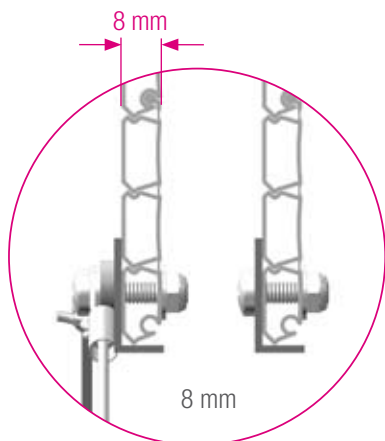
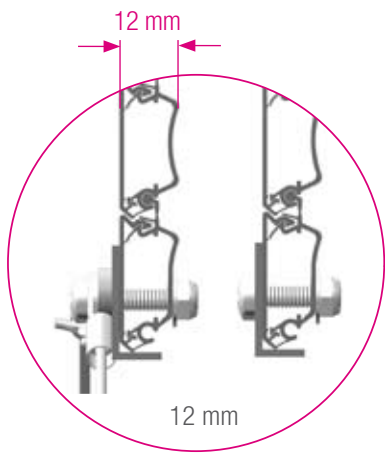
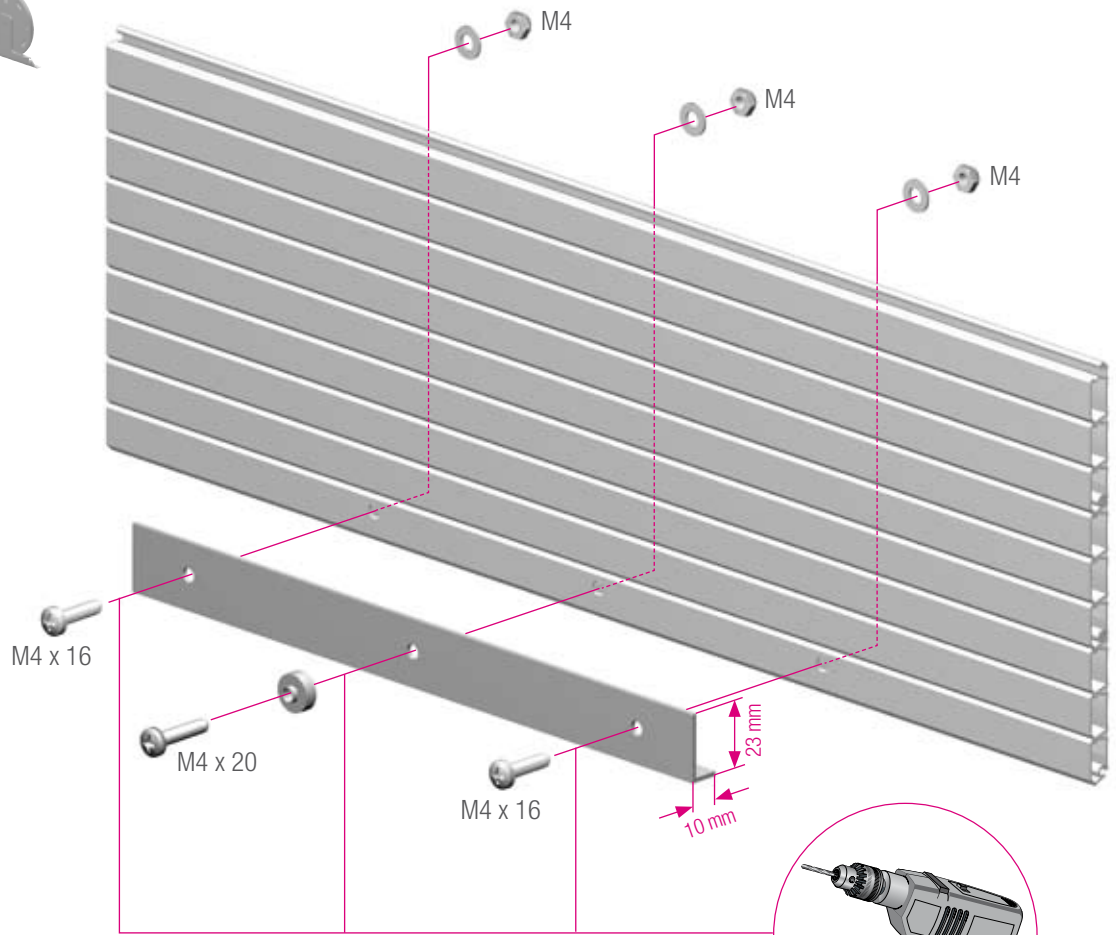


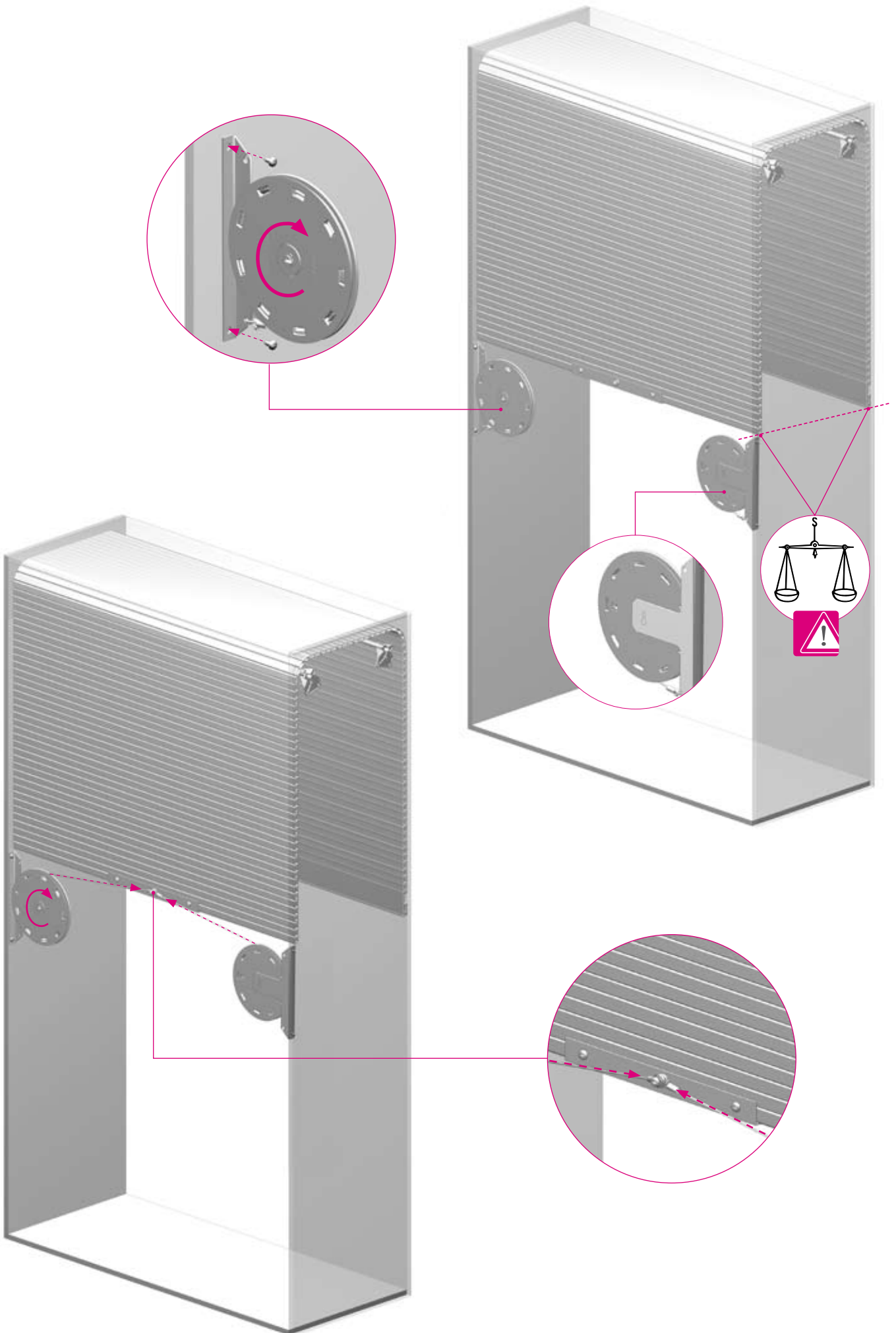
1x C8





2x C8





Unsere anwendungstechnische Beratung in Wort und Schrift beruht auf Erfahrung und erfolgt nach bestem Wissen, gilt jedoch als unverbindlicher Hinweis. Außerhalb unseres Einflusses liegende Arbeitsbedingungen und unterschiedliche Einsatzbedingungen schließen einen Anspruch aus unseren Angaben aus.

Wir empfehlen zu prüfen, ob sich das REHAU Produkt für den vorgesehenen Einsatzzweck eignet. Anwendung, Verwendung und Verarbeitung der Produkte erfolgen außerhalb unserer Kontrollmöglichkeiten und liegen daher ausschließlich in Ihrem Verantwortungsbereich. Sollte dennoch eine Haftung in Frage kommen, richtet sich diese ausschließlich nach unseren Lieferungs- und Zahlungsbedingungen, einsehbar unter www.rehau.de/LZB. Dies gilt auch für etwaige Gewährleistungsansprüche, wobei sich die Gewährleistung auf die gleichbleibende Qualität unserer Produkte entsprechend unserer Spezifikation bezieht.

Nos conseils d'application technique, écrits ou oraux, fondés sur notre expérience et nos meilleures connaissances, sont cependant donnés sans engagement de notre part. Des conditions de travail que nous ne contrôlons pas ainsi que des conditions d'application autres excluent toute responsabilité de notre part.

Nous conseillons de vérifier si le produit REHAU est bien approprié à l'utilisation envisagée. Etant donné que l'application, l'utilisation et la mise en oeuvre de nos produits s'effectuent en dehors de notre contrôle, elles n'engagent que votre seule responsabilité. Si, malgré tout, notre responsabilité venait à être mise en cause, elle serait limitée à la valeur de la marchandise que nous avons livrée et que vous avez utilisée. Notre garantie porte sur une qualité constante de nos produits conformément à nos spécifications et à nos conditions générales de livraison et de paiement.

Our verbal and written advice relating to technical applications is based on experience and is to the best of our knowledge correct but is given without obligation.

The use of REHAU products in conditions that are beyond our control or for applications other than those specified releases us from any obligation in regard to claims made in respect of the products.

We recommend that the suitability of any REHAU product for the intended application should be checked. Utilization and processing of our products are beyond our control and are therefore exclusively your responsibility. In the event that a liability is nevertheless considered, any compensation will be limited to the value of the goods supplied by us and used by you.

Our warranty assumes consistent quality of our products in accordance with our specification and in accordance with our general conditions of sale.

Nuestro asesoramiento técnico de aplicación, verbal o escrito, se basa en nuestra experiencia y nuestro conocimiento, pero se entiende sin compromiso. Condiciones de trabajo que estén fuera de nuestra influencia y campos de aplicación que sean diferentes a los recomendados nos eximen de toda responsabilidad sobre reclamaciones relacionadas con nuestras indicaciones. Aconsejamos comprobar si el producto REHAU es apropiado para la aplicación prevista. La aplicación, utilización y manejo de los productos se encuentran fuera de nuestras posibilidades de control, siendo por consiguiente, de su exclusiva responsabilidad. Si, a pesar de esto, hubiera lugar a asumir una responsabilidad, ésta queda limitada para todos los daños sólo al valor de la mercancía suministrada por nosotros y utilizadas por Usted. Nuestra garantía se basa en una calidad constante de nuestros productos según nuestras especificaciones y de acuerdo con las Condiciones Generales de Venta.