

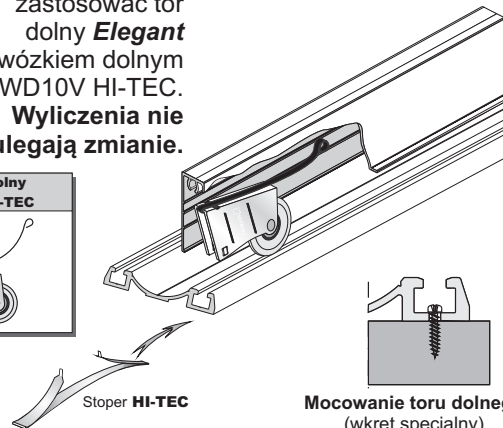
## ELEMENTY SKŁADOWE

|   |   |  |  |
|---|---|--|--|
| <b>Rączka Pax</b><br><br>szczotka przeciwkurzowa bez kleju 4,8 x 13 mm<br>szczotka odbijowa bez kleju 14,5 x 4 mm<br>Długość 2,7 m. | <b>Tor górny Gemini-Decor</b><br><br>76 mm<br>Długość 1,7 m, 2,35 m, 3,0 m, 4,05 m, 6,0 m.            | <b>Tor dolny Gemini-Decor</b><br><br>53 mm<br>Długość 1,7 m, 2,35 m, 3,0 m, 4,05 m, 6,0 m. | <b>Zaślepka do rączki Pax</b><br><br>4x    |
| <b>Wózek prowadzący Gemini WPGm-DUO</b><br>   | <b>Listwa pozioma dolna Pax (A)</b><br><b>Listwa pozioma górna Pax (B)</b><br><br>Długość A, B 3,0 m. | <b>Wózek dolny WD10C HI-TEC</b><br>  | <b>Listwa montażowa Pax</b><br><br>Długość |

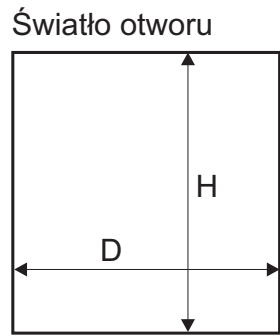
Przy zakupie poszczególnych elementów do montażu należy pamiętać o blachowkrętach (4 szt. / 1 skrzydło).

## Opcja: tor dolny ELEGANT

W linii Pax możemy również zastosować tor dolny **Elegant** wraz z wózkiem dolnym WD10V HI-TEC. Wylczenia nie ulegają zmianie.



wypełnienie skrzydła :  
- lustro # 4 mm, lacobel

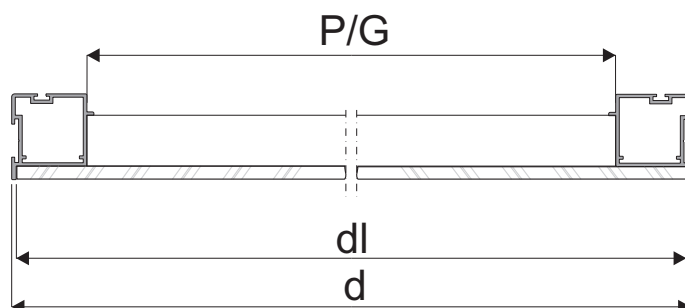


Długość rączki = wysokość skrzydła drzwi

|   |                             |                         |
|---|-----------------------------|-------------------------|
| wysokość skrzydła drzwi - h                               | $h = H - 38 \text{ mm}$     |                         |
| <b>wysokość skrzydła drzwi przy montażu samodomykaczy</b> | Mini SV40                   | $h = H - 42 \text{ mm}$ |
|   | Top SV60                    | $h = H - 45 \text{ mm}$ |
|   | SV-25<br>SV-50              | $h = H - 3 \text{ mm}$  |
| wysokość lustra - hp                                      | $hp = h - 4 \text{ mm}$     |                         |
| szerokość skrzydła drzwi - d                              | $d = (D - 3 + Z) : N$       |                         |
| szerokość lustra - dp                                     | $dp = d - 4 \text{ mm}$     |                         |
| długość listwy poziomej - P                               | $P = G = d - 50 \text{ mm}$ |                         |
| długość listwy górnej - G                                 |                             |                         |

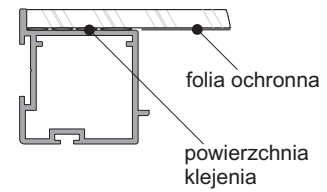
|                        |       |       |
|------------------------|-------|-------|
| ilość skrzydeł - N     | 2     | 3     |
| szerokość zakładki - Z | 25 mm | 50 mm |

| fasada - 4 skrzydła |                        |
|---------------------|------------------------|
| <br>układ drzwi     | $d = (D + 72) : 4$     |
| <br>układ drzwi     | $d = (D : 2 + 22) : 2$ |

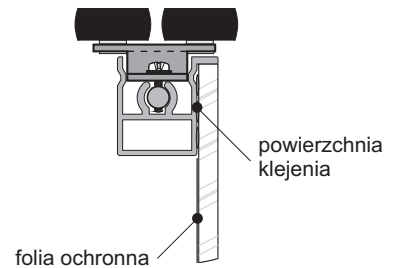


### Sposób mocowania lustra lub lacobelu 4 mm

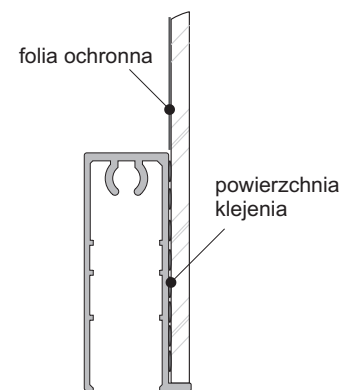
- w rączce



- w listwie górnej



- w listwie dolnej



**lustro / lacobel zaleca się przyklejać do profili aluminiowych za pomocą silikonu lub kleju do szkła**

### UWAGA !

**Tylną powierzchnię lustra / lacobelu należy zabezpieczyć folią ochronną (pomijając powierzchnię szkła klejoną silikonem / klejem). Krawędzie szkła należy szlifować.**

