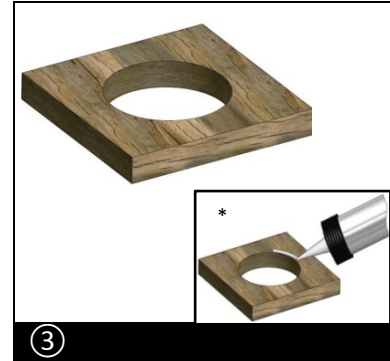
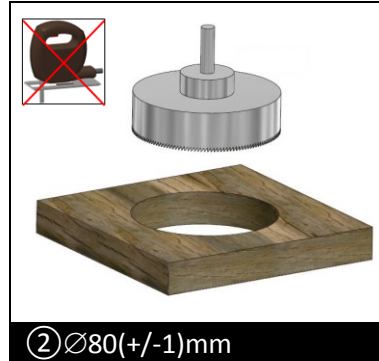
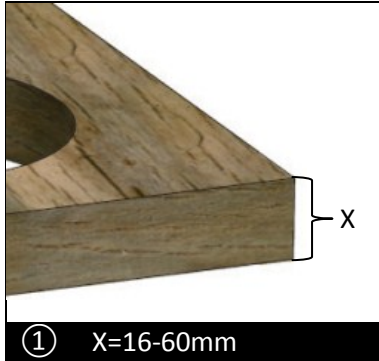


# ELEVATOR

- D Montageanleitung
- GB Assembly Instructions
- F Instructions de montage
- ES Instrucciones montaje
- RO Instrucțiuni montaj
- NL Montagehandleiding



**Achtung/Important/Attention/Atención/Atenție/Attentie**

- D Leitungen im geöffneten Zustand ohne Zwang in die Haken (mind. 2) einlegen.
- GB Lay cables without force in hooks (min. 2) when Elevator is ascended.
- F En position ouverte, positionner les cordons sur les crochets (au moins 2) sans forcer.
- ES En el estado abierto del aparato encajar la línea eléctrica en el gancho (al menos 2) sin coacción.
- RO Atunci când produsul este în stare deschisă (ascensiv), așezați cablurile în carlig (min. 2) fără a forța.
- NL Leidingen in geopende toestand zonder dwang in de haken leggen.

⑦



- D Höhenjustierung/Ausgleich
- GB Height adjustment
- F Ajustement d'altitude
- ES Ajuste altitud
- RO Ajustarea înalțimii
- NL Hoogte verstelling

⑨

\*)

- D Nur bei Gebrauch in Küche
- GB When used in kitchen only
- F Juste lorsque le produit est utilisé dans la cuisine
- ES Solo para el uso en la cocina
- RO Doar pentru utilizare în bucatarie
- NL Alleen bij montage in keukens

B06Z4905BA67

Achtung/Important/Attention/Atención/Atentie:

D	Installationen im Hauptstromnetz dürfen nur von einer geschulten Elektrofachkraft vorgenommen werden!
GB	It is obligatory that any connection to the main electricity supply shall be made by a qualified electrician!
F	Le raccordement au réseau électrique doit obligatoirement être réalisé par un électricien qualifié!
ES	Instalaciones en la red eléctrica solo deben ser hecho por un electricista cualificado!
RO	Instalarea în circuitul principal de curent trebuie făcută doar de către persoane autorizate!
NL	Installaties in het stroomnet mogen uitsluitend worden uitgevoerd door een erkend elektroinstallateur!

**Betrifft nur den deutschen Markt!/Note valid for German market only!/Valide pour marché allemande seulement!/ Respecto solo al mercado alemán!/Este valabil doar pentru piata de desfacere din Germania!**

**Hinweis!**

**Installation nur durch Personen mit einschlägigen elektrotechnischen Kenntnissen und Erfahrungen!\*)**

Durch eine unsachgemäße Installation gefährden Sie:

- Ihr eigenes Leben;
- Das Leben der Nutzer der elektrischen Anlage.

Mit einer unsachgemäßen Installation riskieren Sie schwere Sachschäden, z.B. durch Brand. Es droht für Sie die persönliche Haftung bei Personen- und Sachschäden.

**Wenden Sie sich an einen Elektroinstallateur!**

\*) Für die Installation sind insbesondere folgende Fachkenntnisse erforderlich:

- Die anzuwendenden „5 Sicherheitsregeln“: Freischalten; gegen Wiedereinschalten sichern; Spannungsfreiheit – feststellen; Erden und Kurzschließen; benachbarte, unter Spannung stehende Teile abdecken oder abschränken;
- Auswahl des geeigneten Werkzeuges, der Messgeräte und ggf. der persönlichen Schutzausrüstung;
- Auswertung der Messergebnisse;
- Auswahl des Elektro-Installationsmaterials zur Sicherstellung der Abschaltbedingungen;
- IP-Schutzarten;
- Einbau des Elektroinstallationsmaterials;
- Art des Versorgungsnetzes (TN-System, IT-System, TT-System) und die daraus folgenden Anschlussbedingungen (klassische Nullung, Schutzerdung, erforderliche Zusatzmaßnahmen etc.)

B0624905BA67



Bachmann #928.900



Bachmann #918.900