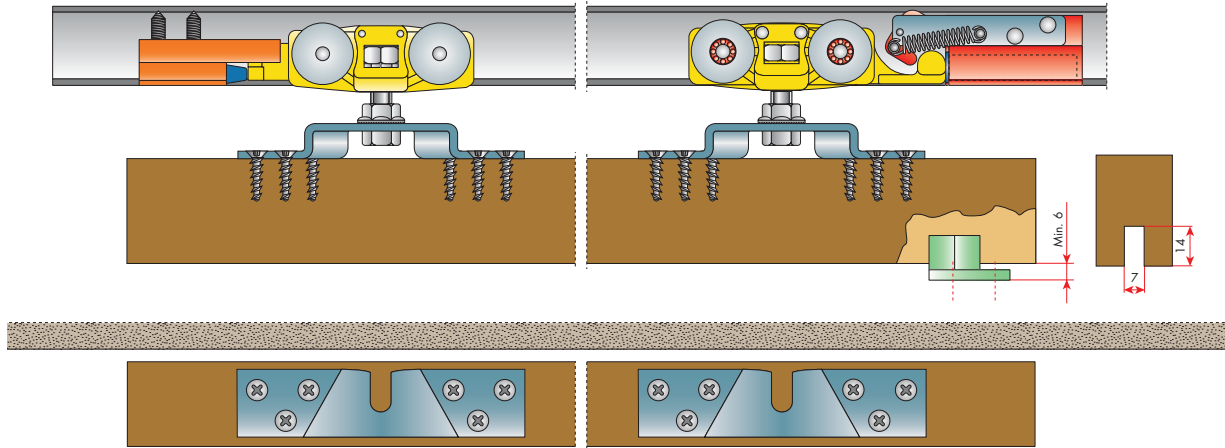


# Scorrevoli con staffa normale

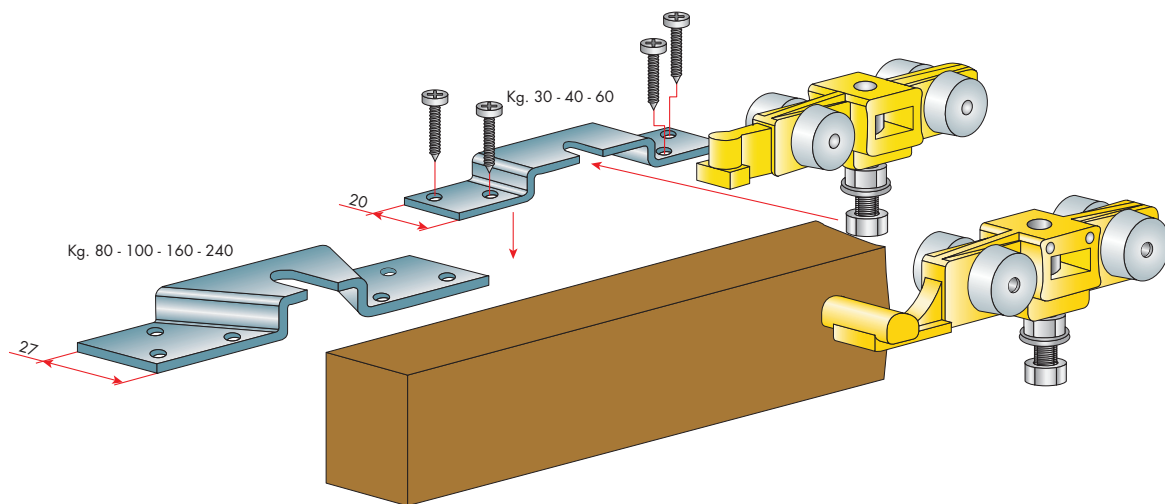
Slides with standard bracket  
Coulisses avec etrier normal  
Schlitten mit normalem bügel  
Elementos de deslizamiento con estribo normal



- 1) FISSARE LA STAFFA
- 1) ATTACH BRACKET
- 1) FIXER L'ETRIER
- 1) DEN BÜGEL BEFESTIGEN
- 1) FIJE EL ESTRIBO

- 2) INSERIRE IL CARRELLO
- 2) INSERT TROLLEY
- 2) INTRODUIRE LES ROUES DE GUIDAGE
- 2) DEN SCHLITTEN EINSETZEN
- 2) INTRODUCIR EL CARRO

- 3) BLOCCARE
- 3) LOCK IT
- 3) VISSER
- 3) BLOCKIEREN
- 3) BLOQUEAR

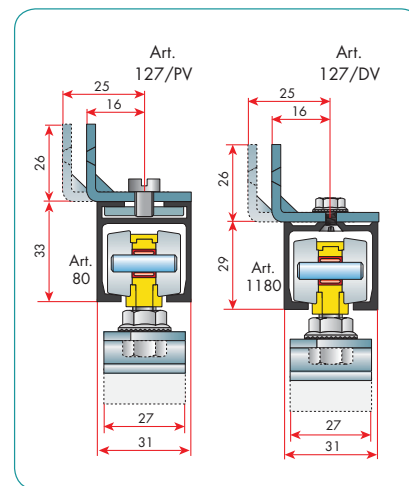
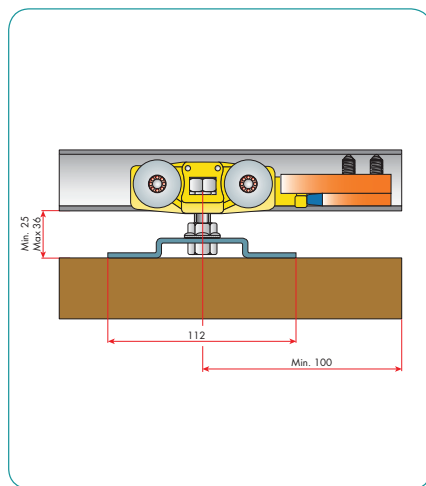
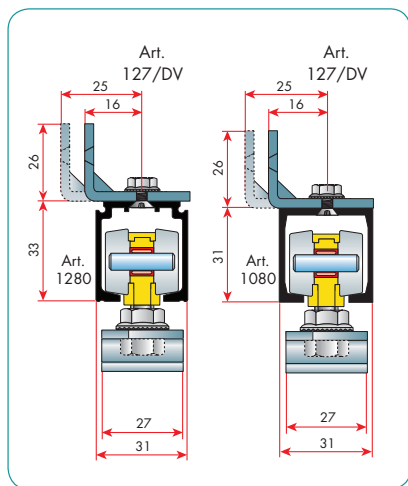


# Guarniture per porte scorrevoli fino a kg. 80

Complete kits for normal bracket sliding doors up to 80 kg.  
 Garnitures pour portes coulissantes jusqu'à 80 kg.  
 Garnituren für türen mit belastungsfähigkeit bis 80 kg.  
 Piezas de montaje para puertas correderas hasta 80 kg.



STAFFA NORMALE



**ART. 1280 - 1080**  
 Binario in alluminio  
 Aluminium track  
 Profilé en aluminium  
 Aluminiumschiene  
 Guia de aluminio

**ART. 81/T**  
 Scorrevole con ruote tornite  
 Slide with Turned Wheels  
 Coulisse avec roues tournées  
 Schlitten mit gedrehten Rollen  
 Elem. de desliz. ruedas torneadas

**ART. 81/S**  
 Scorrevole con ruote stampate  
 Slide with moulded Wheels  
 Coulisse avec roues estampées  
 Schlitten mit Formgepreßte Rollen  
 Elem. de desliz. ruedas estampadas

**ART. 80 - 1180**  
 Binario in alluminio  
 Aluminium track  
 Profilé en aluminium  
 Aluminiumschiene  
 Guia de aluminio

ARTICOLO ARTICLE	LARGHEZZA DELLA PORTA mm. DOOR WIDTH mm.	LUNGHEZZA PROFILATO mm. PROFILE LENGTH mm.	PORTATA LOAD
80 - T - P - NR - 120 - CON 3 - SEN	500 - 700	1200	Kg. 80
80 - T - P - NR - 150 - CON 4 - SEN	710 - 850	1500	Kg. 80
80 - T - P - NR - 165 - CON 5 - SEN	860 - 950	1650	Kg. 80
80 - T - P - NR - 200 - CON 5 - SEN	960 - 1100	2000	Kg. 80
80 - T - P - NR - 250 - CON 6 - SEN	1110 - 1350	2500	Kg. 80
80 - T - P - NR - 300 - CON 7 - SEN	1360 - 1600	3000	Kg. 80



Definire all'ordine il tipo di imballo e il binario prescelto  
 When ordering, specify the type of packaging and the track preferred  
 (art. 1280 - 1080 - 80 - 1180 - 1359 - 1700 - 1710 - 1720)



GUARNITURA PER UNA PORTA DA Kg. 80 - N° 2 SCORREVOLI, 2 FERMI, 1 GUIDA, A RICHIESTA N° 5 SQUADRETTE  
 GASKET FOR ONE KG 80 DOOR: N° 2 SLIDES, N° 2 STOPPERS, ONE GUIDE, ON REQUEST N° 5 SQUARES

**80 =**  
 Kg. Per porta  
 Kg. For door  
 Kg. Pour porte  
 Kg. Für Tür  
 Kg. Por puerta

**T. =**  
 Ruote tornite  
 Turned wheels  
 Roues tournées  
 Gedrehte Rollen  
 Ruedas torneadas

**S. =**  
 Ruote stampate  
 Moulded wheels  
 Roues estampées  
 Formgepreßte Rollen  
 Ruedas estampadas

**G. =**  
 Guarnitura  
 Complete kit  
 Garniture  
 Garniture  
 Piezas de montaje

**ART. 80/T/G/NR/CON Kg. 80**  
**ART. 80/T/G/NR/SEN Kg. 80**  
**ART. 80/S/G/NR/CON Kg. 80**  
**ART. 80/S/G/NR/SEN Kg. 80**

**PER PORTA FOR DOOR**

Profilati in alluminio imballati in fasci  
 Aluminium Sections Packaged in Bundles  
 Profilés en aluminium assemblés en paquets  
 Aluminiumprofile in Bündel verpackt  
 Perfiles de aluminio embalados en haces

**P =**  
 Kit per 1 porta  
 Kit for 1 door  
 Kit pour 1 porte  
 Kit Für 1 Tür  
 Kit Por 1 puerta

**NR. =**  
 Staffa normale  
 Standard bracket  
 Patte de fixation normale  
 Normalbügel  
 Estribo normal

**CON =**  
 Con squadrette  
 With brackets  
 Avec équerres  
 Mit Winkeln  
 Con esquadras

**SEN =**  
 Senza squadrette  
 Without brackets  
 Sans équerres  
 Mit Winkeln  
 Sin esquadras