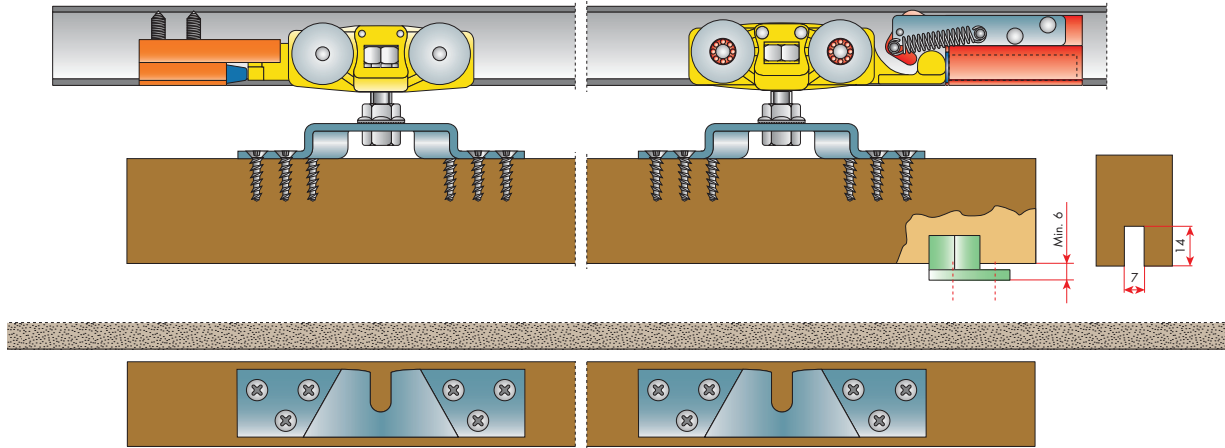


Scorrevoli con staffa normale

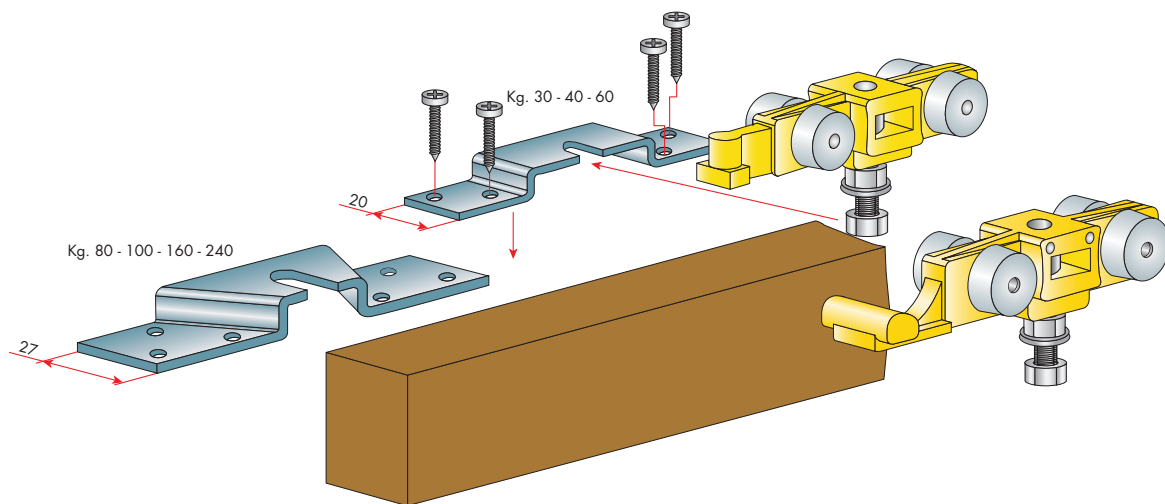
Slides with standard bracket
Coulisses avec etrier normal
Schlitten mit normalem bügel
Elementos de deslizamiento con estribo normal



- 1) FISSARE LA STAFFA
- 1) ATTACH BRACKET
- 1) FIXER L'ETRIER
- 1) DEN BÜGEL BEFESTIGEN
- 1) FIJE EL ESTRIBO

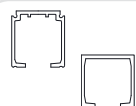
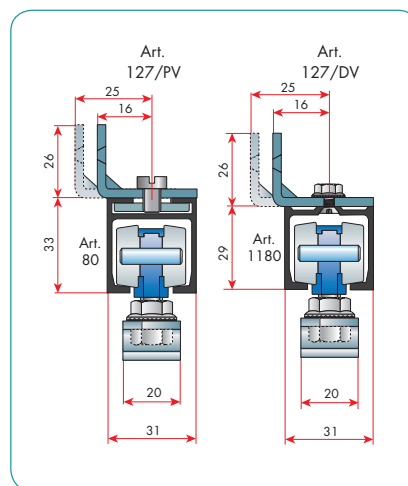
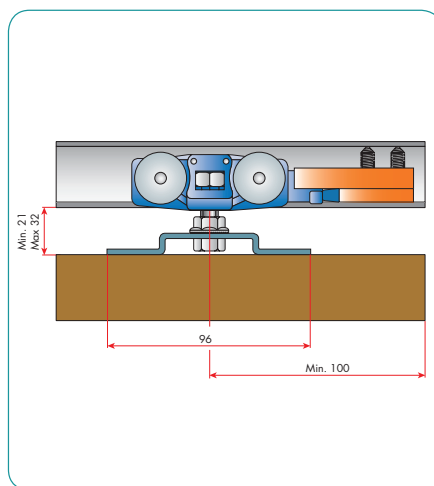
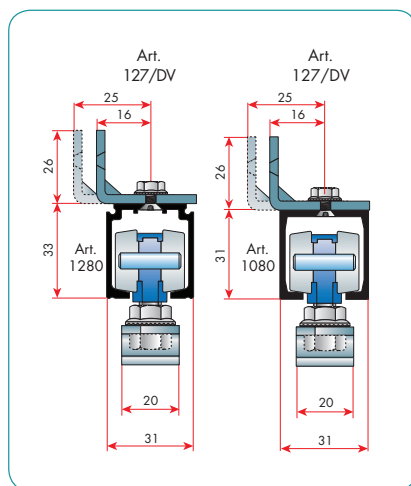
- 2) INSERIRE IL CARRELLO
- 2) INSERT TROLLEY
- 2) INTRODUIRE LES ROUES DE GUIDAGE
- 2) DEN SCHLITTEN EINSETZEN
- 2) INTRODUCIR EL CARRO

- 3) BLOCCARE
- 3) LOCK IT
- 3) VISSER
- 3) BLOCKIEREN
- 3) BLOQUEAR



Guarniture per porte scorrevoli fino a kg. 40

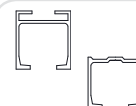
Complete kits for normal bracket sliding doors up to 40 kg.
 Garnitures pour portes coulissantes jusqu'à 40 kg.
 Garnituren für türen mit belastungsfähigkeit bis 40 kg.
 Piezas de montaje para puertas correderas hasta 40 kg.



ART. 1280 - 1080
 Binario in alluminio
 Aluminium track
 Profilé en aluminium
 Aluminiumschiene
 Guia de aluminio

ART. 41/T
 Scorrivole con ruote tornite
 Slide with Turned Wheels
 Coulisse avec roues tournées
 Schlitten mit gedrehten Rollen
 Elem. de desliz. ruedas torneadas

ART. 41/S
 Scorrivole con ruote stampate
 Slide with moulded Wheels
 Coulisse avec roues estampées
 Schlitten mit Formgepreßte Rollen
 Elem. de desliz. ruedas estampadas



ART. 80 - 1180
 Binario in alluminio
 Aluminium track
 Profilé en aluminium
 Aluminiumschiene
 Guia de aluminio

ARTICOLO ARTICLE	LARGHEZZA DELLA PORTA mm. DOOR WIDTH mm.	LUNGHEZZA PROFILATO mm. PROFILE LENGTH mm.	PORTATA LOAD
40 - T - P - NR - 120 - CON 3 - SEN	500 - 700	1200	Kg. 40
40 - T - P - NR - 150 - CON 4 - SEN	710 - 850	1500	Kg. 40
40 - T - P - NR - 165 - CON 5 - SEN	860 - 950	1650	Kg. 40
40 - T - P - NR - 200 - CON 5 - SEN	960 - 1100	2000	Kg. 40
40 - T - P - NR - 250 - CON 6 - SEN	1110 - 1350	2500	Kg. 40
40 - T - P - NR - 300 - CON 7 - SEN	1360 - 1600	3000	Kg. 40



Kit PVC rigido

Definire all'ordine il tipo di imballo e il binario prescelto
 When ordering, specify the type of packaging and the track preferred
 (art. 1280 - 1080 - 80 - 1180 - 1359 - 1700 - 1710 - 1720)



Kit Polyteno

GUARNITURA PER UNA PORTA DA Kg. 40 - N° 2 SCORREVOLI, 2 FERMI, 1 GUIDA, A RICHIESTA N° 4 SQUADRETTE
 GASKET FOR ONE KG 40 DOOR: N° 2 SLIDES, N° 2 STOPPERS, ONE GUIDE, ON REQUEST N° 4 SQUARES

40 =
 Kg. Per porta
 Kg. For door
 Kg. Pour porte
 Kg. Für Tür
 Kg. Por puerta

T. =
 Ruote tornite
 Turned wheels
 Roues tournées
 Gedrehte Rollen
 Ruedas torneadas

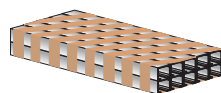
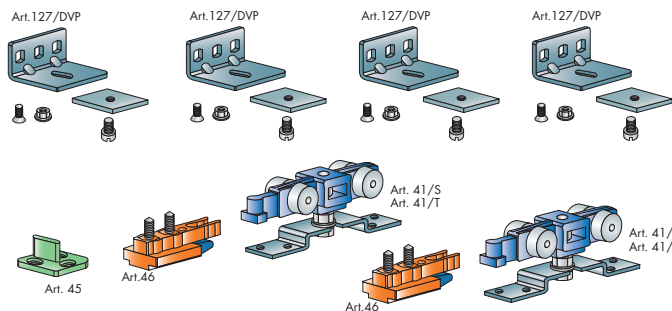
S. =
 Ruote stampate
 Moulded wheels
 Roues estampées
 Formgepreßte Rollen
 Ruedas estampadas

G. =
 Guarnitura
 Complete kit
 Garniture
 Garniture
 Piezas de montaje



ART. 40/T/G/NR/CON Kg. 40
ART. 40/T/G/NR/SEN Kg. 40
ART. 40/S/G/NR/CON Kg. 40
ART. 40/S/G/NR/SEN Kg. 40

**PER PORTA
FOR DOOR**



Profilati in alluminio imballati in fasci
 Aluminium Sections Packaged in Bundles
 Profilés en aluminium assemblés en paquets
 Aluminiumprofile in Bündel verpackt
 Perfiles de aluminio embalados en haces

P =
 Kit per 1 porta
 Kit for 1 door
 Kit pour 1 porte
 Kit Für 1 Tür
 Kit Por 1 puerta

NR. =
 Staffa normale
 Standard bracket
 Patte de fixation normale
 Normalbügel
 Estribo normal

CON =
 Con squadrette
 With brackets
 Avec équerres
 Mit Winkeln
 Con esquadras

SEN =
 Senza squadrette
 Without brackets
 Sans équerres
 Mit Winkeln
 Sin esquadras