



SISCO
SISTEM

SISTEMI DI SCORRIMENTO **SLIDING SYSTEMS**

SERIE 100

Series 100

Silent ammortizzato

Silent soft closing

NEW SYSTEM

www.siscosistem.it



Made in Italy

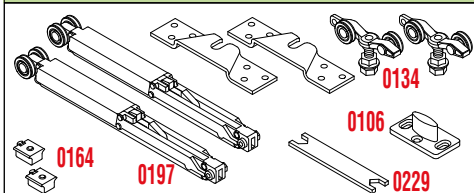
SERIE 100 Silent ammortizzato

SERIES 100 Silent soft closing



Sistemi scorrevoli per porte / Sliding systems for interior doors

KIT 0134-0197 - MAX 40 KG

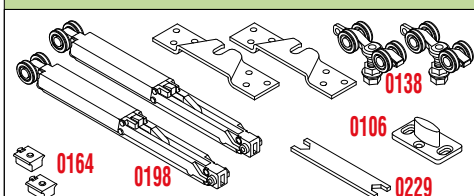


KIT 0138-0198 - MAX 80 KG

CON PROFILO ART.0195 - WITH PROFILE ART.0195

KIT 0138-0198 - MAX 100 KG

CON PROFILO ART.0196 - WITH PROFILE ART.0196

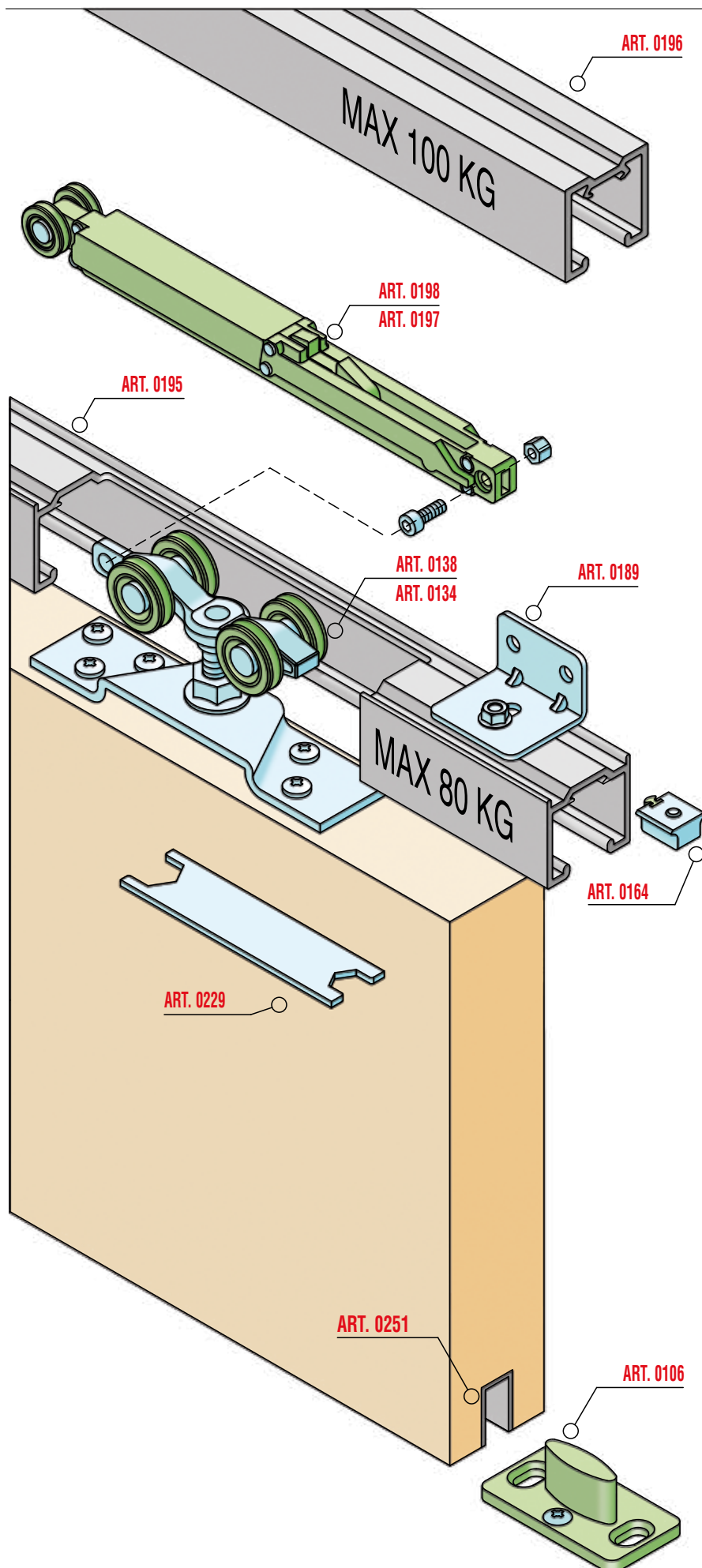


Legenda KIT / Kit Legend

0134	Carrello con 2 cuscinetti <i>Truck with 2 ball-bearings</i>
0138	Carrello con 4 cuscinetti <i>Truck with 4 ball-bearings</i>
0197	Decelerante <i>Soft Closing Stopper</i>
0198	Decelerante <i>Soft Closing Stopper</i>
0164	Attivatore <i>Activator</i>
0106	Guida inferiore fissa <i>Fixed lower runner</i>
0229	Chiave di regolazione mm 7-16 <i>Adjusting spanner mm 7-16</i>

Legenda altri componenti Legend other items

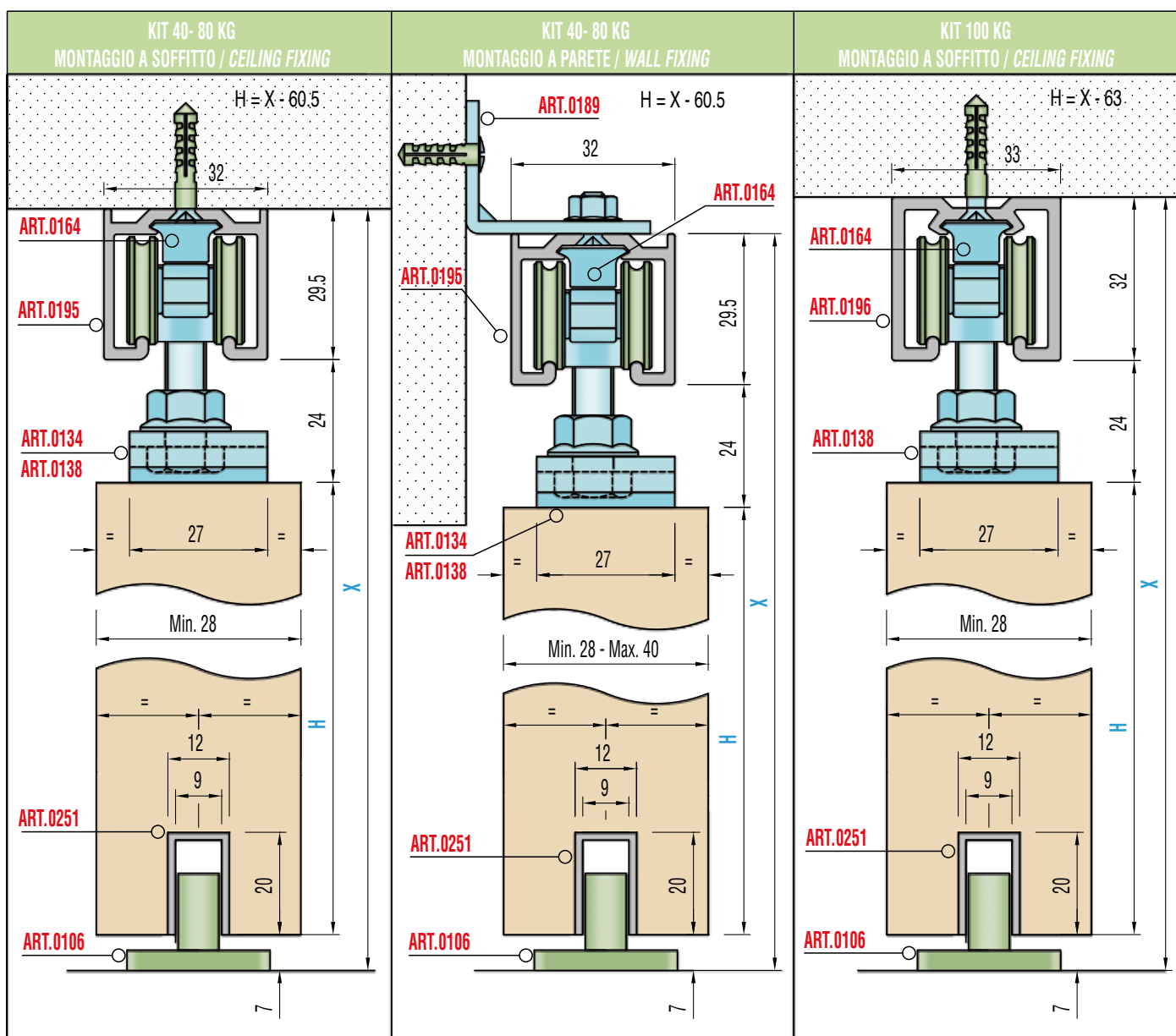
0195		Profilo alluminio superiore Max. 80 kg <i>Upper aluminium profile Max. 80 kg</i>
0196		Profilo alluminio superiore Max. 100 kg <i>Upper aluminium profile Max. 100 kg</i>
0251		Profilo alluminio inferiore <i>Lower aluminium profile</i>
0189		Staffa a parete regolabile <i>Adjustable wall bracket</i>





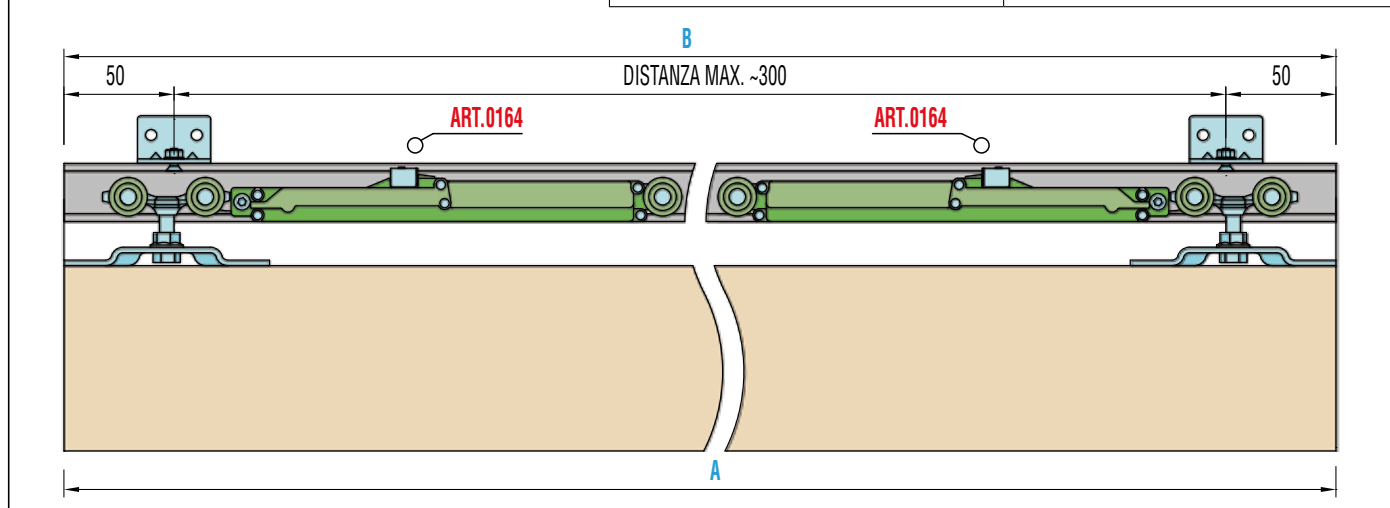
Sistemi scorrevoli per porte / Sliding systems for interior doors

Sezione verticale / Vertical section



Dimensioni standard Standard dimensions

A larghezza porta - length of the door	B lunghezza binario - length of the track
500-700 mm.	1100 mm.
710-900 mm.	1500 mm.
900-1000 mm.	1700 mm.
910-1200 mm.	1900 mm.



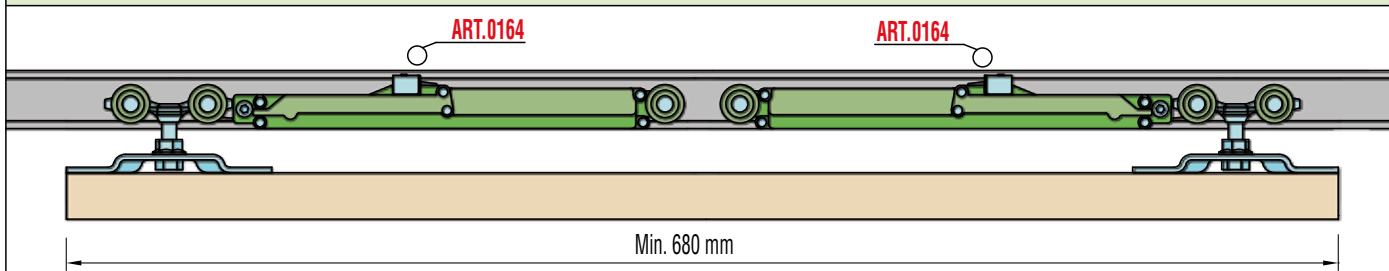
SERIE 100 Silent ammortizzato

SERIES 100 Silent soft closing

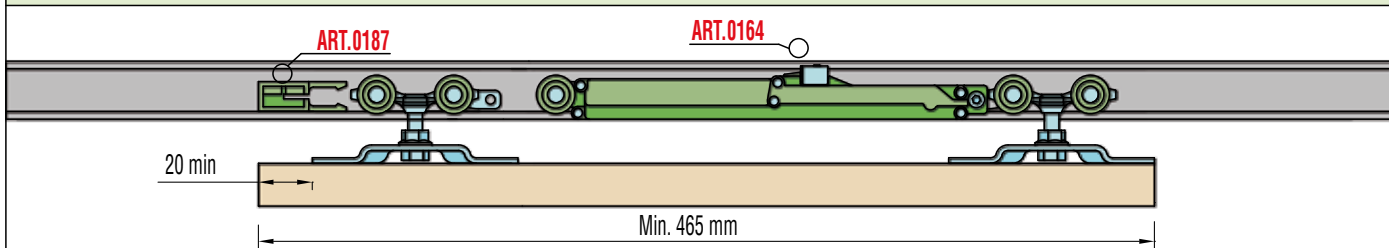


Sistemi scorrevoli per porte / Sliding systems for interior doors

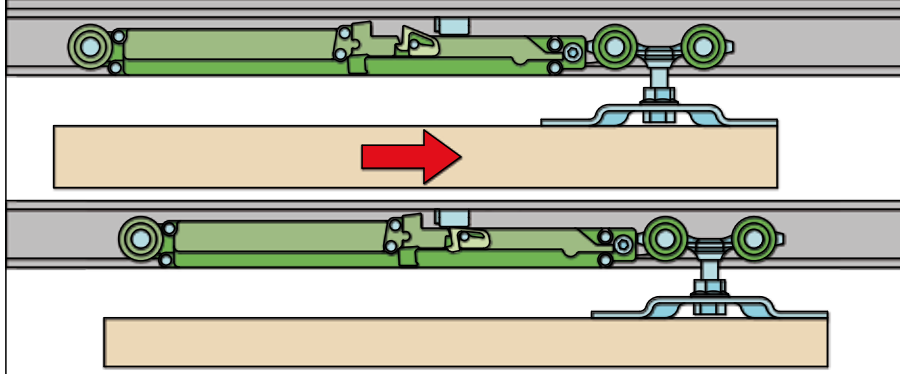
LARGHEZZA MINIMA PORTA CON SISTEMA STANDARD / MINIMUM DOOR WIDTH WITH STANDARD SYSTEM



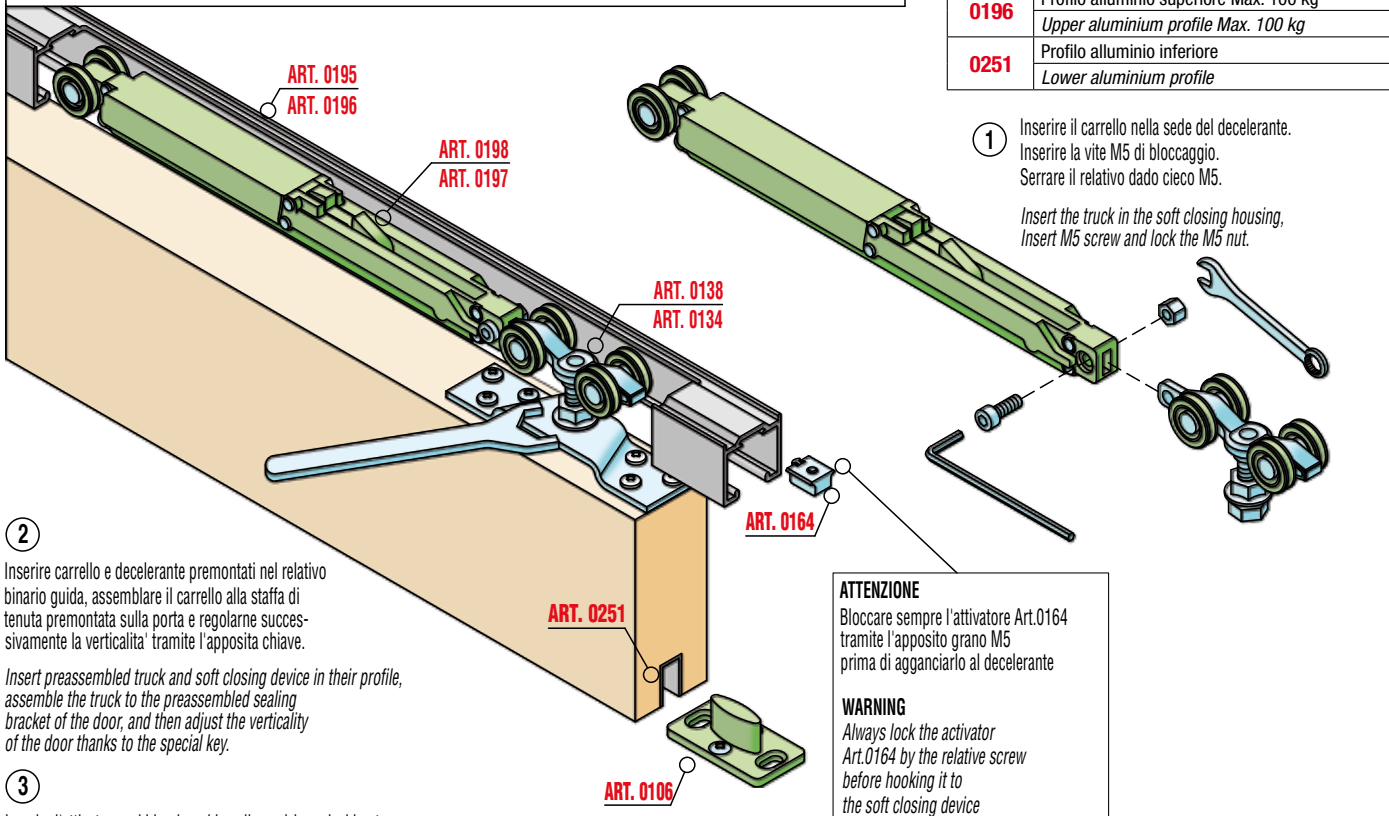
LARGHEZZA MINIMA PORTA CON SISTEMA IBRIDO AMMORTIZZATO/STATICO / MINIMUM DOOR WIDTH WITH SOFT CLOSING MIX SYSTEM



DISPOSITIVO DI RIARMO AUTOMATICO / AUTOMATIC SELF ACTIVATING DEVICE



0134	Carrello con 2 cuscinetti <i>Truck with 2 ball-bearings</i>
0138	Carrello con 4 cuscinetti <i>Truck with 4 ball-bearings</i>
0197	Decelerante <i>Soft Closing Stopper</i>
0198	Decelerante <i>Soft Closing Stopper</i>
0164	Attivatore <i>Activator</i>
0106	Guida inferiore fissa <i>Fixed lower runner</i>
0195	Profilo alluminio superiore Max. 80 kg <i>Upper aluminium profile Max. 80 kg</i>
0196	Profilo alluminio superiore Max. 100 kg <i>Upper aluminium profile Max. 100 kg</i>
0251	Profilo alluminio inferiore <i>Lower aluminium profile</i>



① Inserire il carrello nella sede del decelerante.
Inserire la vite M5 di bloccaggio.
Serrare il relativo dado cieco M5.

*Insert the truck in the soft closing housing,
Insert M5 screw and lock the M5 nut.*

② Inserire carrello e decelerante premontati nel relativo binario guida, assemblare il carrello alla staffa di tenuta premontata sulla porta e regolarne successivamente la verticalità tramite l'apposita chiave.

Insert preassembled truck and soft closing device in their profile, assemble the truck to the preassembled sealing bracket of the door, and then adjust the verticality of the door thanks to the special key.

③ Inserire l'attivatore nel binario guida nella posizione desiderata serrandolo attraverso il relativo grano di bloccaggio.

Insert the activator in the profile in the right position and fix it thanks to its locking screw.

ATTENZIONE

Bloccare sempre l'attivatore Art.0164 tramite l'apposito grano M5 prima di agganciarlo al decelerante

WARNING

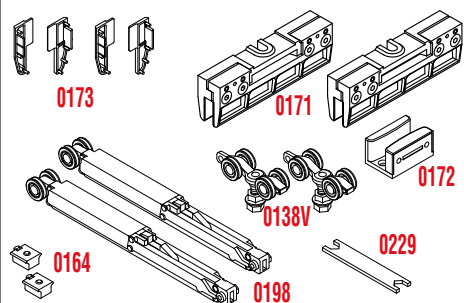
Always lock the activator Art.0164 by the relative screw before hooking it to the soft closing device



Sistemi scorrevoli per porte / Sliding systems for interior doors

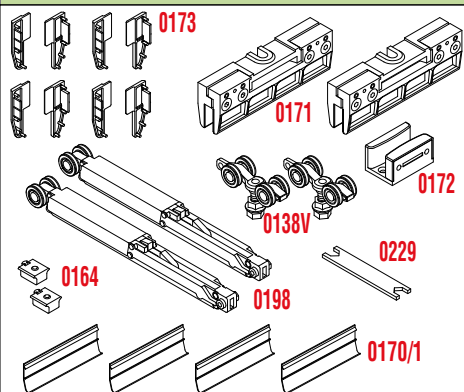
KIT 0138V-0198 - MAX 80 KG
CON PROFILO ART.0195 - WITH PROFILE ART.0195

KIT 0138V-0198 - MAX 100 KG
CON PROFILO ART.0196 - WITH PROFILE ART.0196



KIT 0138V-0198/1 - MAX 80 KG
CON PROFILO ART.0195 - WITH PROFILE ART.0195

KIT 0138V-0198/1 - MAX 100 KG
CON PROFILO ART.0196 - WITH PROFILE ART.0196

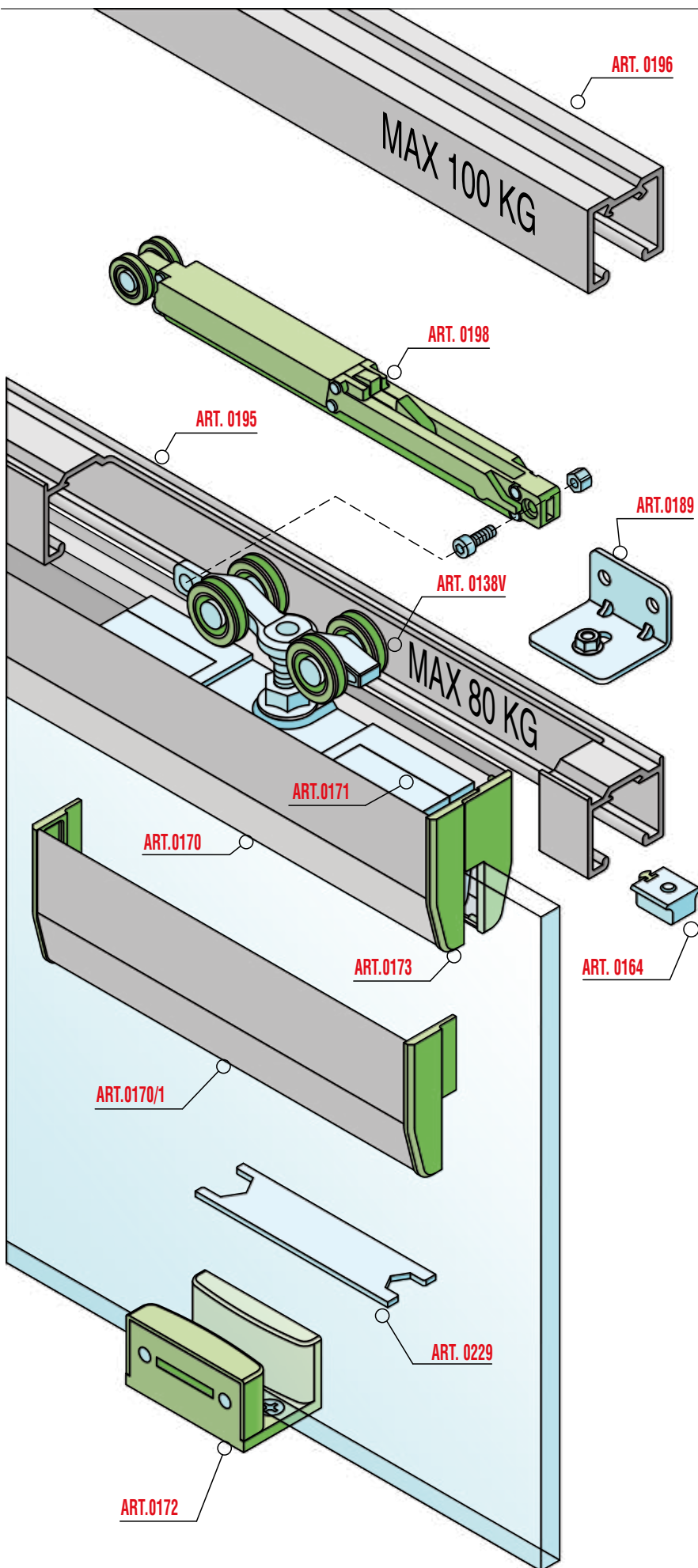


Legenda KIT / Kit Legend

0138V	Carrello con 4 cuscinetti <i>Truck with 4 ball-bearings</i>
0198	Decelerante <i>Soft Closing Stopper</i>
0164	Attivatore <i>Activator</i>
0171	Supporto a pinza per vetro <i>Glass Support</i>
0172	Guida inferiore <i>Lower guide</i>
0173	Tappo x copertura ART.0170 DX-SX <i>Plug for cover ART.0170 DX-SX</i>
0170/1	Copertura alluminio 156mm <i>Aluminium cover 156mm</i>
0229	Chiave di regolazione mm 7-16 <i>Adjusting spanner mm 7-16</i>

Legenda altri componenti Legend other items

0195	Profilo alluminio superiore Max. 80 kg <i>Upper aluminium profile Max. 80 kg</i>
0196	Profilo alluminio superiore Max. 100 kg <i>Upper aluminium profile Max. 100 kg</i>
0170	Copertura in alluminio <i>Aluminium cover</i>
0189	Staffa a parete regolabile <i>Adjustable wall bracket</i>



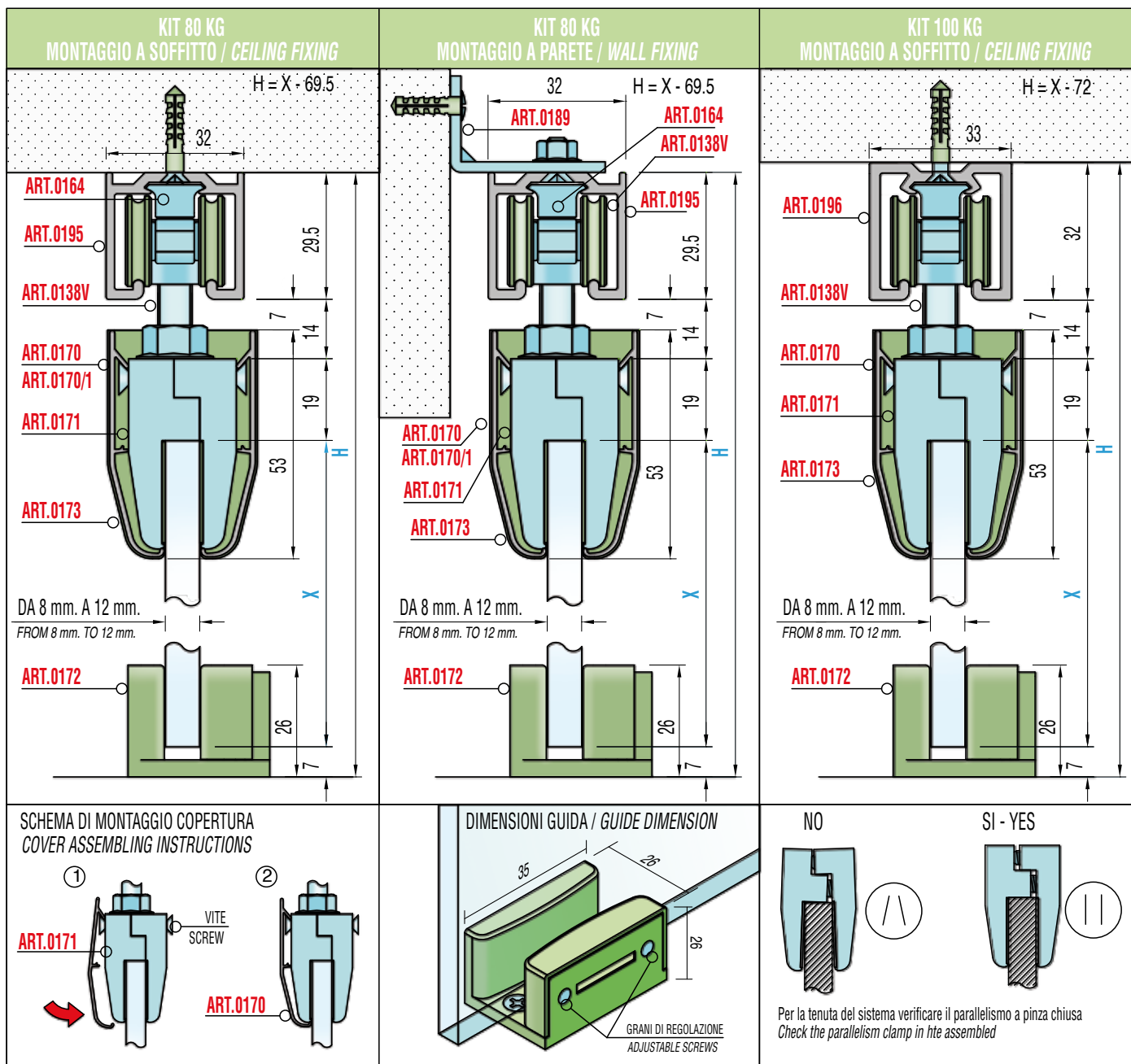
SERIE 100 Silent vetro ammortizzato

SERIES 100 Silent glass soft closing



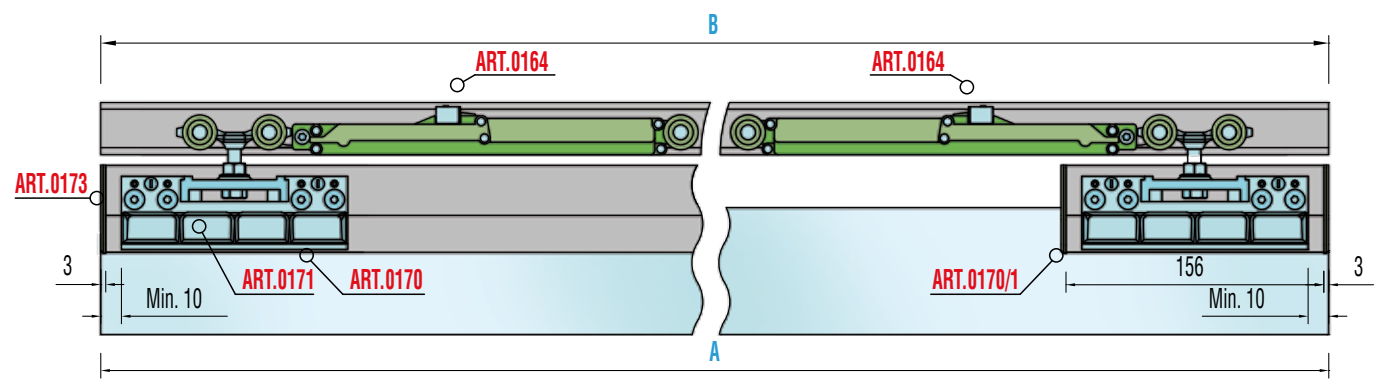
Sistemi scorrevoli per porte / Sliding systems for interior doors

Sezione verticale / Vertical section



Dimensioni standard Standard dimensions

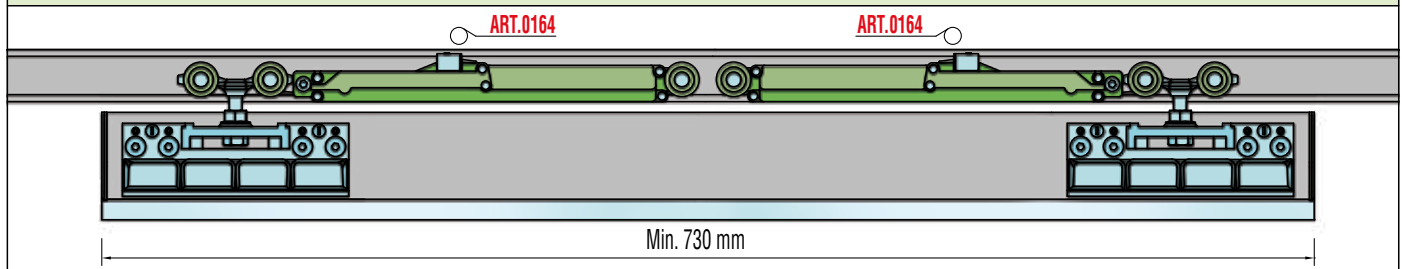
A larghezza porta - length of the door	B lunghezza binario - length of the track
500-700 mm.	1100 mm.
710-900 mm.	1500 mm.
900-1000 mm.	1700 mm.
910-1200 mm.	1900 mm.



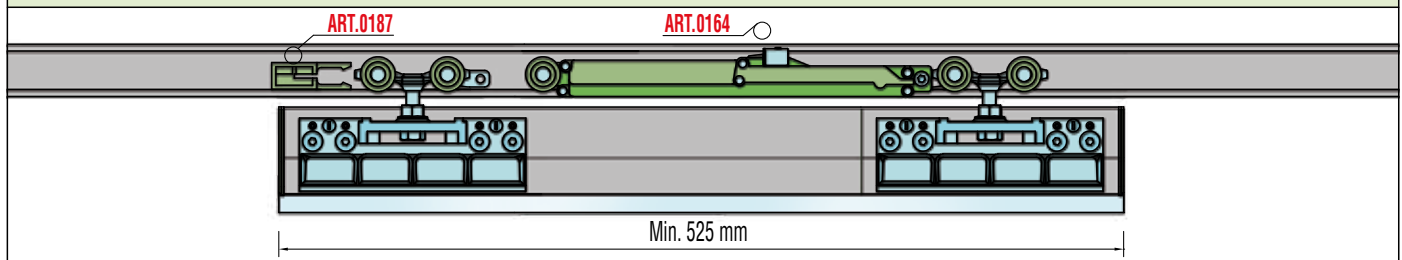


Sistemi scorrevoli per porte / Sliding systems for interior doors

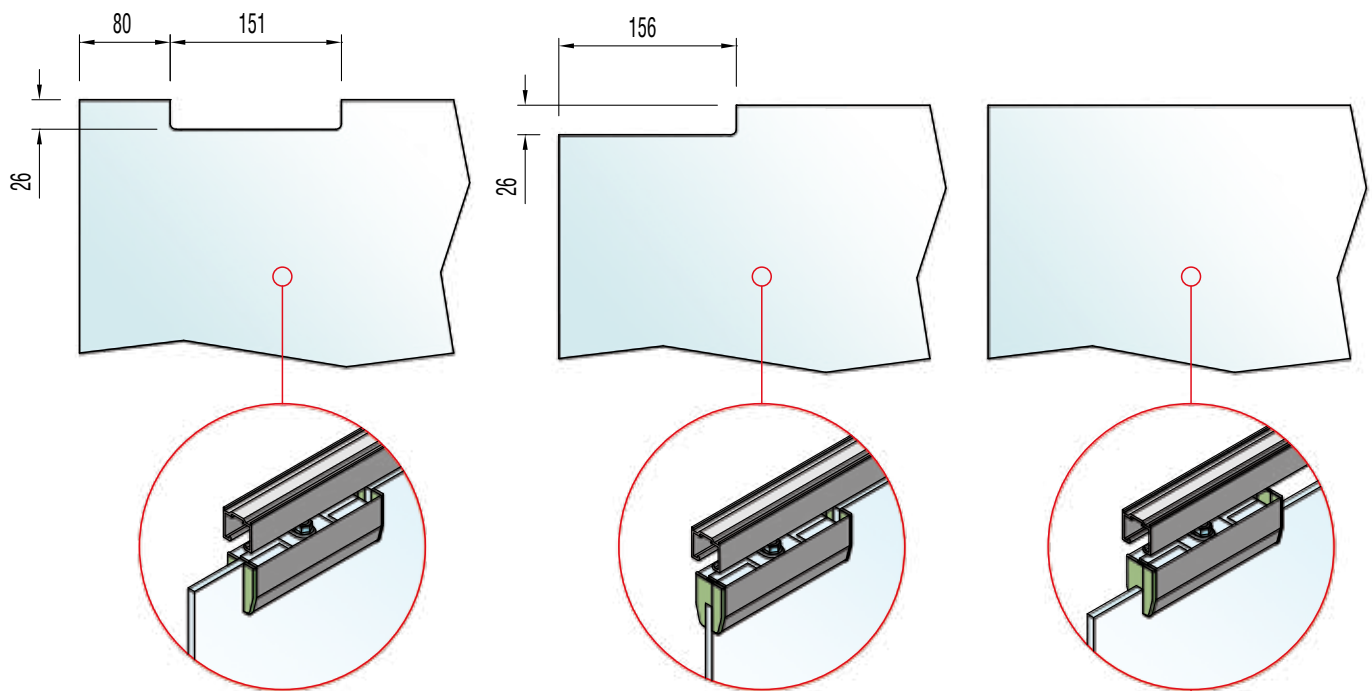
LARGHEZZA MINIMA PORTA CON SISTEMA STANDARD / MINIMUM DOOR WIDTH WITH STANDARD SYSTEM



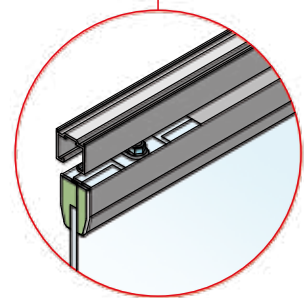
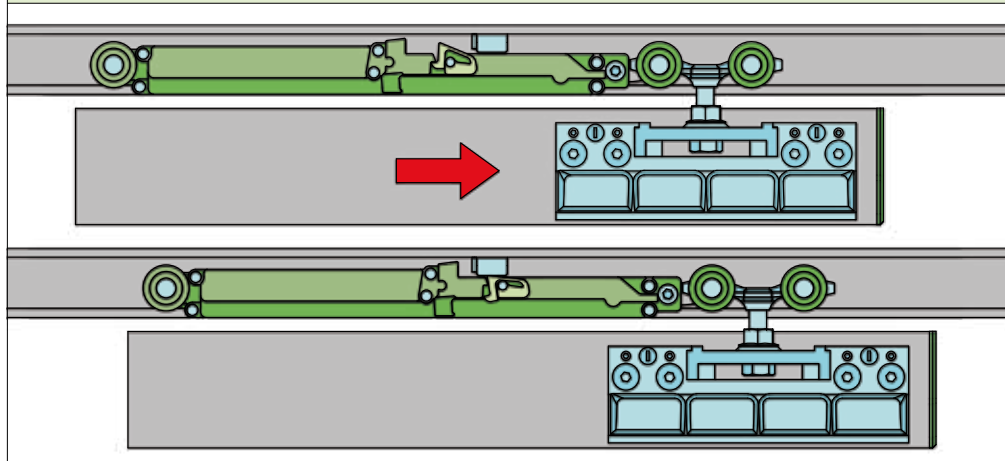
LARGHEZZA MINIMA PORTA CON SISTEMA IBRIDO AMMORTIZZATO/STATICO / MINIMUM DOOR WIDTH WITH SOFT CLOSING MIX SYSTEM



SCHEMA FORATURA ANTE VETRO PER MONTAGGIO ART.0171 / GLASS DOOR DRILLING TO FIT ART.0171

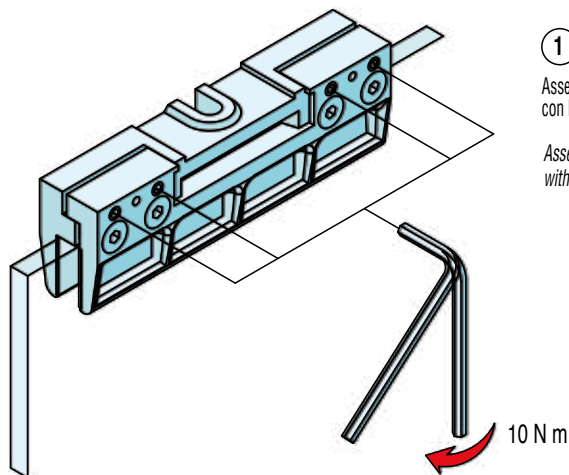


DISPOSITIVO DI RIARMO AUTOMATICO / AUTOMATIC SELF ACTIVATING DEVICE

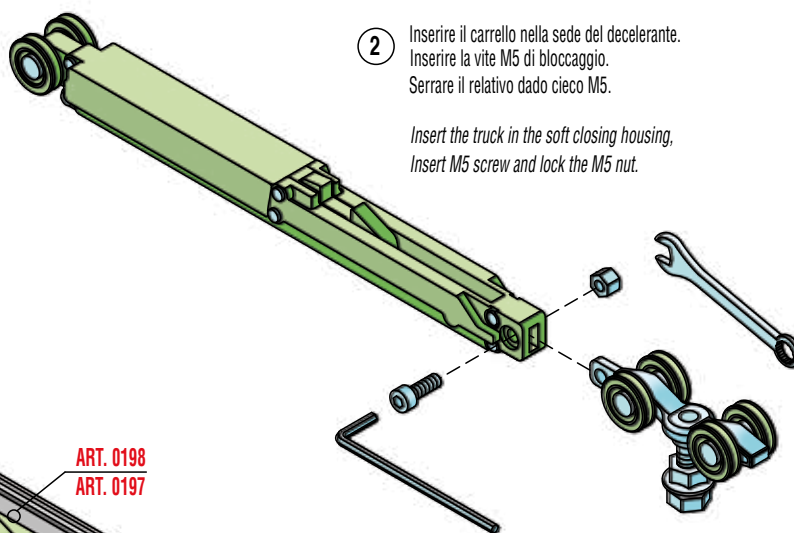
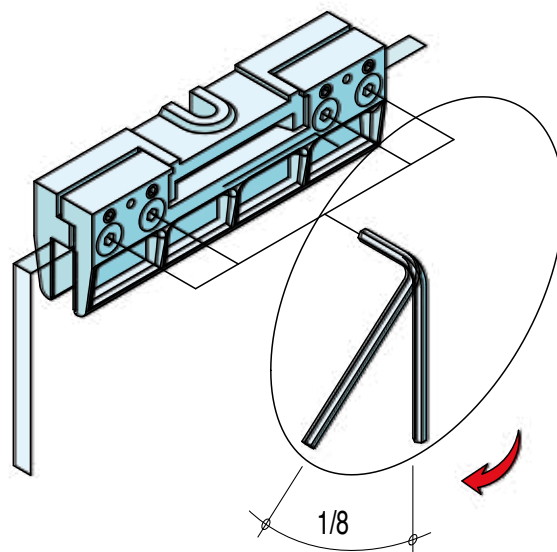




Schema di montaggio / Assembling

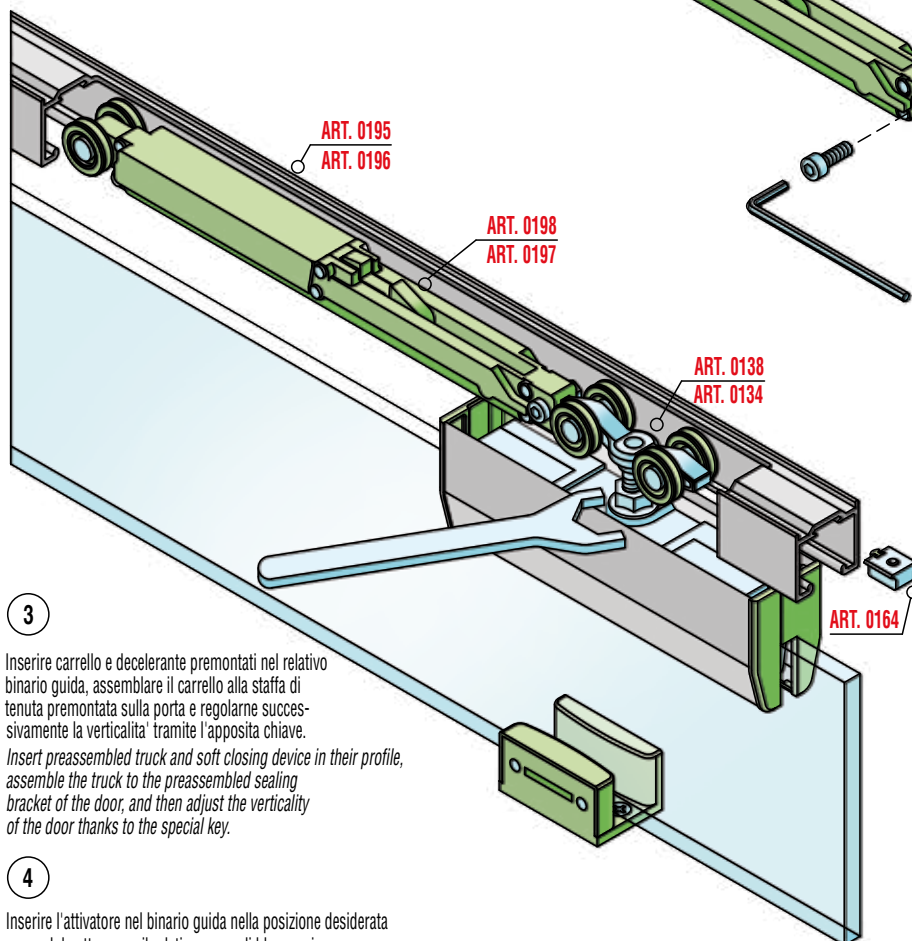


- ①
Assemblare la staffa di tenuta con la porta a vetro.
Assemble the bracket with the glass door.



- ②
Inserire il carrello nella sede del decelerante.
Inserire la vite M5 di bloccaggio.
Serrare il relativo dado cieco M5.

Insert the truck in the soft closing housing,
Insert M5 screw and lock the M5 nut.



- ③
Inserire carrello e decelerante premontati nel relativo binario guida, assemblare il carrello alla staffa di tenuta premontata sulla porta e regolarne successivamente la verticalità tramite l'apposita chiave.
Insert preassembled truck and soft closing device in their profile, assemble the truck to the preassembled sealing bracket of the door, and then adjust the verticality of the door thanks to the special key.

- ④
Inserire l'attivatore nel binario guida nella posizione desiderata serrandolo attraverso il relativo grano di bloccaggio.
Insert the activator in the profile in the right position and fix it thanks to its locking screw.

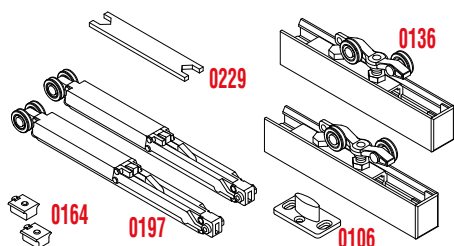
ATTENZIONE
Bloccare sempre l'attivatore Art.0164 tramite l'apposito grano M5 prima di agganciarlo al decelerante

WARNING
Always lock the activator Art.0164 by the relative screw before hooking it to the soft closing device



Sistemi scorrevoli per porte / Sliding systems for interior doors

KIT 0136-0197 - MAX 40 KG

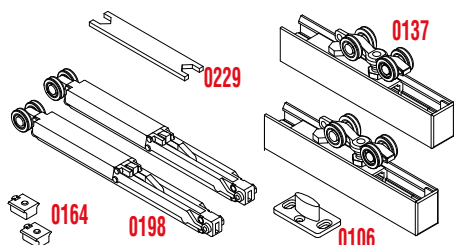


KIT 0137-0198 - MAX 80 KG

CON PROFILO ART.0195 - WITH PROFILE ART.0195

KIT 0137-0198 - MAX 100 KG

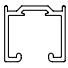
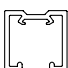
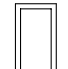
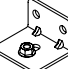
CON PROFILO ART.0196 - WITH PROFILE ART.0196

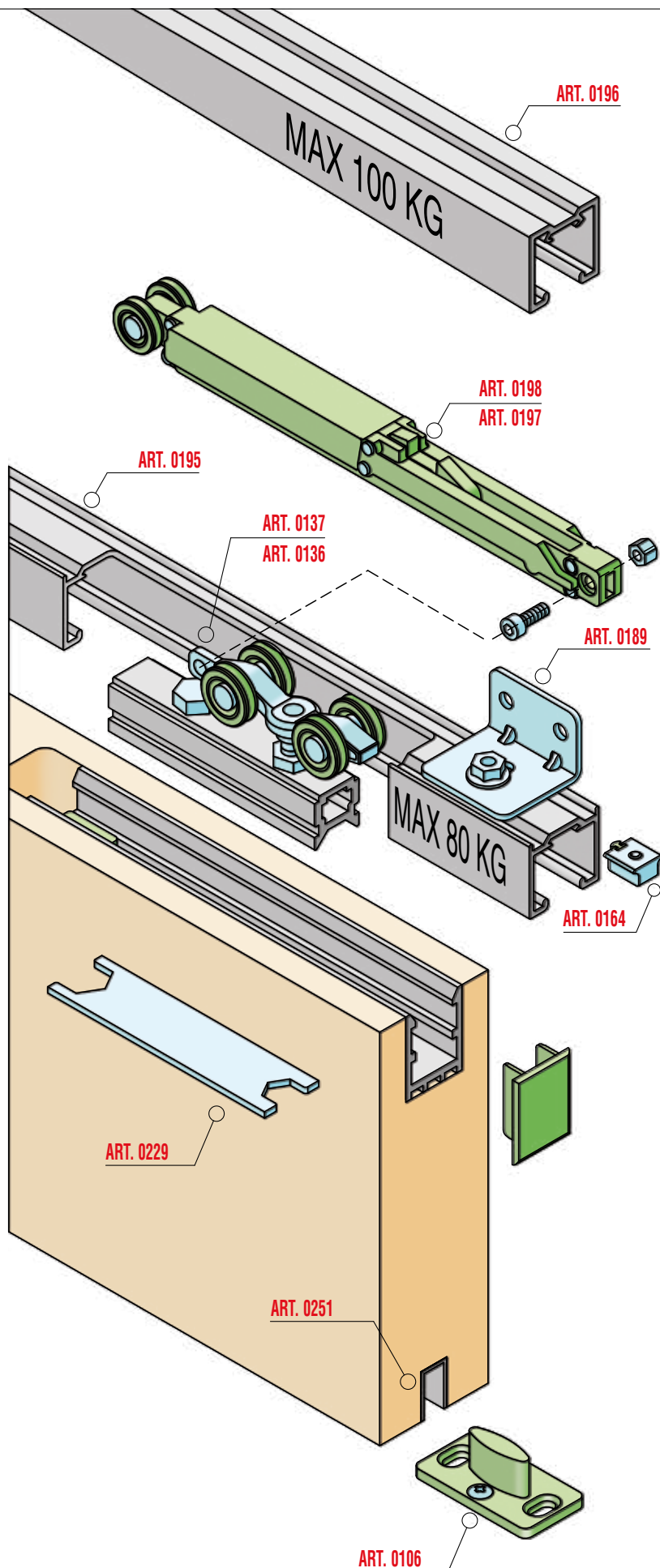


Legenda KIT / Kit Legend

0136	Carrello con 2 cuscinetti <i>Truck with 2 ball-bearings</i>
0137	Carrello con 4 cuscinetti <i>Truck with 4 ball-bearings</i>
0197	Decelerante <i>Soft Closing Stopper</i>
0198	Decelerante <i>Soft Closing Stopper</i>
0164	Attivatore <i>Activator</i>
0106	Guida inferiore fissa <i>Fixed lower runner</i>
0229	Chiave di regolazione mm 7-16 <i>Adjusting spanner mm 7-16</i>

Legenda altri componenti Legend other items

0195	 Profilo alluminio superiore Max. 80 kg <i>Upper aluminium profile Max. 80 kg</i>
0196	 Profilo alluminio superiore Max. 100 kg <i>Upper aluminium profile Max. 100 kg</i>
0251	 Profilo alluminio inferiore <i>Lower aluminium profile</i>
0189	 Staffa a parete regolabile <i>Adjustable wall bracket</i>



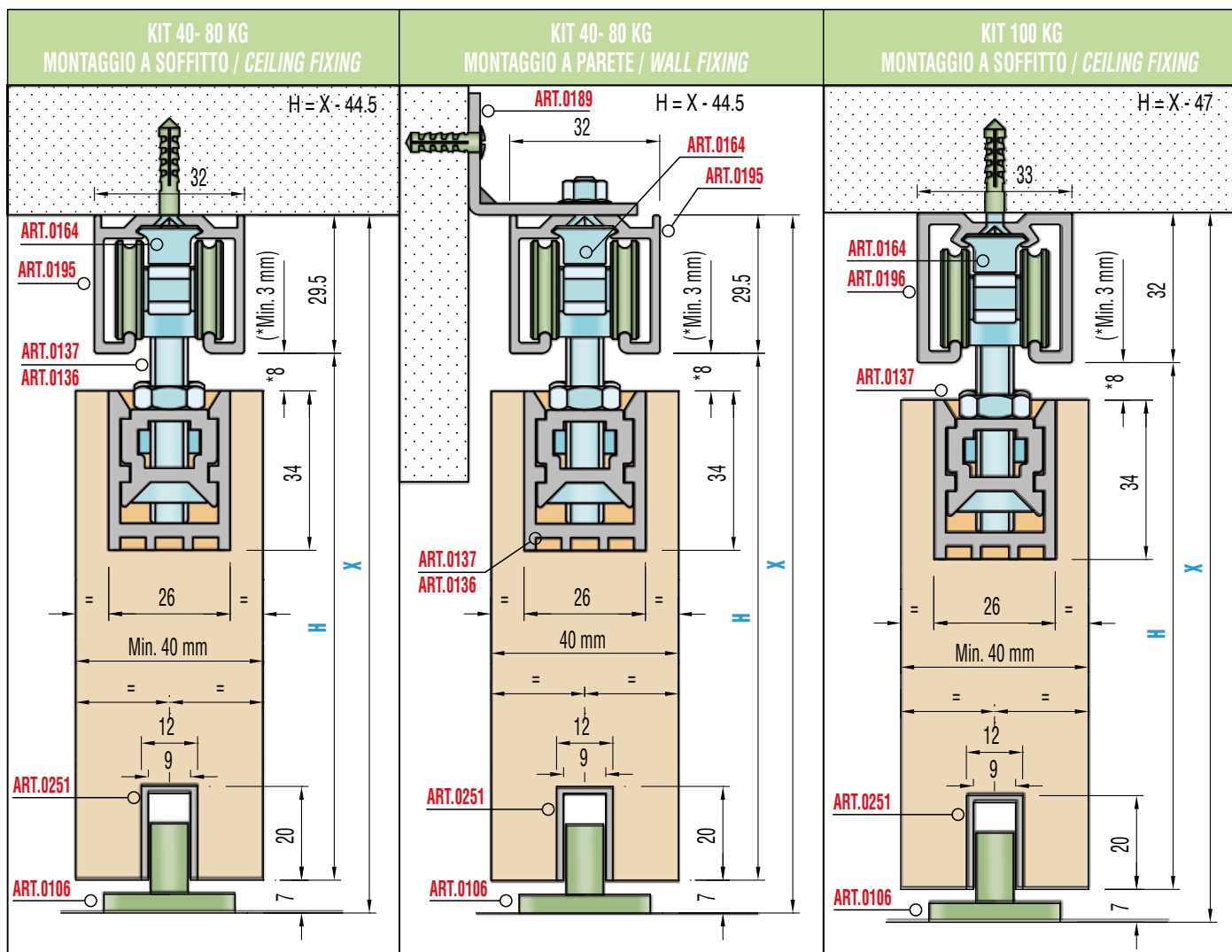
SERIE 100 Silent filo ammortizzato

SERIES 100 Silent filo soft closing



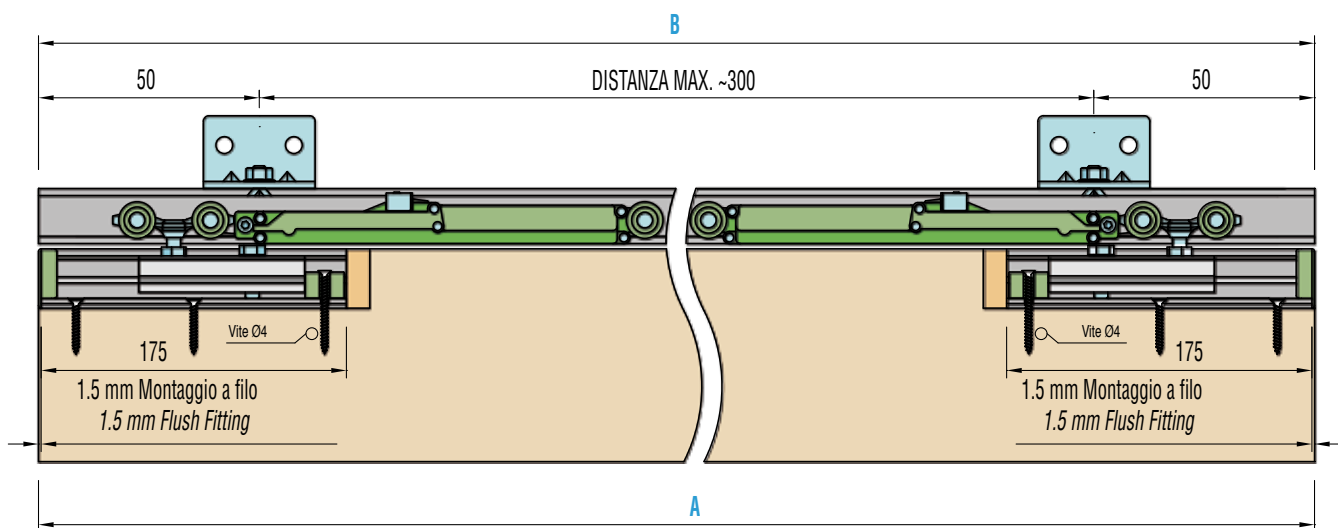
Sistemi scorrevoli per porte / Sliding systems for interior doors

Sezione verticale / Vertical section



Dimensioni standard Standard dimensions

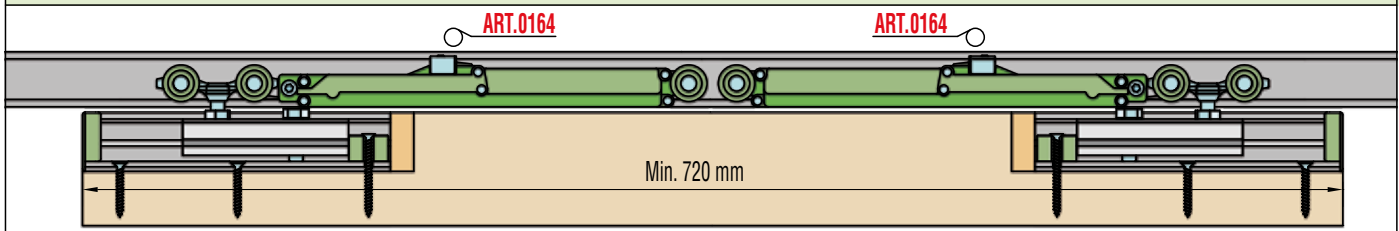
A larghezza porta - length of the door	B lunghezza binario - length of the track
500-700 mm.	1100 mm.
710-900 mm.	1500 mm.
900-1000 mm.	1700 mm.
910-1200 mm.	1900 mm.



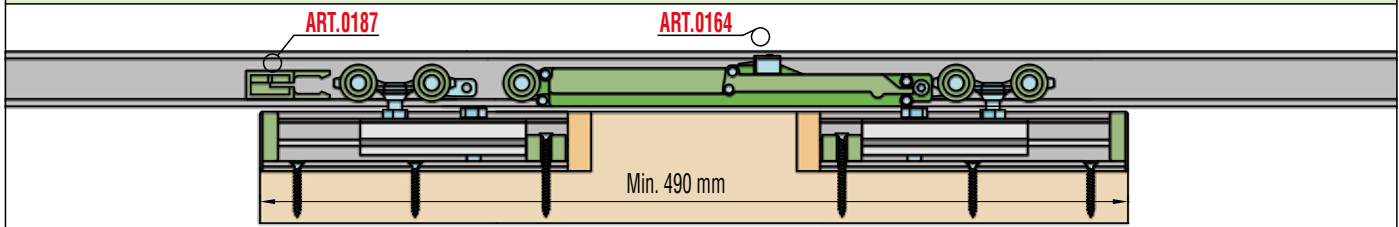


Sistemi scorrevoli per porte / Sliding systems for interior doors

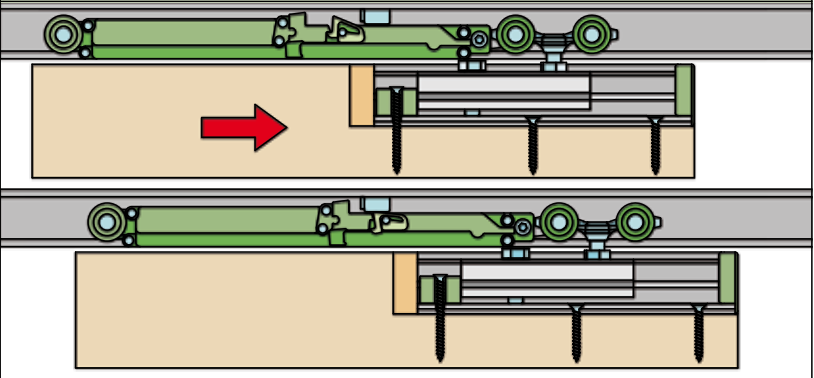
LARGHEZZA MINIMA PORTA CON SISTEMA STANDARD / MINIMUM DOOR WIDTH WITH STANDARD SYSTEM



LARGHEZZA MINIMA PORTA CON SISTEMA IBRIDO AMMORTIZZATO/STATICO / MINIMUM DOOR WIDTH WITH SOFT CLOSING MIX SYSTEM

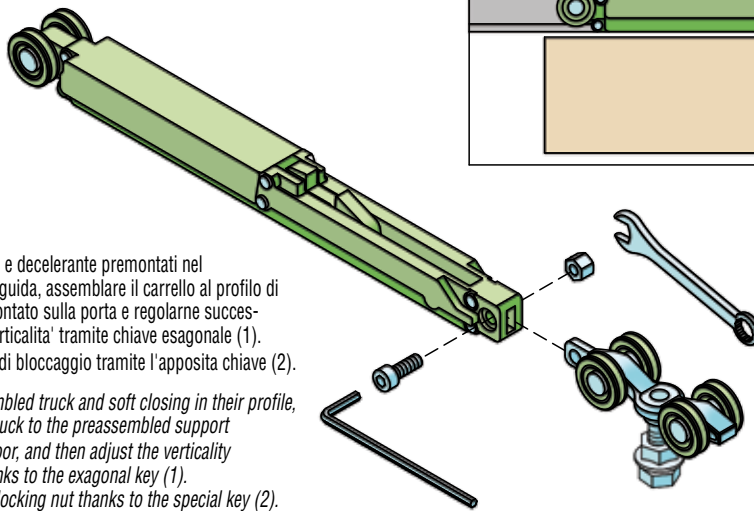


DISPOSITIVO DI RIARMO AUTOMATICO / AUTOMATIC SELF ACTIVATING DEVICE



1

Inserire il carrello nella sede del decelerante.
Inserire la vite M5 di bloccaggio.
Serrare il relativo dado cieco M5.
*Insert the truck in the soft closing housing,
Insert M5 screw and lock the M5 nut.*



2

Inserire carrello e decelerante premontati nel relativo binario guida, assemblare il carrello al profilo di supporto premontato sulla porta e regolarne successivamente la verticalità tramite chiave esagonale (1). Serrare il dado di bloccaggio tramite l'apposita chiave (2).
Insert preassembled truck and soft closing in their profile, assemble the truck to the preassembled support profile of the door, and then adjust the verticality of the door thanks to the exagonal key (1). Tighten up the locking nut thanks to the special key (2).

3

Inserire l'attivatore nel binario guida nella posizione desiderata, serrandolo attraverso il relativo grano di bloccaggio.

Insert the activator in the profile in the right position and fix it thanks to its locking screw.

4

Inserire il carrello regolato nel profilo di supporto fino alla battuta del fermo premontato e serrare la vite di bloccaggio tramite l'apposita chiave (2). Inserire il tappo di chiusura nel profilo di supporto.

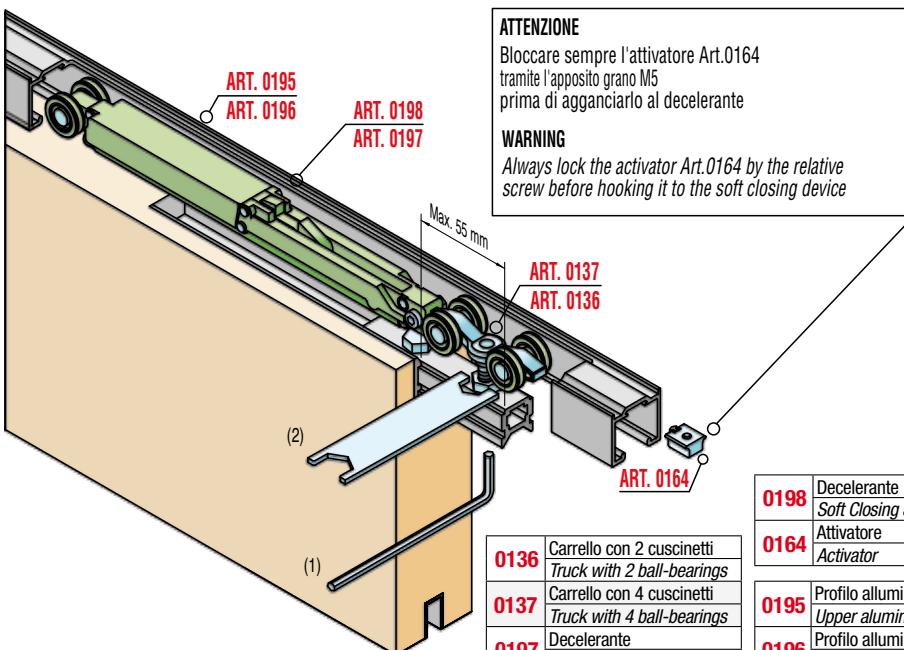
Insert the adjusted truck into the support profile up to the pre-assembled stopper and tighten up the locking screw thanks to the special key (2). Insert the cap in the support profile.

ATTENZIONE

Bloccare sempre l'attivatore Art.0164 tramite l'apposito grano M5 prima di agganciarlo al decelerante

WARNING

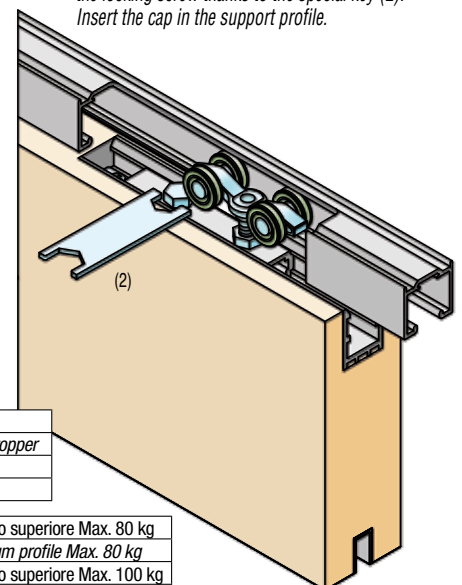
Always lock the activator Art.0164 by the relative screw before hooking it to the soft closing device



0136	Carrello con 2 cuscinetti Truck with 2 ball-bearings
0137	Carrello con 4 cuscinetti Truck with 4 ball-bearings
0197	Decelerante Soft Closing Stopper

0198	Decelerante Soft Closing Stopper
0164	Attivatore Activator

0195	Profilo alluminio superiore Max. 80 kg Upper aluminium profile Max. 80 kg
0196	Profilo alluminio superiore Max. 100 kg Upper aluminium profile Max. 100 kg





Via Milano, 8
20816 Ceriano Laghetto
(MB) Italy
Tel +39 02 96 60 826
fax +39 02 96 60 175
info@siscosistem.it

www.siscosistem.it